



Современные технологии в системах тепло-, водоснабжения, кондиционирования

По вопросам продаж и поддержки:

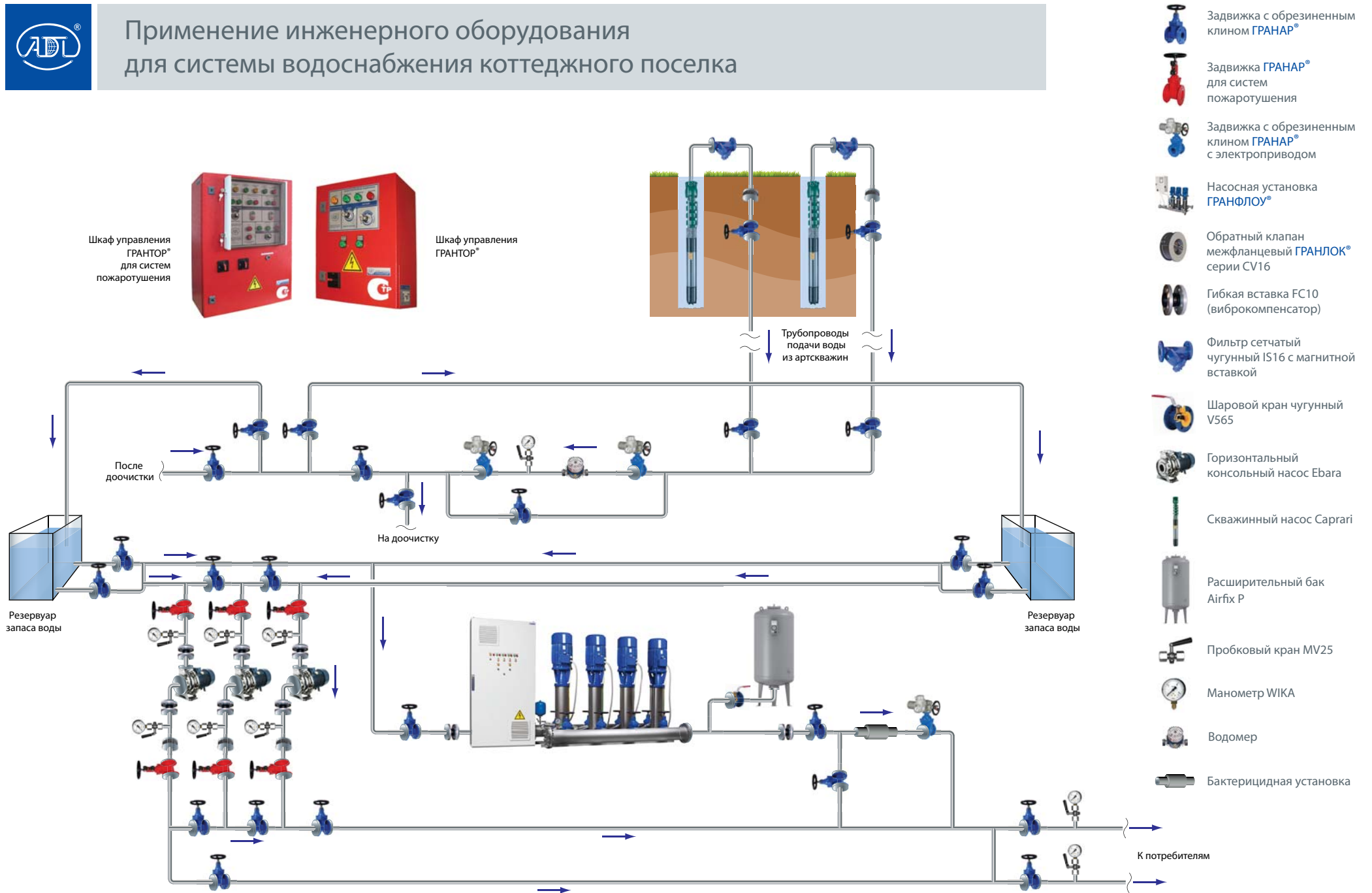
Астана: +7(7172)727-132 Архангельск: (8182)63-90-72 Белгород (4722)40-23-64 Брянск: (4832)59-03-52 Владивосток: (423)249-28-31
Волгоград: (844)278-03-48 Вологда: (8172)26-41-59 Воронеж: (473)204-51-73 Екатеринбург: (343)384-55-89 Иваново: (4932)77-34-06
Ижевск: (3412)26-03-58 Казань: (843)206-01-48 Калининград: (4012)72-03-81 Калуга: (4842)92-23-67 Кемерово: (3842)65-04-62
Киров: (8332)68-02-04 Краснодар: (861)203-40-90 Красноярск: (391)204-63-61 Курск: (4712)77-13-04 Липецк: (4742)52-20-81
Магнитогорск: (3519)55-03-13 Москва (495)268-04-70 Мурманск: (8152)59-64-93
Набережные Челны: (8552)20-53-41 Нижний Новгород: (831)429-08-12 Новокузнецк: (3843)20-46-81 Новосибирск: (383)227-86-73
Орел: (4862)44-53-42 Оренбург: (3532)37-68-04 Пенза: (8412)22-31-16 Пермь: (342)205-81-47 Ростов-на-Дону: (863)308-18-15
Рязань: (4912)46-61-64 Самара: (846)206-03-16 Санкт-Петербург: (812)309-46-40 Саратов: (845)249-38-78 Смоленск: (4812)29-41-54
Сочи: (862)225-72-31 Ставрополь: (8652)20-65-13 Тверь: (4822)63-31-35 Томск: (3822)98-41-53 Тула: (4872)74-02-29 Тюмень:
(3452)66-21-18 Ульяновск: (8422)24-23-59 Уфа (347)229-48-12 Челябинск: (351)202-03-61 Череповец: (8202)49-02-64
Ярославль: (4852) 69-52-93
единый адрес: gm@nt-rt.ru
сайт: www.arma.nt-rt.ru



КОМПЛЕКСНЫЕ
РЕШЕНИЯ



Применение инженерного оборудования для системы водоснабжения коттеджного поселка



- Задвижка с обрезиненным клином ГРАНАР®
- Задвижка ГРАНАР® для систем пожаротушения
- Задвижка с обрезиненным клином ГРАНАР® с электроприводом
- Насосная установка ГРАНФЛОУ®
- Обратный клапан межфланцевый ГРАНЛОК® серии CV16
- Гибкая вставка FC10 (виброкомпенсатор)
- Фильтр сетчатый чугунный IS16 с магнитной вставкой
- Шаровый кран чугунный V565
- Горизонтальный консольный насос Ebara
- Скважинный насос Caprari
- Расширительный бак Airfix P
- Пробковый кран MV25
- Манометр WIKA
- Водомер
- Бактерицидная установка



Применение инженерного оборудования для системы отопления (двухтрубная с нижней раздачей теплоносителя)

Примечание*

При необходимости в системе отопления могут применяться следующие виды балансировочных клапанов:



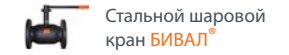
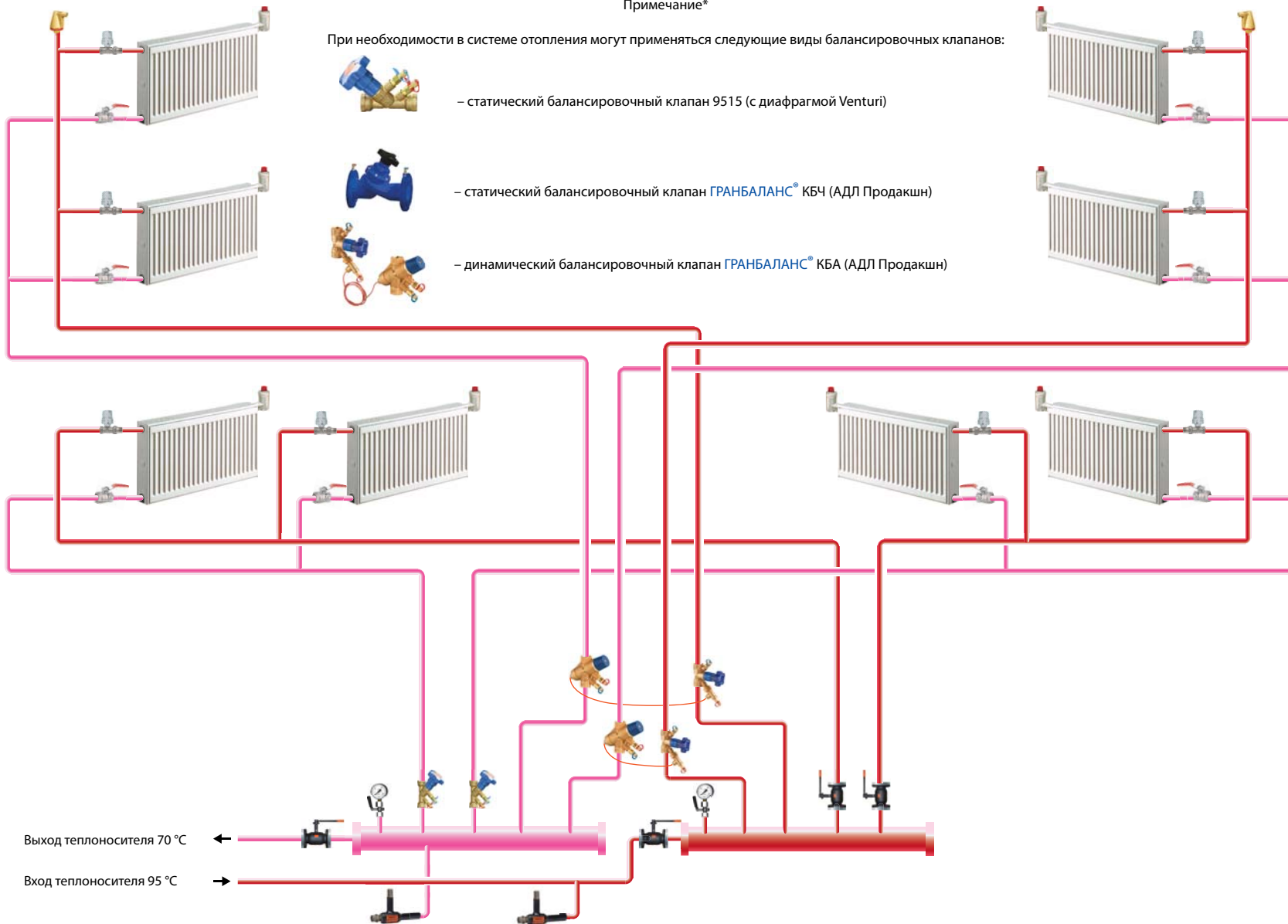
– статический балансировочный клапан 9515 (с диафрагмой Venturi)



– статический балансировочный клапан **ГРАНБАЛАНС**® КБ4 (АДЛ Продакшн)



– динамический балансировочный клапан **ГРАНБАЛАНС**® КБА (АДЛ Продакшн)



Стальной шаровой кран **БИВАЛ**®



Сервисный шаровой кран **БИВАЛ**®



Статический балансировочный клапан 9505



Динамический балансировочный клапан **ГРАНБАЛАНС**® КБА



Шаровый кран Чикаго (Бостон), Standard Hydraulica



Воздухоотводчик автоматический Flexvent Super



Воздухоотводчик автоматический Flexvent H



Манометр WIKА



Пробковый кран для манометра MV25-015



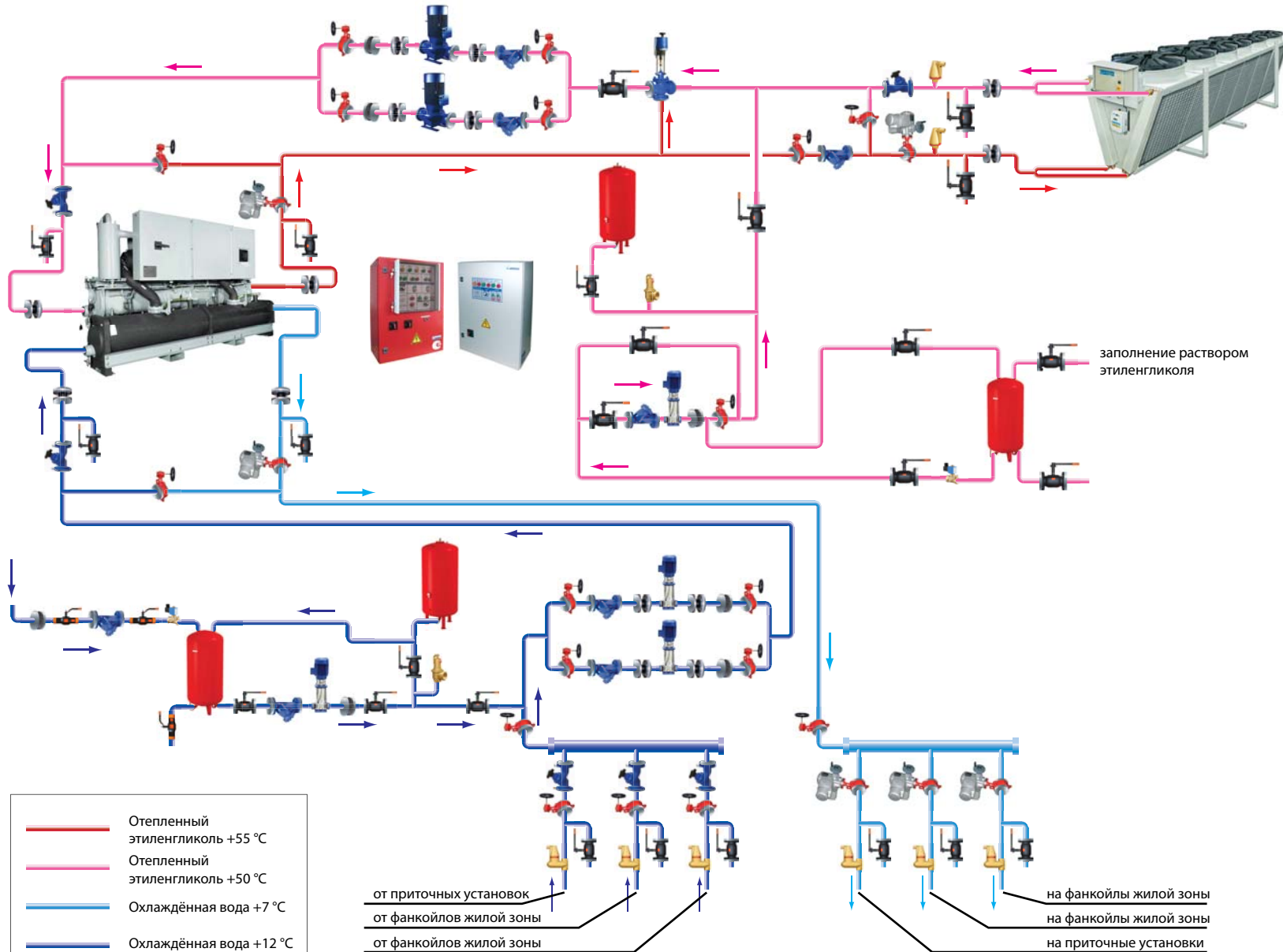
Панельный радиатор



Термостатический вентиль



Применение инженерного оборудования для систем холодоснабжения



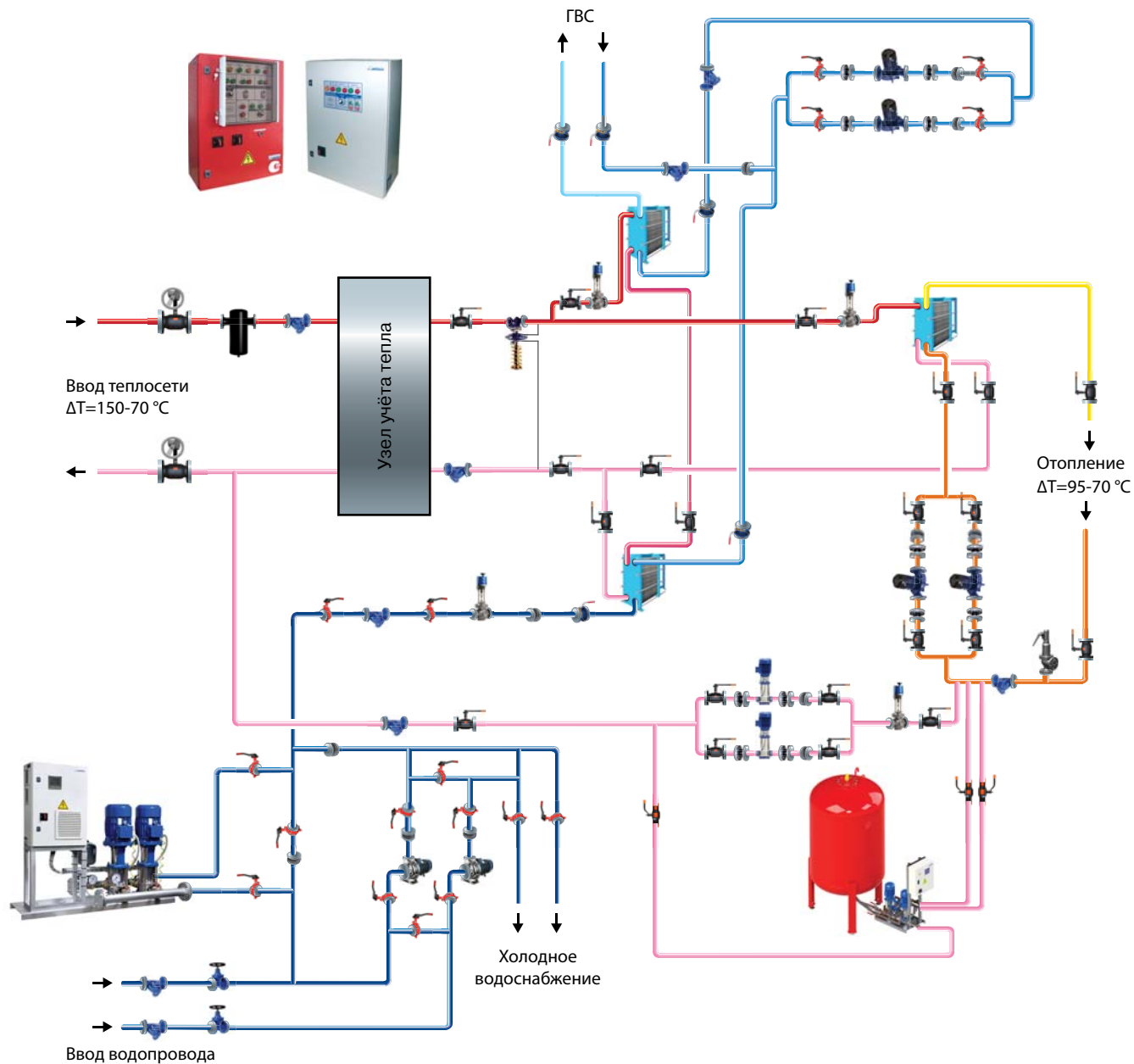
- Отопленный этиленгликоль +55 °С
- Отопленный этиленгликоль +50 °С
- Охлаждённая вода +7 °С
- Охлаждённая вода +12 °С

- от приточных установок
- от фанкойлов жилой зоны
- от фанкойлов жилой зоны
- от фанкойлов жилой зоны
- на фанкойлы жилой зоны
- на фанкойлы жилой зоны
- на фанкойлы жилой зоны
- на приточные установки

- Стальной шаровой кран **БИВАЛ®** (V565, Standard Hydraulica)
- Дискový поворотный затвор **ГРАНВЭЛ®** с редуктором
- Дискový поворотный затвор **ГРАНВЭЛ®** с электроприводом
- Клапан статический балансировочный **ГРАНБАЛАНС®**
- Клапан предохранительный Prescor/**ПРЕГРАН®**
- Трёхходовой клапан **ГРАНРЕГ®** серии КМ с электроприводом
- Циркуляционный насос **ГРАНПАМП®**
- Шкаф управления **ГРАНТОР®**
- Шкаф управления **ГРАНТОР®** для систем пожаротушения
- Обратный клапан межфланцевый **ГРАНЛОК®** серии CV16
- Гибкая вставка (виброкompенсатор) FC10
- Фильтр сетчатый чугунный IS16F (IS40)
- Расширительный бак Flexcon M
- Промежуточная ёмкость Flexcon VSV
- Воздухоотводчик автоматический Flexvent Super (Flamcovent)
- Вертикальный многоступенчатый насос DP-Pumps
- Электромагнитный клапан Tork
- DRY COOLER
- CHILLER



Применение инженерного оборудования для ЦТП (ИТП)



-  Стальной шаровой кран **БИВАЛ**[®]
-  Дисковый поворотный затвор **ГРАНВЭЛ**[®]
-  Обратный клапан межфланцевый **ГРАНЛОК**[®] серии CV16
-  Задвижка с обрезиненным клином **ГРАНАР**[®]
-  Предохранительный клапан **ПРЕГРАН**[®]
-  Насосная установка **ГРАНФЛОУ**[®]
-  Циркуляционный насос **ГРАНПАМП**[®]
-  Шкаф управления **ГРАНТОР**[®]
-  Шкаф управления **ГРАНТОР**[®] для систем пожаротушения
-  Регулятор перепада давления **ГРАНРЕП**[®] серии KAT
-  Регулятор расхода **ГРАНРЕГ**[®] с электроприводом
-  Автоматическая установка поддержания давления **ГРАНЛЕВЕЛ**[®]
-  Гибкая вставка (виброкомпенсатор) FC10
-  Фильтр сетчатый чугунный IS16
-  Шаровой кран чугунный V565
-  Вертикальный многоступенчатый насос DP-Pumps
-  Горизонтальный консольный насос Ebara
-  Теплообменник
-  Грязевик абонентский

По вопросам продаж и поддержки:

Астана: +7(7172)727-132 Архангельск: (8182)63-90-72 Белгород (4722)40-23-64 Брянск: (4832)59-03-52 Владивосток: (423)249-28-31
Волгоград: (844)278-03-48 Вологда: (8172)26-41-59 Воронеж: (473)204-51-73 Екатеринбург: (343)384-55-89 Иваново: (4932)77-34-06
Ижевск: (3412)26-03-58 Казань: (843)206-01-48 Калининград: (4012)72-03-81 Калуга: (4842)92-23-67 Кемерово: (3842)65-04-62
Киров: (8332)68-02-04 Краснодар: (861)203-40-90 Красноярск: (391)204-63-61 Курск: (4712)77-13-04 Липецк: (4742)52-20-81
Магнитогорск: (3519)55-03-13 Москва (495)268-04-70 Мурманск: (8152)59-64-93
Набережные Челны: (8552)20-53-41 Нижний Новгород: (831)429-08-12 Новокузнецк: (3843)20-46-81 Новосибирск: (383)227-86-73
Орел: (4862)44-53-42 Оренбург: (3532)37-68-04 Пенза: (8412)22-31-16 Пермь: (342)205-81-47 Ростов-на-Дону: (863)308-18-15
Рязань: (4912)46-61-64 Самара: (846)206-03-16 Санкт-Петербург: (812)309-46-40 Саратов: (845)249-38-78 Смоленск: (4812)29-41-54
Сочи: (862)225-72-31 Ставрополь: (8652)20-65-13 Тверь: (4822)63-31-35 Томск: (3822)98-41-53 Тула: (4872)74-02-29 Тюмень:
(3452)66-21-18 Ульяновск: (8422)24-23-59 Уфа (347)229-48-12 Челябинск: (351)202-03-61 Череповец: (8202)49-02-64
Ярославль: (4852) 69-52-93
единый адрес: grn@nt-rt.ru
сайт: www.ama.nt-rt.ru