

По вопросам продаж и поддержки:

Астана: +7(7172)727-132 Архангельск: (8182)63-90-72 Белгород (4722)40-23-64 Брянск: (4832)59-03-52 Владивосток: (423)249-28-31
Волгоград: (844)278-03-48 Вологда: (8172)26-41-59 Воронеж: (473)204-51-73 Екатеринбург: (343)384-55-89 Иваново: (4932)77-34-06
Ижевск: (3412)26-03-58 Казань: (843)206-01-48 Калининград: (4012)72-03-81 Калуга: (4842)92-23-67 Кемерово: (3842)65-04-62
Киров: (8332)68-02-04 Краснодар: (861)203-40-90 Красноярск: (391)204-63-61 Курск: (4712)77-13-04 Липецк: (4742)52-20-81
Магнитогорск: (3519)55-03-13 Москва (495)268-04-70 Мурманск: (8152)59-64-93
Набережные Челны: (8552)20-53-41 Нижний Новгород: (831)429-08-12 Новокузнецк: (3843)20-46-81 Новосибирск: (383)227-86-73
Орел: (4862)44-53-42 Оренбург: (3532)37-68-04 Пенза: (8412)22-31-16 Пермь: (342)205-81-47 Ростов-на-Дону: (863)308-18-15
Рязань: (4912)46-61-64 Самара: (846)206-03-16 Санкт-Петербург: (812)309-46-40 Саратов: (845)249-38-78 Смоленск: (4812)29-41-54
Сочи: (862)225-72-31 Ставрополь: (8652)20-65-13 Тверь: (4822)63-31-35 Томск: (3822)98-41-53 Тула: (4872)74-02-29 Тюмень:
(3452)66-21-18 Ульяновск: (8422)24-23-59 Уфа (347)229-48-12 Челябинск: (351)202-03-61 Череповец: (8202)49-02-64
Ярославль: (4852) 69-52-93
единый адрес: grn@nt-rt.ru
сайт: www.arma.nt-rt.ru

Регулирующая арматура:

управление параметрами различных сред



- Регулирующие клапаны
 - с пилотным управлением
 - Редукционные клапаны
 - Перепускные клапаны
 - Регуляторы перепада давления
 - Регуляторы/ прерыватели вакуума
 - Регулирующие клапаны с электро- и пневмоприводами
 - Поплавковые клапаны





Применение: системы тепло-, газоснабжения, вентиляции и охлаждения



Соответствует требованиям СТО
Газпромрегионгаз 7.1-2001
(сертификат № ЮА40.RU.1401.H00060)

Стальные шаровые краны БИВАЛ® (АДЛ Продакшн, Россия)

ГАЗ

❄️

- Стальные шаровые краны БИВАЛ® для систем теплоснабжения, охлаждения, вентиляции, DN 15-1200 мм, PN 1,6/2,5/4,0 МПа, T_{макс.} +200 °С, стандартный/полный проход. Возможные типы присоединений: сварное, фланцевое, резьбовое и их комбинации
- Стальные шаровые краны БИВАЛ® для природного газа, DN 15-600 мм, PN 1,6/2,5/4,0 МПа, T_{макс.} +80 °С, стандартный/полный проход, серии в изоляции весьма усиленного типа, с полиэтиленовыми патрубками
- Серии стальных шаровых кранов БИВАЛ® с удлиненным штоком для бесканальной прокладки
- Серии стальных шаровых кранов БИВАЛ® в хладостойком исполнении, T от -60 °С до +80/200 °С
- Управление: рукоятка, механический редуктор, приводы пневматические и электрические

Преимущества:

- Срок эксплуатации более 25 лет, свыше 25 000 циклов открытия-закрытия
- Класс герметичности А
- Тестирование каждого произведенного шарового крана на прочность и герметичность в соответствии с ГОСТ 21345-2005, неразрушающий контроль сварных соединений
- Современный автоматизированный парк станков и оборудования, включая сварочные аппараты, стенды тестирования и контроля. Полный цикл производства

Каталог: «Стальные шаровые краны БИВАЛ®», «Стальные шаровые краны БИВАЛ® для газораспределительных систем»

Оборудование для пароконденсатных систем

new

new



- Конденсатоотводчики механические, термодинамические, термостатические для пара СТИМАКС®, (АДЛ Продакшн, Россия), DN 15-50 мм, PN 1,6-10 МПа
- Конденсатоотводчики механические Mankenberg серии Niagara, DN 15-150 мм, PN 1,6/4 МПа
- Конденсатные насосы СТИМПАМП® и установки сбора и возврата конденсата СТИМФЛОУ® на их основе (АДЛ Продакшн, Россия), DN 25x25, 40x40, 50x50, 80x50мм, PN 1,6 МПа
- Вентили запорные ГРАНВЕНТ® серии KV 16/20/40/45 (АДЛ Продакшн, Россия), для пара, DN 15-400 мм, PN 1,6/4,0 МПа
- Сепараторы для паровых систем ГРАНСТИМ® (АДЛ Продакшн, Россия), DN 15-300 мм, PN 2,5 МПа
- Рекуператор пара/отделитель пара вторичного вскипания ГРАНСТИМ® РП (АДЛ Продакшн, Россия), DN 3/4" – 2", PN 1,6 МПа, T_{макс.} +250°С
- Предохранительные клапаны ПРЕГРАН® (АДЛ Продакшн, Россия), DN 8-400 мм, PN 1,6-10,0 МПа
Исполнения: латунь, бронза, чугун, углеродистая, нержавеющая стали
- Котловая автоматика УУС (Испания): управляющее устройство уровня жидкости, клапаны периодической и непрерывной продувки котла, указатели уровня и т.д.
- Специализированное пароконденсатное оборудование для систем чистого пара пищевой промышленности: конденсатоотводчики, сепараторы, регуляторы давления и т.д.
- Дополнительное оборудование: смотровые стекла, прерыватели вакуума, инжекторы и т.д.

Преимущества:

- Возможность проведения бесплатного обследования вашей пароконденсатной системы
- Многолетний опыт эксплуатации оборудования на крупнейших предприятиях, среди которых: Danone, Campina, Лебедянский, Липецкливо, Балтика, Pilkington, Эфес Пилснер, Монди Бизнес Пейпа, Сыктывкарский ЛПК, Курский молочный комбинат, Сады Придонья, ИЛИМ, LOREAL, BAYER и т.д.

Каталоги: «Оборудование для пароконденсатных систем», «Трубопроводная арматура промышленного применения»



new

Трубопроводная арматура промышленного применения

- Шаровые краны Pekos (Испания) по стандартам DIN и ANSI, в том числе Full Trunnion. DN 15-600 мм (1/2" – 24"), PN 1,6-40,0 МПа (Class 150 – 2500 Lbs), T_{макс.} +700°С, из чугуна, углеродистой и нержавеющей сталей. Двух-, трех-, четырехходовые, межфланцевые, криогенные, донные и др. типы
- 3-х эксцентриковые затворы СТЕЙНВАЛ® серии ТМ (АДЛ Продакшн, Россия), DN 200-1200 мм, PN 1,6-4,0 МПа, T_{макс.} +315°С
- 3-х и 4-х эксцентриковые поворотные затворы Quadax (Германия), DN 50-1400 мм, PN 16,0 МПа, T_{макс.} + 800°С
- Шаровые краны из нержавеющей стали серии BV (АДЛ Продакшн, Россия), DN 8-100 мм, PN 4,0/6,4 МПа, T_{макс.} +200°С
- Фильтры из нержавеющей стали DN 15-1000 мм, PN 0,6-50,0 МПа. Размер ячеек от 0,005 мм T_{макс.} +550°С
- Воздухоотводчики Mankenberg (Германия), DN 10-300 мм, PN 1,0-6,3 МПа. Поплавковые клапаны и регуляторы уровня Mankenberg (Германия), DN 10-400 мм, PN 1,6-6,3 МПа, T_{макс.} +130°С
- Обратные клапаны, игольчатые клапаны, запорные вентили и т.д.

Преимущества:

- Многолетний опыт эксплуатации на крупнейших предприятиях, среди которых: Тулачермет, ЩекиноАзот, Очаковский пивзавод, Лукойл, Транснефть, Курский молочный комбинат и т.д.

Каталоги: «Трубопроводная арматура промышленного применения», «Регулирующая арматура»

Применение: технологические процессы в пищевой, нефтехимической, нефтеперерабатывающей, химической, энергетической, целлюлозно-бумажной и других отраслях промышленности



Содержание

Классификация регулирующей арматуры.....	4
Пропускная способность трубопроводной арматуры (Kvs)	5
Условное давление трубопроводной арматуры (PN)	6
Условный диаметр трубопровода (DN) и скорость потока среды	7
Протечка по седлу регулирующей арматуры	7
Перепад давления на регулирующей арматуре	7
Регулирующая арматура непрямого действия	9
Опросный лист на регулирующие клапаны с электро- и пневмоприводами	10
Основные сведения.....	11
Маркировка клапанов с приводами	12
Двухходовые регулирующие клапаны	13
Двухходовой регулирующий клапан ГРАНРЕГ® KM124P	14
Двухходовой регулирующий клапан Z.....	15
Регулирующий клапан с поворотной тарелкой Z33	19
Трёхходовые регулирующие клапаны	23
Трёхходовой регулирующий клапан ГРАНРЕГ® KM324P	24
Трёхходовой регулирующий клапан ГРАНРЕГ® KM307Ф, KM317Ф	25
Трёхходовой регулирующий клапан Z3	26
Линейные электроприводы	29
Линейный электропривод PSL	30
Интеллектуальный линейный электропривод PSL AMS	32
Линейные электроприводы AQT/AQM	34
Взрывозащищенный линейный электропривод ExRun	35
Взрывозащищенный четвертьоборотный электропривод ExMax	36
Взрывозащищенные электроприводы.....	37
Пневмоприводы	39
Пневмопривод P, R	40
Электропневматический позиционер IP8000/IP8100	42
Электропневматический позиционер IP8001	44
Запорно-регулирующая арматура с установленными приводами	47
Регулирующий секторный шаровой кран серия 4	48
Регулирующий гигиенический угловой клапан с пневмоприводом серия 6	52
Шланговые клапаны с пневмоприводом серия 7	65
Запорные и регулирующие шланговые клапаны с пневмоприводом серия 7	67
Компактный фланцевый клапан с электроприводом серия 7	69
Шибберный регулирующий затвор серия 8	72
Регулирующая арматура прямого действия	88
Регулирующие клапаны с пилотным управлением ГРАНРЕГ® серии KAT	89
Маркировка.....	90
Регулирующие клапаны с пилотным управлением ГРАНРЕГ® серий KAT10, KAT20	91
Регулирующие клапаны с пилотным управлением ГРАНРЕГ® серий KAT11, KAT21	94
Функции обвязки для клапанов серии KAT	95
Маркировка оборудования Mankenberg (Германия).....	99
Редукционные клапаны (регуляторы давления «после себя»)	101
Опросный лист на редукционные клапаны (регуляторы давления «после себя»).....	102
Основные сведения.....	103
Гигиенический редукционный клапан DM152	105
Редукционный клапан DM307, 308	106
Редукционный клапан DM401	107
Гигиенический редукционный клапан DM462	108
Редукционный клапан DM502	109
Редукционный клапан DM505, 505Z	110
Редукционный клапан DM506	111
Редукционный клапан DM510, 511, 516	112
Редукционный клапан DM512, 513, 517	113
Редукционный клапан DM514, 515, 518	114
Редукционный клапан DM604	115
Редукционный клапан DM613	116
Редукционный клапан DM652	117
Редукционный клапан DM662	118
Редукционный клапан DM664	119
Редукционный клапан DM762	120
Редукционный клапан DM765	121
Редукционный клапан DM810	122
Редукционный клапан DM814/815	123
Редукционный клапан DM412	124
Редукционный клапан DM3, 4	125
Редукционный клапан ГРАНРЕГ® KAT30	126
Редукционный клапан ГРАНРЕГ® KAT40	127
Редукционный клапан ГРАНРЕГ® KAT41	128

Содержание

Перепускные клапаны (регуляторы давления «до себя»)	129
Опросный лист на перепускные клапаны (регуляторы давления «до себя»).....	130
Основные сведения.....	131
Перепускной клапан UV1.9.....	133
Перепускной клапан UV3.0.....	134
Перепускной клапан UV3.5, 3.5S, 3.5Z.....	135
Гигиенический перепускной клапан UV3.8.....	136
Перепускной клапан UV4.1.....	137
Перепускной клапан UV4.7, 4.8.....	138
Перепускной клапан UV5.1.....	139
Перепускной клапан UV8.2.....	140
Перепускной клапан UV820.....	141
Перепускной клапан UV824/825.....	142
Перепускной клапан ГРАНРЕГ® KAT32.....	143
Перепускной клапан ГРАНРЕГ® KAT42.....	144
Клапан гашения гидравлического удара SR.....	145
Регуляторы перепада давления	147
Опросный лист на регуляторы перепада давления.....	148
Основные сведения.....	149
Регулятор перепада давления DV604.....	151
Регулятор перепада давления DV652.....	152
Регулятор перепада давления DV814/815.....	153
Регулятор перепада давления DV4.1.....	154
Регулятор перепада давления ГРАНРЕГ® KAT33.....	155
Регулятор перепада давления ГРАНРЕГ® KAT43.....	156
Регуляторы/прерыватели вакуума	157
Опросный лист на регуляторы/прерыватели вакуума.....	158
Основные сведения.....	159
Прерыватель вакуума VV34, 35.....	160
Прерыватель вакуума VBS16.....	161
Поплавковые клапаны	163
Опросный лист на поплавок клапаны.....	164
Основные сведения.....	165
Поплавковый клапан NV12, NV12P.....	166
Поплавковый клапан NV16, NV26.....	167
Поплавковый клапан NV16e, NV55e.....	168
Поплавковый клапан NV55, NV56.....	169
Поплавковый клапан NV66e, NV67e.....	170
Поплавковый клапан NV71.....	171
Поплавковый клапан VVC151.....	172
Поплавки VVC152.....	174
Поплавковые клапаны NV94.....	175
Поплавковые клапаны NV98.....	176
Клапан защиты от перелива NV36SF.....	177
Автоматические воздухоотводчики	179
Опросный лист на автоматические воздухоотводчики.....	180
Основные сведения.....	181
Воздухоотводчик постоянного действия EB1.12, 1.32.....	182
Воздухоотводчик пусковой EB3.52.....	183
Воздухоотводчик пусковой EB3.50.....	184
Воздухоотводчик двойного действия EB1.74.....	185
Воздухоотводчик двойного действия EB1.84.....	186
Клапан для сброса воздуха и устранения вакуума ГРАНРЕГ® KAT50/KAT51.....	187
Клапан для сброса воздуха и устранения вакуума ГРАНРЕГ® KAT52/KAT53.....	188
Клапан для сброса воздуха и устранения вакуума для систем канализации ГРАНРЕГ® KAT55.....	189
Оборудование для обвязки регулирующей арматуры предохранительные клапаны ПРЕГРАН®.....	190
Оборудование для обвязки регулирующей арматуры фильтры IS, SF, FI.....	191
Разрешительная документация.....	192
Список технической документации.....	193

Краткая информация о компании АДЛ



АДЛ основана в 1994 г. в Москве.

Основное направление деятельности

АДЛ занимает лидирующее положение в области разработки, производства и поставок инженерного оборудования для секторов ЖКХ и строительства, а также технологических процессов различных отраслей промышленности.

АДЛ — в основе успешных проектов

Наша миссия – работать для того, чтобы наши партнеры и заказчики могли успешно воплотить в жизнь свои проекты в любых отраслях промышленности, в любых регионах нашей страны и за ее пределами, а миллионы конечных потребителей получили качественные услуги и продукты.

Мы прилагаем все усилия для обеспечения комфорта как в работе проектных, монтажных и эксплуатационных служб, работающих с нашим оборудованием, так и непосредственно потребителей, которые получают тепло, воду, газ.

Высокое качество производимого оборудования, современные решения нашей компании являются гарантиями успешной реализации различных проектов: от небольших гражданских объектов до элитных высотных сооружений, от котельных малой мощности до ТЭЦ, от инженерных систем частных домов до технологических процессов гигантов нефтехимической, энергетической, газовой, пищевой, металлургической и других отраслей промышленности.

Производственный комплекс

В 2002 году компания АДЛ открыла первую очередь собственного производственного комплекса, расположенного в п. Радужный (Коломенский р-н, Московская область). На данный момент наше производство состоит из двух светлых производственных цехов, а также современного складского и логистического комплекса, оборудованного системой WMS.

Сделано в АДЛ

«Сделано в АДЛ» — девиз всей линейки оборудования, производимого нашей компанией, означающий неизменно высокое качество, не уступающее известным мировым аналогам, а также гордость и ответственность компании за реализованные продукты и решения.

- стальные шаровые краны БИВАЛ®; BV;
- дисковые поворотные затворы ГРАНВЭЛ®;
- 2-х и 3-х эксцентриковые дисковые поворотные затворы СТЕЙНВАЛ®;
- балансировочные клапаны ГРАНБАЛАНС®;
- задвижки с обрезиненным клином ГРАНАР®;
- установки поддержания давления ГРАНЛЕВЕЛ®;
- регулирующие клапаны ГРАНРЕГ®;
- предохранительные клапаны ПРЕГРАН®;
- обратные клапаны ГРАНЛОК®, фильтры IS;
- сепараторы, рекуператоры пара ГРАНСТИМ®;
- конденсатоотводчики СТИМАКС®, воздухоотводчики;
- конденсатные насосы СТИМПАМП®;
- установки сбора и возврата конденсата СТИМФЛОУ®;
- запорные вентили ГРАНВЕНТ®;
- насосные установки ГРАНФЛОУ®;
- шкафы управления ГРАНТОР®.

АДЛ — эксклюзивный представитель ряда известных европейских производителей:

- трубопроводная арматура — Orbinox (Испания), VVC INDUSTRIAL (Испания), Mankenberg (Германия), Pekos (Испания), VIR (Италия), Swissfluid (Швейцария), Schubert&Salzer (Германия), Schischek (Германия);
- сервоприводы — Prisma (Испания), Valpes (Франция), PS-Automation (Германия);
- насосное оборудование — DP-Pumps (Голландия), Caprari (Италия), Milton Roy (Франция), Ebara (Япония/Италия), Verderflex (Англия), Yamada (Япония), CDR (Италия), Nijhuis (Нидерланды);
- электрооборудование для защиты и управления: CG Drives & Automation (Emotron, Швеция), Fanox (Испания), GRANCONTROL® (Италия);
- оборудование КИПиА — SMS (Турция), Muller Co-ax (Германия), Hafner-Pneumatik (Германия), WIKA (Германия).

Региональная деятельность

Региональная сеть АДЛ представлена 22 официальными представительствами на всей территории России: от Санкт-Петербурга до Владивостока, а также на территории республик Беларусь (Минск) и Казахстан (Алма-Ата).

Мы поддерживаем более 55 дистрибьюторских соглашений с различными компаниями из крупных промышленных и региональных центров.

Стандарты качества

Каждый произведенный нашей компанией продукт проходит 100% контроль качества согласно действующей нормативно-технической документации. Система менеджмента качества соответствует требованиям стандарта ISO 9001:2008, что подтверждается сертификатом (№123347-2012-AQ-MCW-FINAS), выданным экспертами компании «Det Norske Veritas» — одного из крупнейших международных сертификационных органов.

Вся производимая и поставляемая продукция также сертифицирована в системе стандартов ГОСТ Р и обладает всеми необходимыми разрешительными документами: разрешения Ростехнадзора, СЭС, разрешения Пожтеста и т.д.

Референс-лист

За долгое время работы мы накопили бесценный опыт. Высокое качество, надежность и эффективность предлагаемых нами инженерных решений были подтверждены в условиях реальной эксплуатации на тысячах объектах по всей России, среди которых можно выделить:

- предприятия ЖКХ и энергетической промышленности: Бокаревский водозаборный узел, водоканал г. Екатеринбурга, водоканал Санкт-Петербурга, Мосводоканал, МОЭК, Нововоронежская АЭС, Уфаводоканал, Харанорская ГРЭС, многочисленные ТЭЦ;
- гиганты нефтегазовой промышленности: Газпром, Криогенмаш, Лукойл, Роснефть, Сибур, Таманьнефтегаз, Татнефть, Транснефть;
- крупные пищевые предприятия: Coca-Cola, Mareven Food Central, Nestle, Pepsico, Балтика, Вимм-Билль-Данн, Кампомос, Кондитерская корпорация ROSHEN, Останкино, Пивоварня Москва-Эфес, Русский алкоголь;
- с нами успешно сотрудничают крупнейшие проектные организации: Газэнергопроект, Метрополис, МОСГРАЖДАНПРОЕКТ, Мосгипротранс, Моспроект, Моспроект-2 им. М.В. Посохина, НАТЭК-Энерго Проект, НПО ТЕРМЭК, Омскгражданпроект, ЦНИИЭП инженерного оборудования, Южный проектный институт.

Сервисное и гарантийное обслуживание

Мы осуществляем сервисное и гарантийное обслуживание всех линеек поставляемого и производимого оборудования. Более 20 сервисных центров АДЛ успешно работают на всей территории России.

Техническая и информационная поддержка

Для получения последних версий каталогов по любому интересующему вас оборудованию просьба обращаться в ближайшее к вам региональное представительство. Полный список представительств находится на обратной стороне каталога.

Классификация регулирующей арматуры

Регулирующая трубопроводная арматура предназначена для регулирования параметров рабочей среды посредством изменения расхода среды. Регулирующая арматура не предназначена для полного перекрытия трубопровода и не может использоваться в качестве запорной арматуры.

Регулирующая трубопроводная арматура может быть условно разделена на две группы:

1. Регулирующая арматура прямого действия (подвижный элемент клапана приводится в движение за счёт энергии рабочей среды). К данной группе относятся регуляторы давления прямого действия, регуляторы уровня и т.д.)

2. Регулирующая арматура непрямого действия (подвижный элемент клапана приводится в действие за счёт внешней энергии – например, электрической энергии или энергии сжатого газа).

Классификация регулирующей арматуры, поставляемой компанией АДЛ, представлена на рис. 1.

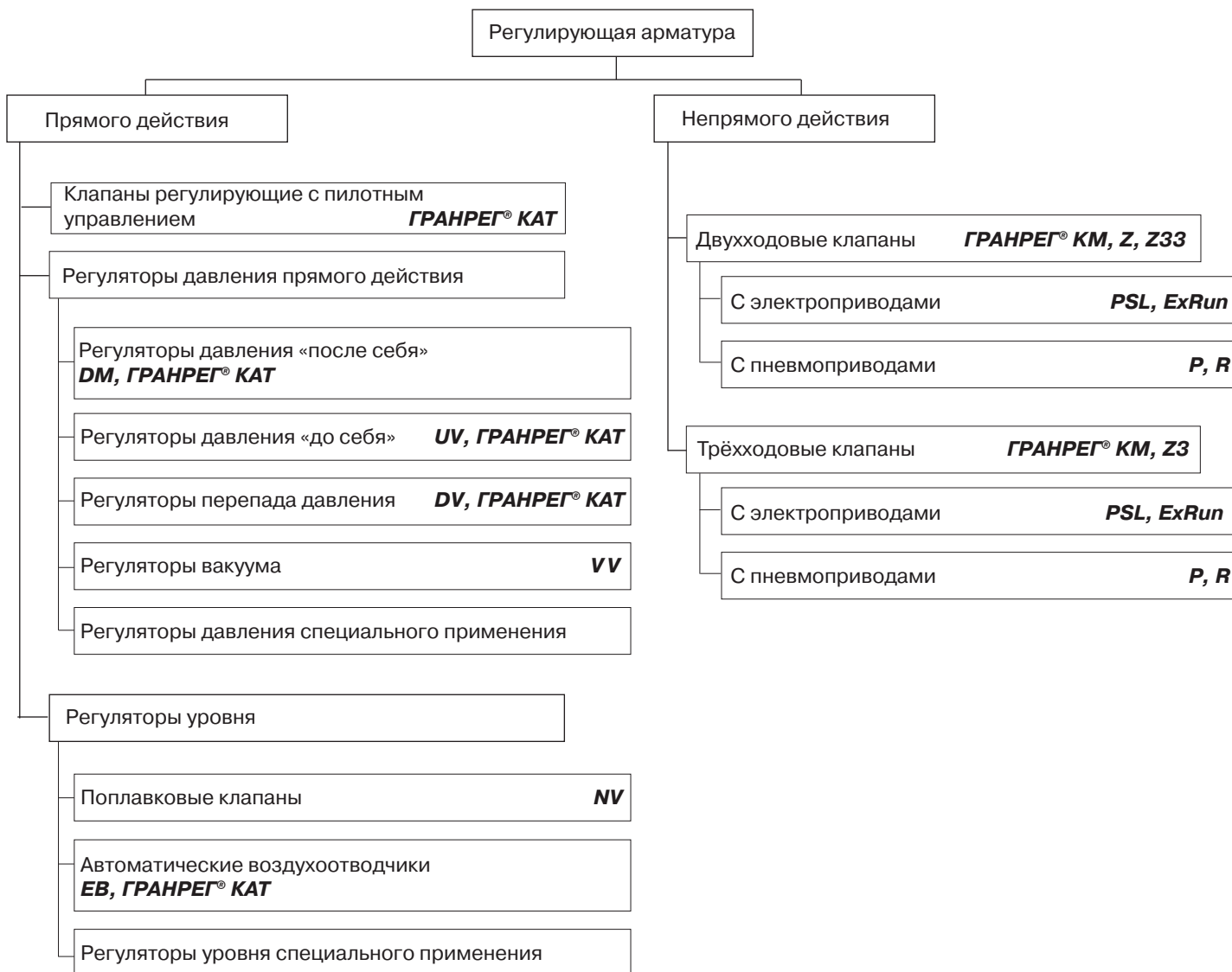


Рис. 1. Классификация регулирующей арматуры

Пропускная способность трубопроводной арматуры (Kvs)

Общая информация

Пропускная способность регулирующей арматуры численно характеризуется коэффициентом пропускной способности Kv . Коэффициент Kv равен расходу рабочей среды с плотностью 1000 кг/м^3 через клапан при перепаде давления на нём $0,1 \text{ МПа}$ [ГОСТ Р 52720-2007].

В описании каждого клапана есть информация о максимальном коэффициенте пропускной способности этого клапана. Часто пропускная способность клапана зависит от его условного диаметра DN , но в ряде случаев она может быть выбрана независимо от DN . Разные клапаны на одном и том же DN имеют разную пропускную способность.

Поскольку при расчёте пропускной способности не учитывается ряд факторов, влияющих на работу клапана, для выбора клапана используется коэффициент Kvs , учитывающий коэффициент запаса $1,3$:

$$Kvs = 1,3 \cdot Kv$$

Во всех формулах, приведённых в этом разделе, давление входит в абсолютных единицах. Абсолютное давление выше избыточного на величину давления атмосферы ($0,1 \text{ МПа}$). Например, $0,7 \text{ МПа}$ избыточного давления [МПа изб.] = $0,8 \text{ МПа}$ абсолютного [МПа абс.]

$$p[\text{МПа абс.}] = p[\text{МПа изб.}] + 1$$

Расход среды входит в формулы в зависимости от типа среды в следующих единицах:

- Пар: кг/ч
- Жидкости: $\text{м}^3/\text{ч}$
- Газы: $\text{Нм}^3/\text{ч}$

Внимание! Поскольку газы занимают различный объём при различных давлениях, расход для них указывается обязательно в нормальных кубических метрах в час ($\text{Нм}^3/\text{ч}$). Эта величина равна расходу газа в $\text{м}^3/\text{ч}$ при абсолютном давлении $0,1013 \text{ МПа}$ и температуре $0 \text{ }^\circ\text{C}$. Для перевода единиц используется следующее отношение:

$$Q_N = Q \cdot p[\text{МПа абс.}]$$

- Q_N – нормальный расход газа, $\text{Нм}^3/\text{ч}$
- Q – расход газа при давлении p , $\text{м}^3/\text{ч}$

Расчёт пропускной способности для жидкостей

Коэффициент пропускной способности для жидкостей рассчитывается по формуле

$$Kv = Q \sqrt{\frac{\rho}{1000 \cdot \Delta p}}$$

$$\Delta p = p_1 - p_2$$

- Q – расход жидкости, $\text{м}^3/\text{ч}$
- ρ – плотность жидкости, кг/м^3
- p_1 – входное давление, МПа абс.
- p_2 – выходное давление, МПа абс.
- Δp – перепад давления на клапане, МПа

В ряде случаев возможна кавитация при больших перепадах давления на клапане. Допустимый перепад давления жидкости на клапане вычисляется следующим образом:

$$\Delta p \leq 0,6 \cdot p_1$$

Если это отношение не выполняется или возникают какие-либо сомнения в корректности вычислений, рекомендуется обратиться в отдел регулирующей арматуры АДЛ.

Расчёт пропускной способности для газов

Коэффициент пропускной способности для газов рассчитывается в зависимости от перепада давления:

При $\Delta p \leq \frac{p_1}{2}$ используется формула

$$Kv = \frac{Q_N}{514} \cdot \sqrt{\frac{\rho_N (t_1 + 273)}{\Delta p \cdot p_2}}$$

При $\Delta p > \frac{p_1}{2}$ используется формула

$$Kv = \frac{Q_N}{257 \cdot p_1} \cdot \sqrt{\rho_N (t_1 + 273)}$$

- Q_N – нормальный расход газа, $\text{Нм}^3/\text{ч}$
- ρ_N – нормальная плотность газа, кг/м^3
- p_1 – входное давление, МПа абс.
- p_2 – выходное давление, МПа абс.
- Δp – перепад давления на клапане, МПа
- t_1 – температура газа на входе, $^\circ\text{C}$

Расчет пропускной способности для водяного пара

Коэффициент пропускной способности для пара рассчитывается в зависимости от перепада давления:

При $\Delta p \leq \frac{p_1}{2}$ используется формула

$$Kv = \frac{G}{461} \cdot \sqrt{\frac{t_1 + 273}{\Delta p \cdot p_2}}$$

При $\Delta p > \frac{p_1}{2}$ используется формула

$$Kv = \frac{G}{230 \cdot p_1} \cdot \sqrt{t_1 + 273}$$

- G – массовый расход пара, кг/ч
- p_1 – входное давление, МПа абс.
- p_2 – выходное давление, МПа абс.
- Δp – перепад давления на клапане, МПа
- t_1 – температура пара на входе, $^\circ\text{C}$

Температура насыщенного пара зависит от давления и может быть рассчитана по формуле:

$$t \approx 100 \cdot \sqrt[4]{p}$$

- p – давление насыщенного пара, МПа абс.

Условное давление трубопроводной арматуры (PN)

Условное давление трубопроводной арматуры – наибольшее избыточное рабочее давление при температуре среды 20 °С, при котором обеспечивается заданный срок службы (ресурс) корпусных деталей арматуры. Максимальное рабочее давление – наибольшее избыточное

давление, при котором возможна длительная эксплуатация арматуры при рабочей температуре [ГОСТ Р 52720-2007]. Влияние температуры на максимальное рабочее давление представлено в таблицах 1, 2, 3 в зависимости от материала корпуса клапана.

Серый, высокопрочный чугун

Таблица 1

Максимальное рабочее давление, (МПа)				
PN, (МПа)	Рабочая температура, (°С)			
	120	200	250	300
0,6	0,6	0,5	4,5	3,6
1,0	1,0	0,8	0,7	0,6
1,6	1,6	1,3	1,1	1,0

Углеродистая сталь

Таблица 2

Максимальное рабочее давление, (МПа)								
PN, (МПа)	Рабочая температура, (°С)							
	120	200	250	300	350	400	425	450
1,6	1,6	1,4	1,3	1,1	1,0	0,8	0,7	-
2,5	2,5	2,2	2,0	1,7	1,6	1,3	1,1	0,9
4,0	4,0	3,5	3,2	2,8	2,4	2,1	1,8	1,6
6,3	6,3	5,0	4,5	4,0	3,6	3,2	3,0	2,7
10,0	10,0	8,0	7,0	6,0	5,6	5,0	4,7	4,3
16,0	16,0	13,0	11,2	9,6	9,0	8,0	7,4	7,0
25,0	25,0	20,0	17,5	15,0	14,0	12,5	11,7	11,0
31,5	31,5	25,0	22,5	19,2	18,0	16,0	15,0	14,0
40,0	40,0	31,5	28,0	24,0	22,5	20,0	19,0	17,5

Нержавеющая сталь

Таблица 3

Максимальное рабочее давление, (МПа)												
PN, (МПа)	Рабочая температура, (°С)											
	300	350	400	425	450	475	500	510	520	530	540	550
1,6	-	-	-	-	-	-	1,6	1,5	1,2	0,9	-	-
2,5	2,5	2,4	2,3	2,2	2,1	2,0	1,8	1,5	1,2	0,9	-	-
4,0	4,0	3,8	3,6	3,5	3,4	3,3	2,9	2,4	1,9	1,5	-	-
6,3	6,3	6,1	5,8	5,7	5,6	5,3	4,7	4,0	3,2	2,5	-	-
10,0	10,0	9,5	9,1	8,9	8,7	8,2	7,4	6,2	4,9	3,8	-	-
16,0	16,0	15,3	14,6	14,2	13,9	13,2	11,8	10,0	7,9	6,2	4,6	3,5
25,0	25,0	23,8	22,7	22,3	21,7	20,6	18,4	15,4	12,4	9,7	7,3	5,4
31,5	31,5	30,4	29,2	28,5	27,8	26,4	23,7	20,0	15,8	12,4	9,3	6,9
40,0	40,0	38,0	36,4	35,6	34,8	33,0	29,5	25,0	19,8	15,5	11,6	8,7

Минимальная допустимая температура зависит от материала корпуса и уплотнений и указана в описании клапана.

Условный диаметр трубопровода (DN) и скорость потока среды

Общая информация

Регулирующая арматура никогда не подбирается по диаметру трубопровода. Однако диаметр трубопровода до и после клапана необходимо рассчитывать для подбора обвязки регулирующих клапанов. Так как регулирующий клапан подбирается по величине Kvs , часто условный диаметр клапана оказывается меньше условного диаметра трубопровода, на котором он установлен, особенно при большом перепаде на клапане. DN клапана может быть меньше DN трубопровода на одну-две ступени, при большей разнице рекомендуется использовать клапаны с пониженной пропускной способностью Kvs .

Условный диаметр трубопровода рассчитывается исходя из скорости потока и объёмного расхода среды:

$$d = 18,8 \cdot \sqrt{\frac{Q}{w}}$$

Q – рабочий объёмный расход среды, м³/ч
 w – скорость потока среды, м/с

Для пара рабочий объёмный расход можно рассчитать исходя из массового расхода по формуле:

$$Q = \frac{G \cdot (t + 273)}{p \cdot 219}$$

G – массовый расход пара, кг/ч
 p – давление пара, МПа абс.
 t – температура пара, °С

Для газов рабочий объёмный расход можно рассчитать, зная нормальный расход, по формуле:

$$Q = \frac{Q_N \cdot (t + 273)}{p \cdot 273}$$

Q_N – нормальный расход газа, Нм³/ч
 p – давление газа, МПа абс.
 t – температура газа, °С

Из формул видно, что объёмный расход газов и пара увеличивается при понижении давления. Поэтому при значительных перепадах давления этих сред на выходе из клапана используется трубопровод большего условного диаметра, чем на входе.

Скорость потока среды для расчёта диаметра трубопровода принимается в зависимости от среды и давления:

жидкость		3 м/с
пар	насыщенный	40 м/с
	перегретый	60 м/с
газ	< 0,001 МПа	2 м/с
	0,001 – 0,01 МПа	4 м/с
	0,01 – 0,1 МПа	10 м/с
	0,1 – 1,0 МПа	20 м/с
	> 1,0 МПа	40 м/с

В качестве условного диаметра трубопровода выбирают ближайший условный диаметр, больший расчётного, из стандартного ряда:

15	20	25	32	40	50	65	80	100	150
200	250	300	350	400	450	500	600	700	800

Фактическая скорость среды в выбранном трубопроводе может быть рассчитана по формуле:

$$w = 354 \frac{Q}{d^2}$$

Протечка по седлу регулирующей арматуры

Регулирующие клапаны не являются запорными и не предназначены для герметичного перекрытия трубопровода [ГОСТ Р 52720-2007]. Перед отправкой клапана с завода производителя все регулирующие клапаны проходят тестирование, как на функционирование, так и на герметичность (протоколы испытаний могут быть предоставлены по запросу). При этом протечка среды по седлу полностью исключается. Однако, в дальнейшем протечка по седлу возможна в результате износа седлового уплотнения и/или механических элементов клапанов в

процессе работы. Гарантированная протечка среды по седлу большинства регулирующих клапанов с мягким седловым уплотнением не превышает 0,05% от величины Kvs , клапанов с металлическим седловым уплотнением – 0,5% от величины Kvs , что соответствует требованиям ГОСТ 23866-87.

Тем не менее, протечка по седлу регулирующей арматуры может быть минимизирована по желанию заказчика путём применения специальной конструкции седла, а также увеличения усилия закрытия клапана.

Перепад давления на регулирующей арматуре

В общем случае, перепад давления жидких сред на регулирующих клапанах с мягкими и нержавеющими седлами ограничен значением 2,5 МПа. При перепаде давления жидкости от 2,5 до 15,0 МПа необходимо использовать плунжер со стеллитовой наплавкой, более

устойчивой к износу. При использовании регулирующих клапанов для абразивных сред, а также при перепаде давления жидкостей более 15,0 МПа необходимо также использовать седло со стеллитовой наплавкой.



Регулирующая арматура непрямого действия



Опросный лист на регулирующие клапаны с электро- и пневмоприводами	10
Основные сведения.....	11
Маркировка клапанов с приводами	12
Двухходовые регулирующие клапаны	13
Трёхходовые регулирующие клапаны	23
Линейные электроприводы	29
Пневмоприводы	39
Запорно-регулирующая арматура с установленными приводами	47



Заполненный опросный лист необходимо направить
по электронной почте ggn@nt-rt.ru
Екатеринбург (343)384-55-89, Казань (843)206-01-48, Краснодар (861)203-40-90,
Москва (495)268-04-70, Санкт-Петербург (812)309-46-40

Опросный лист

для заказа регулирующего клапана с электро- или пневмоприводом

Сведения о заказчике				
Организация				
Контактное лицо				
Контактный телефон				
E-mail				
Факс				
Общие сведения для заказа регулирующего клапана				
Тип клапана	<input type="checkbox"/> Регулирующий	<input type="checkbox"/> Запорный		
Наименование позиции				
Количество				
Диаметр условный, DN(мм)				
Давление условное, PN(МПа)				
Рабочая среда	Наименование среды			
	Абразивные включения (количество и размер)			
	Агрегатное состояние	<input type="checkbox"/> Жидкость(м ³ /ч)	<input type="checkbox"/> Газ(Нм ³ /ч)	<input type="checkbox"/> Пар(кг/ч)
		Макс.	Норм.	Мин.
	Расход			
	Входное давление, P ₁ (МПа)			
	Выходное давление, P ₂ (МПа)			
	Температура на входе, T ₁ (°C)			
	Плотность на входе, ρ ₁ (кг/м ³)			
	Кинематическая вязкость, cSt			
Расчеты	Давление насыщенных паров, P _{sv} (МПа)			
	Критическое давление P _{cr} (МПа)			
	Расчетный коэф. расхода, Kv(м ³ /ч)			
	Выбранный коэф. расхода, Kvs(м ³ /ч)			
Корпус клапана	Пропускная характеристика	<input type="checkbox"/> Линейная	<input type="checkbox"/> Равнопроцентная	
	Уровень звукового давления, db(A)			
	Материал корпуса/крышки			
Привод	Способ присоединения	<input type="checkbox"/> Фланцы	<input type="checkbox"/> Под привару <input type="checkbox"/> Резьба	
	Макс. перепад давления в закрытом положении, ΔP(МПа)			
	Материал плунжера/седла			
	Упрочнение плунжера/седла	<input type="checkbox"/> Нет	<input type="checkbox"/> Част. стеллит <input type="checkbox"/> Полн. стеллит <input type="checkbox"/> Закалка	
	Класс протечки			
Принадлежности	Тип привода	<input type="checkbox"/> Пневматич.	<input type="checkbox"/> Электр. <input type="checkbox"/> Ручной	
	Питание привода	МПа	В Гц	
	Положение при отсутствии питания	<input type="checkbox"/> Закрыт	<input type="checkbox"/> Открыт <input type="checkbox"/> Закреплен	
	Позиционер	<input type="checkbox"/> Пневматич.	<input type="checkbox"/> Электр. <input type="checkbox"/> Эл.-пневмат. <input type="checkbox"/> HART <input type="checkbox"/> PROFIBUS	
	Потенциометр для эл. привода	<input type="checkbox"/> Да	<input type="checkbox"/> Нет	
	Преобразователь сигнала положения	<input type="checkbox"/> Да	<input type="checkbox"/> Нет	
	Конечные выключатели	<input type="checkbox"/> Да	<input type="checkbox"/> Нет	
	Эл.-пневматический клапан	<input type="checkbox"/> Да	<input type="checkbox"/> Нет	
	Питание:	...В	...Гц ...Вт	
	Редуктор давления с фильтром	<input type="checkbox"/> Да	<input type="checkbox"/> Нет	
Установка	Ручной дублер	<input type="checkbox"/> Да	<input type="checkbox"/> Нет	
	Ответные фланцы	<input type="checkbox"/> Да	<input type="checkbox"/> Нет	
	Взрывозащита	<input type="checkbox"/> EExi	<input type="checkbox"/> EExd	
	Положение трубопровода	<input type="checkbox"/> Горизонтальное	<input type="checkbox"/> Вертикальное	
	Материал трубопровода			
Дополнительная информация	Диаметр трубопровода, DN(мм)			
	Температура окружающей среды, °C	Мин.	Макс.	

Внимание! Компания АДЛ не несёт ответственности за корректность исходных данных для подбора оборудования, указанных в опросном листе.

Дата: _____

Подпись ответственного лица, заполнившего опросный лист: _____



Подбор регулирующих клапанов с электро- и пневмоприводом

Выбор типа и условного диаметра клапана

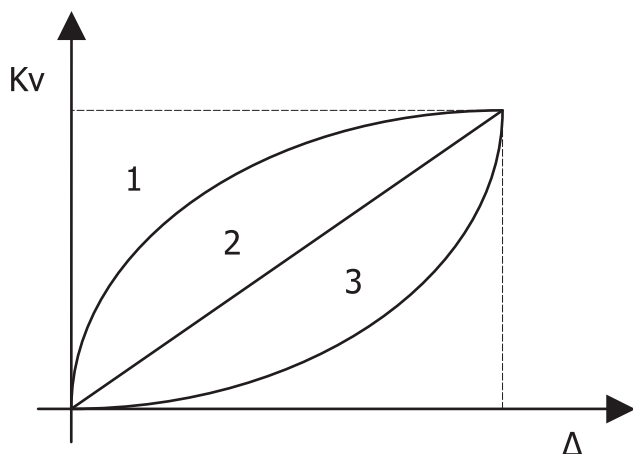
Используя максимальный расход и температуру, а также минимальный требуемый перепад давления на клапане, рассчитывают требуемый коэффициент пропускной способности клапана Kvs (см. стр. 4). Клапан подбирают так, чтобы расчетная величина Kvs находилась в пределах от 5% до 100% от максимального значения Kvs клапана. Максимальные значения для каждого типа клапана приведены в таблицах для каждого типа клапана. Рекомендуется использовать следующие перепады давления на клапане при расчёте Kvs : для жидкостей 5..10% от входного давления, для газов и пара 10..15%.

Защита регулирующего клапана

Для защиты седла регулирующего клапана необходимо предусмотреть фильтр перед клапаном.

Регулировочная характеристика

В зависимости от особенностей системы и задачи регулирования выделяют различные регулировочные характеристики. Регулировочная характеристика – это зависимость пропускной способности Kv клапана от хода штока (степени открытия клапана) Δ .



- 1 – характеристика запорного плунжера
- 2 – линейная характеристика
- 3 – квадратичная характеристика

Типы плунжеров

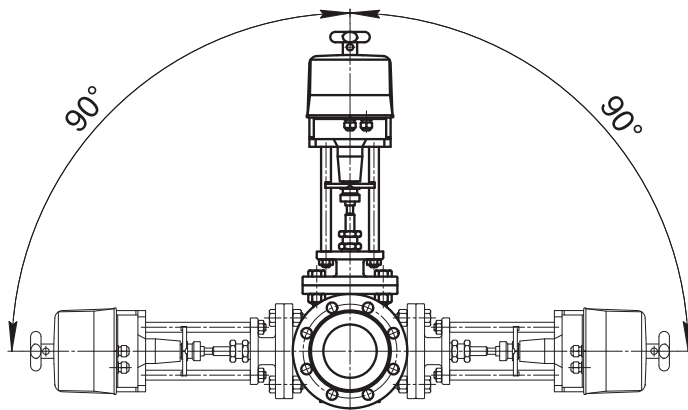
Возможно использование различных типов плунжеров в зависимости от параметров системы. В стандартной комплектации многие регулирующие клапаны комплектуются параболическими плунжерами с металлическим или мягким уплотнением.

При выборе клапана следует учитывать то, что перепад давления жидкости на клапане не должен превышать 2,5 МПа. В противном случае необходимо использовать стеллитовое седло (поставляется по запросу).

	Параболический плунжер	
	Характеристика	линейная квадратичная
	Отношение	max 1:50
	Уплотнение	металлическое мягкое
	Перфорированный плунжер	
	Характеристика	линейная
	Отношение	max 1:40
	Уплотнение	металлическое
	Игольчатый плунжер	
	Характеристика	линейная квадратичная
	Отношение	max 1:50
	Уплотнение	металлическое
	Запорный плунжер	
	Характеристика	запорная
	Отношение	max 1:50
	Уплотнение	металлическое мягкое

Положение на трубопроводе

Регулирующий клапан устанавливается на горизонтальном трубопроводе с приводом в верхнем или боковом положении:



Выбор привода для регулирующих клапанов

Выбор электропривода

Типоразмер электропривода для регулирующих клапанов выбирается исходя из усилия закрытия клапана по таблице, приведённой в описании привода. Усилие закрытия привода зависит от перепада давления на клапане, при этом усилия должно быть достаточно для полного закрытия клапана, т. е.

$$p_2 = 0 \rightarrow \Delta p = p_1$$

- p_1 – входное давление, МПа
 p_2 – выходное давление, МПа
 Δp – перепад давления на клапане, МПа

При выборе электропривода необходимо учитывать требуемый управляющий сигнал (трёхпозиционный, аналоговый), а также питающее напряжение. В ряде случаев необходимо учитывать скорость перемещения штока электропривода.

Электроприводы могут дополнительно комплектоваться концевыми выключателями, потенциометром и др.

Для монтажа электропривода типа PSL на регулирующие клапаны V и WV необходим монтажный комплект MS, выбор которого зависит от типоразмера клапана и электропривода. Для клапанов серии AV используется монтажный комплект MX.

Выбор пневмопривода

Типоразмер и управляющий сигнал пневмопривода выбирается исходя из усилия закрытия клапана по таблице, приведённой в описании пневмопривода. При этом усилия привода должно быть достаточно для полного закрытия клапана (см. подбор электропривода).

Усилие закрытия пневмопривода зависит от принципа действия: нормально-закрытый, нормально-открытый привод.

Пневмоприводы могут использоваться только с клапанами типа V и WV. Для монтажа пневмопривода на регулирующий клапан монтажный комплект не требуется.

Для работы пневмопривода от аналогового электрического сигнала необходим электропневматический позиционер PE986.

Маркировка клапанов с приводами

Z/1 - 025 - 6,0 / PSL201 A - 220 В + ПТ, ДКВ, ПСП

ТИП КЛАПАНА

Z/1	Клапан регулирующий 2-ходовый, ф/ф, PN 1,6 МПа, корпус GG25, Траб.=-10...+200 °C
Z/2	Клапан регулирующий 2-ходовый, ф/ф, PN 2,5 МПа, корпус GGG40, Траб.=-10...+200 °C
Z/3	Клапан регулирующий 2-ходовый, ф/ф, PN 4,0 МПа, корпус WCB, Траб.=-10...+300 °C
Z/5	Клапан регулирующий 2-ходовый, ф/ф, PN 4,0 МПа, корпус CF8M, Траб.=-40...+300 °C

KM307Ф	Клапан регулирующий 3-ходовый, ф/ф, PN 1,6 МПа, корпус Ст25Л, Траб.=-29...+230 °C
KM124P	Клапан регулирующий 2-ходовый, р/р, PN 1,6 МПа, корпус Латунь, Траб.=-20...+130 °C
KM324P	Клапан регулирующий 3-ходовый, р/р, PN 1,6 МПа, корпус Латунь, Траб.=-20...+130 °C

УСЛОВНЫЙ ДИАМЕТР (мм)

УСЛОВНАЯ ПРОПУСКНАЯ СПОСОБНОСТЬ Kvs (м³/ч)

ТИП ПРИВОДА

PSL201...325	Трёхпозиционный электропривод
R-250..R-1500	Нормально-закрытый пневмопривод
P-205..P-1500	Нормально-открытый пневмопривод

УПРАВЛЕНИЕ ЭЛЕКТРОПРИВОДОМ

A аналоговый сигнал 4...20 мА / 0...10 В

ПИТАНИЕ

24 В, 220 В, 400 В Напряжение для электроприводов
0,25 МПа Минимальное давление сжатого воздуха в системе для пневмопривода

ДОПОЛНИТЕЛЬНОЕ ОБОРУДОВАНИЕ

ПТ	потенциометр PD 210 для электроприводов PSL
ДКВ	дополнительные концевые выключатели для электроприводов PSL серебряные
ПСП	преобразователь сигнала положения PSPT02 для электроприводов PSL
IP8000	электро-пневмо позиционер IP8000 для пневмоприводов серии PA
ФР	фильтр-редуктор давления для пневмоприводов

Двухходовые регулирующие клапаны



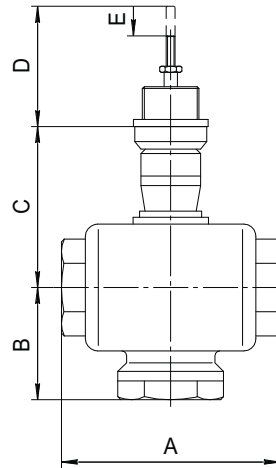
Двухходовой регулирующий клапан ГРАНРЕГ® KM124P под электропривод для жидкостей и газов температурой до 130 °С	14
Двухходовой регулирующий клапан Z под электро- и пневмопривод для пара, жидкостей и газов температурой до 300 °С.....	15
Двухходовой регулирующий клапан с поворотной тарелкой Z33 с повышенной пропускной способностью	19

Двухходовой регулирующий клапан ГРАНРЕГ®**KM124P**

Регулирующий клапан под электропривод для жидкостей и газов температурой до 130 °С

Технические характеристики

Присоединение	резьба G $\frac{1}{2}$ – 2 $\frac{1}{2}$
Условное давление	PN 1,6 МПа
Рабочая температура	-20...+130 °С
Величина Kvs	4 – 63 м ³ /ч
Тип электропривода	AQT/AQM, PSL

**Описание**

ГРАНРЕГ® KM124P является односедельчатым двухходовым несбалансированным регулирующим клапаном, управляемым линейным электроприводом. Клапан предназначен для регулирования потока жидкостей или газов температурой до 130 °С.

Материалы

Корпус	Латунь
Внутренние детали	Нержавеющая сталь

Пропускная способность Kvs, (м³/ч)

Присоединение	G $\frac{1}{2}$	G $\frac{3}{4}$	G1	G1 $\frac{1}{4}$	G1 $\frac{1}{2}$	G2	G2 $\frac{1}{2}$
DN, (мм)	15	20	25	32	40	50	65
Kvs, (м ³ /ч)	4	6,3	8	16	25	40	63

Размеры, (мм)

DN, (мм)	15	20	25	32	40	50	65
A	84	84	104	110	120	130	160
B	41	41	51	54	54	58	72
C	61	61	67	68	72	75	84
D	44	44	49	49	49	49	49
E	15	15	20	20	20	20	20

Масса, (кг)

DN, (мм)	15	20	25	32	40	50	65
Масса, (кг)	3,2	3,2	6,6	6,6	10,5	10,5	14,5

Двухходовой регулирующий клапан**Z**

Регулирующий клапан под электро- и пневмопривод для пара, жидкостей и газов температурой до 300 °С

Технические характеристики

Присоединение	фланцы: DN 15–250 мм
Условное давление	Z/1 PN 1,6 МПа Z/2 PN 2,5 МПа, Z/3 PN 4,0 МПа, Z/5 PN 4,0 МПа
Рабочая температура	Z/1: -10...+200 °С, Z/2: -10...+200 °С, Z/3: -10...+300 °С, Z/5: -40...+300 °С
Величина Kvs	4–630 м ³ /ч
Допустимая протечка по седлу	не более 0,1% от Kvs
Тип электропривода	PSL, PSL-AMS
Тип пневмопривода	R, P

Описание

Клапаны Z являются односедельчатыми двухходовыми регулирующими клапанами, управляемыми электро- или пневмоприводами. Предназначены для регулирования расхода пара, жидкостей или газов температурой до 300 °С и давлением до 4,0 МПа.

По запросу возможны исполнения на более высокие температуры и давления.

Материалы

Тип клапана	Z/1	Z/2	Z/3	Z/5
Корпус	Серый чугун GG25	Высокопрочный чугун GGG40	Углеродистая сталь WCB	Нержавеющая сталь CF8M
Внутренние детали	Нержавеющая сталь AISI304			
Седловое уплотнение	Мягкое, PTFE/графит		Нержавеющая сталь AISI304	

Пропускная способность Kvs, (м³/ч)

DN, (мм)	15	20	25	32	40	50	65	80	100	150	200	250
Kvs, (м ³ /ч)	4	6,3	10	16	25	40	63	94	160	320	500	630

Размеры, (мм)

DN, (мм)	15	20	25	32	40	50	65	80	100	150	200	250
A	130	150	160	180	200	230	290	310	350	480	600	730
B	47,5	52,5	57,5	70	75	82,5	92,5	100	117,5	150	187,5	225
C	107	107	107	114	118	122	166	166	173	305	458	475

Установочные размеры клапана, (мм)

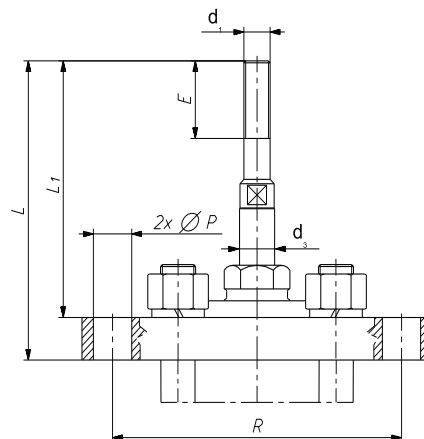
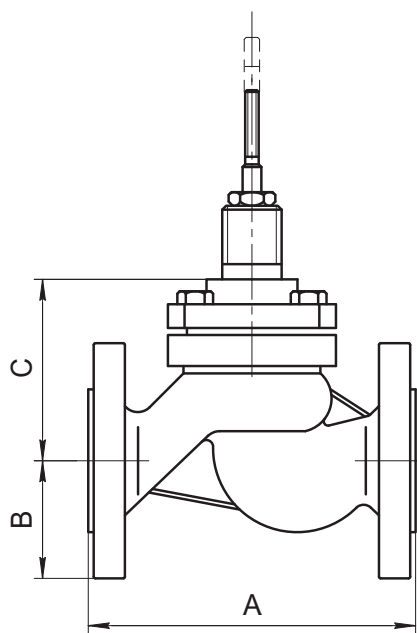
DN, (мм)	d ₁	d ₃	E	L	L ₁	P	R
15..25	M12 x 1,25	12	44	125	111	12,5	110
32..50				118	102	16,5	132
				20,5	160		
65..100	16	50	122	104	16,5	132	
150..250	M16 x 1,5	20	95	200	180	20,5	160
			80	138	118	24,5	216

Примечание:

- 1) Размеры R и ØP могут быть другие на заказ.
- 2) Размер L и L₁ — для положения "клапан закрыт".

Масса, (кг)

DN, (мм)	15	20	25	32	40	50	65	80	100	150	200	250
Масса, (кг)	6	7	7,5	9,5	11,5	14,5	20	28,5	42	120	180	320

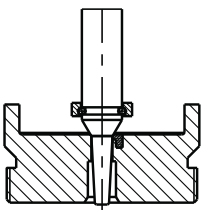


Опции

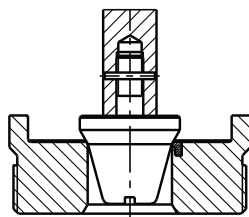
- Сбалансированная конструкция (DN 125-300)
- Перфорированный плунжер
- Уменьшенная пропускная способность

Виды плунжеров**Неразгруженные плунжеры**

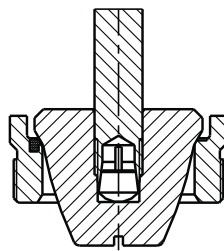
Kvs 0,01..1
DN15..50



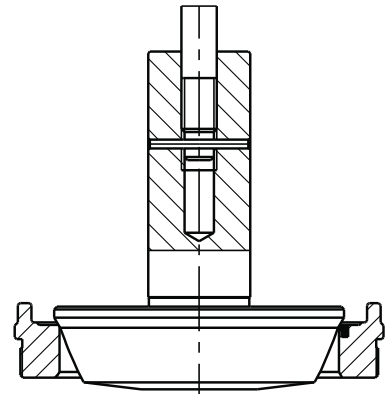
Kvs 1,6..1
(DM/DW)
Kvs 1,6..16
DN15..50



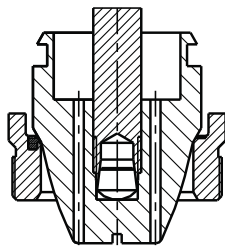
Kvs 25..160
DN40..100



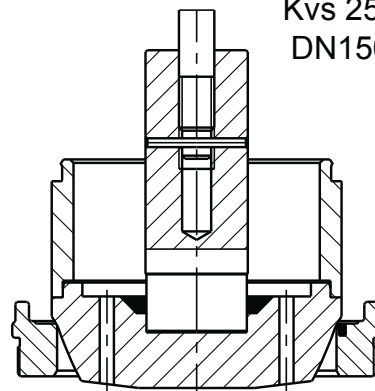
Kvs 63..630
DN150..250

**Разгруженные плунжеры**

Kvs 25..160
DN40..100



Kvs 250..630
DN150..250



Различные формы плунжеров обеспечивают необходимый Kvs. Разгруженные по давлению плунжеры (под заказ) позволяют обеспечить больший перепад давления при меньшем усилии на шток клапана.

Используются в основном на диаметрах выше DN150, в случаях, когда усилия привода недостаточно для того, чтобы обеспечить полное закрытие арматуры при высоких давлениях.

Формула расчета усилия привода/необходимого перепада давления

Усиление привода рассчитывается согласно формуле:

$$F_s = 785 \times 10^{-7} \times D^2 \times \Delta P + F_D \text{ или } \Delta P = \frac{F_s - F_D}{785 \times 10^{-7} \times D^2}$$

где:

ΔP (МПа) — расчетный перепад давления;

F_s (кН) — усилие привода;

F_D (мм) — диаметр седла.

Коэффициент пропускной способности Kvs , ($m^3/ч$) – для неразгруженных плунжеров

Kvs ($m^3/ч$)	Ход (мм)	Диаметр седла D(мм)	F_D (kN)		Диаметр условного сечения DN												Характеристика						
			Твердые седла	Мягкие седла	15	20	25	32	40	50	65	80	100	150	200	250	L	P	S				
0,010	20	6,35	0,1	0,16																			
0,016																							
0,025																							
0,040																							
0,063																							
0,10																							
0,16																							
0,25																							
0,40																							
0,63																							
1,0																							
1,6			9,52	0,15	0,25																		
2,5																							
4,0			12,7	0,2	0,3																		
6,3			19,05	0,3	0,5																		
10			20,64	0,35	0,5																		
16			25,25	0,4	0,6																		
25			31,72	0,5	0,8																		
40			41,25	0,7	1,0																		
63		38	50,8	0,8	1,3																		
94	66,7		1,1	1,7																			
125																							
160	88,9		1,4	2,2																			
250	50	107,92	1,7	2,7																			
320		126,95	2,0	3,2																			
500	63	158,72	2,5	4,0																			
630		195	3,1	4,9																			

L — линейная, P — равнопроцентная, S — запорная.

Коэффициент пропускной способности Kvs ($m^3/ч$) — для разгруженных плунжеров

Kvs ($m^3/ч$)	Ход (мм)	Диаметр условного сечения DN								Характеристика									
		40	50	65	80	100	150	200	250	L	P	S							
25	20																		
40																			
63	38																		
94																			
125																			
160																			
250	50																		
320																			
500	63																		
630																			

Для коэффициента пропускной способности разгруженных плунжеров Kvs 250 диаметр седла равняется 126,95 мм.

□ — невозможно

◻ — спец. исполнение

■ — стандартное исполнение

Маркировка клапана серии Z

XXXXX - Z - XX XXXX X XXX XX XX

ТИП ПРИВОДА

- | | |
|---------------|-----------------------------------|
| P | Пневматический нормально-открытый |
| R | Пневматический нормально-закрытый |
| PN, RN | Пневматический с ручным дублером |
| NN | Ручной |

ТИП САЛЬНИКА

- | | |
|----------|-------------|
| 1 | Стандартная |
| 2 | Удлиненная |
| 3 | Сильфонная |
| X | Другие |

ТИП УПЛОТНЕНИЯ

- | | |
|----------|--------------------|
| A | PTFE, пленка |
| B | PTFE, тип V |
| C | PTFE, на кислород |
| D | Графит, пленка |
| E | Графит расширенный |
| F | TA-Luft, PTFE |
| G | TA-Luft, графит |

ПЛОТНОСТЬ ЗАКРЫТИЯ

- | | |
|----------|----------|
| 4 | IV класс |
| 6 | VI класс |

ПЛУНЖЕР

- | | |
|----------|------------------------|
| 7 | Неразгруженный плунжер |
| 8 | Разгруженный плунжер |

ДРОССЕЛЬНЫЕ КЛЕТКИ

- | | |
|----------|------------------------|
| 0 | Без дроссельных клеток |
|----------|------------------------|

ХАРАКТЕРИСТИКА РЕГУЛИРОВАНИЯ

- | | |
|----------|-----------------|
| L | Линейная |
| P | Равнопроцентная |
| S | Запорная |
| X | Другая |

МАТЕРИАЛ КОРПУСА

- | | |
|----------|---------------------|
| 1 | Серый чугун |
| 2 | Высокопрочный чугун |
| 3 | Углеродистая сталь |
| 5 | Нержавеющая сталь |
| X | Другие |

Регулирующий клапан с поворотной тарелкой

Z33

Регулирующий клапан с повышенной пропускной способностью

Технические характеристики

Присоединение	фланцевое, межфланцевое
Номинальный диаметр	DN 25-300 мм
Условное давление	PN 1,0/1,6/2,5/4,0 МПа

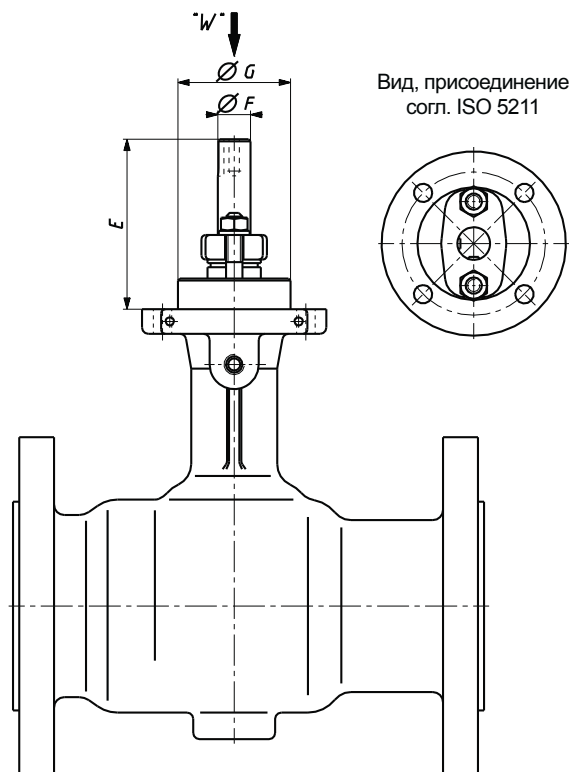
Описание

Регулирующие клапаны тип Z33 являются одной из разновидностей клапанов, в которых изменение расхода рабочей среды выполняется при помощи эксцентриковой закреплённой вращательной тарелки. Конструкции данного типа особенно востребованы при регулировании потока в тяжёлых условиях, где существует возможность появления кавитации и эрозии.

Широкий диапазон регулирования (200:1) а также множество вариантов исполнений и конструктивных разновидностей позволило применять клапаны во многих отраслях промышленности теплоэнергетика, теплотехника, нефтехимия, целлюлозно-бумажная промышленность, пищевая промышленность и т.п.

Характеристика

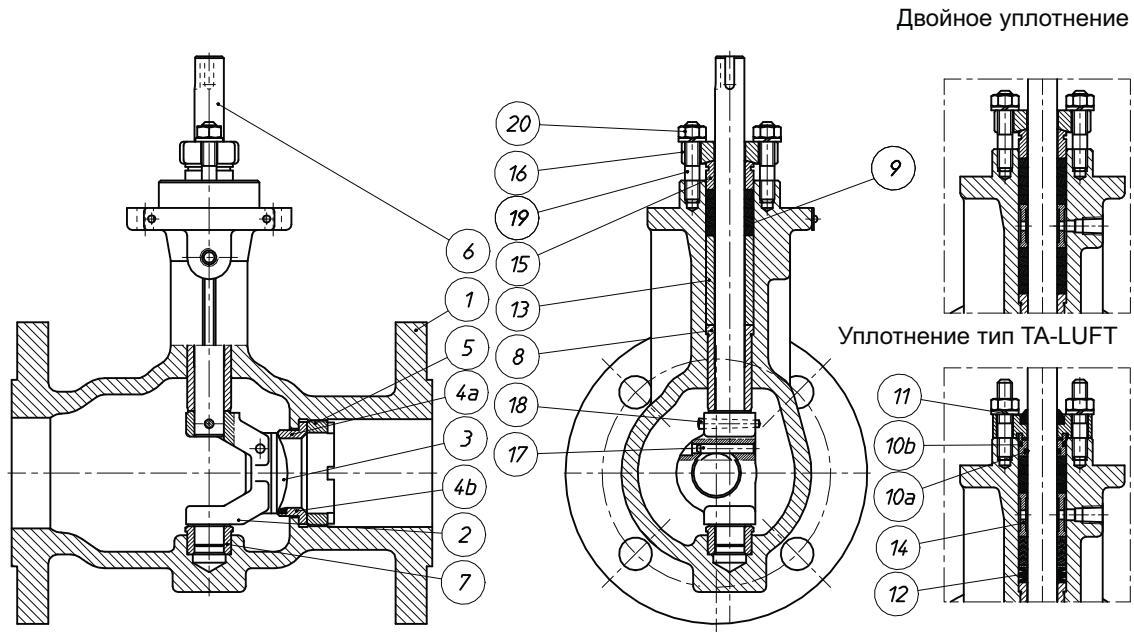
- монолитная конструкция корпуса клапана (литая вместе с сальником), кроме уплотняющей камеры, вал не имеет никаких статических или динамических уплотнений;
- отсутствие момента „страгивания” между тарелкой и седлом;
- возможность изменения K_v , без замены тарелки или гнезда;
- лёгкость замены тарелки;
- удлинённая сальниковая камера позволяющая применить двойной уплотняющий вал, исполняющий стандарт «малой эмиссии» согласно условиям TA-Luft;
- одинаковые коэффициенты K_v для седел „твёрдых и мягких”;
- герметичность не менее 0,01% от K_{vs} для седел „твёрдых” („металл-металл”);
- одинаковое направление потока для седел „твёрдых” и „мягких”;
- возможность специальных исполнений: с рубашкой обогрева, против эрозии, для кристаллической среды.



Размеры присоединений клапана

DN	Присоединения согл. ISO 5211	E	F	G
25..50	F07	83	16	55
80..100	F12	83	16	85
		116	28	
150	F14	113	28	100
		123	36	
200..300	F16	133	28	130
		120	36	

Возможные варианты исполнения деталей и материалов клапана



Поз.	Деталь	Материалы				
		GP240GH; (1.0619)	WCB	G20Mn5; (1.6220)	GX5CrNiMo 19-11-2; (1.4408)	CF8M
1.	Корпус	GP240GH; (1.0619)	WCB	G20Mn5; (1.6220)	GX5CrNiMo 19-11-2; (1.4408)	CF8M
2.	Мост					
3.*	Тарелка	X6CrNiMoTi 17-12-2 (1.4571); X6CrNiMoTi 17-12-2+стеллит X2CrNiMoTi 17-12-2 (1.4404); X2CrNiMoTi 17-12-2+стеллит				
4a.*	Седло „твёрдое”	X6CrNiMoTi 17-12-2 (1.4571); X6CrNiMoTi 17-12-2+стеллит X2CrNiMoTi 17-12-2 (1.4404); X2CrNiMoTi 17-12-2+стеллит				
4b.*	Седло „мягкое”	X6CrNiMoTi 17-12-2+PTFE; X2CrNiMoTi 17-12-2+PTFE				
5.	Винт	X6CrNiMoTi 17-12-2 (1.4571)				
6.	Вал	X6CrNiMoTi 17-12-2 (1.4571)				
7.*	Направляющая втулка тарелки	X6CrNiMoTi 17-12-2 (1.4571)+CrNX6CrNiMoTi 17-12-2+PTFE				
8.*	Направляющая втулка вала					
9.*	Уплотняющий состав	PTFE-V; PTFE+графит; графит				
10a, 10b	Уплотняющее кольцо	FKM				
11.	Скреперованное кольцо	VMQ				
12.	Тарельчатая пружина	12R10 (SANDVIK)				
13.	Дистанционная втулка	X6CrNiMoTi 17-12-2 (1.4571)				
14.	Смазывающая втулка					
15.	Прижимная втулка					
16.	Дожимной рычаг	X6CrNiMoTi 17-12-2 (1.4571) ;GX5CrNiMo 19-11-2 (1.4408)				
17.*	Валочный штифт	X6CrNiMoTi 17-12-2 (1.4571)				
18.*	Конический штифт					
19.	Двусторонний винт	8,8			A4-70	
20	Гайка	8			A4-70	
Существенные нормы						
Качество материала		Номер нормы				
GP240GH (1.0619)		PN-EN 10213-2				
WCB		ASTM A 216				
G20Mn5 (1.6220)		PN-EN 10213-3				
GX5CrNiMo19-11-2 (1.4408)		PN-EN 10213-4				
CF8M		ASTM A 351				
X6CrNiMoTi 17-12-2 (1.4571)		PN-EN 10088				
X2CrNiMoTi 17-12-2 (1.4404)		PN-EN 10088				

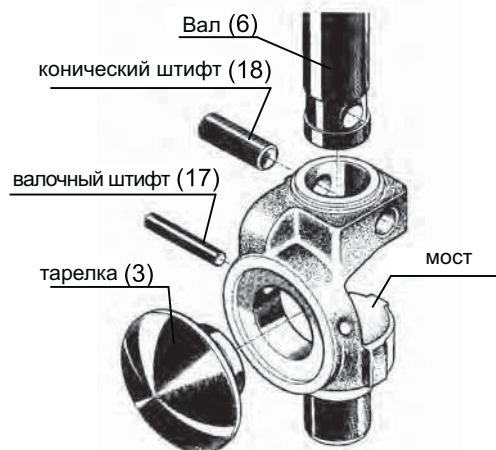
* — заменяемые части.

Пропускная способность Kvs (м³/ч)

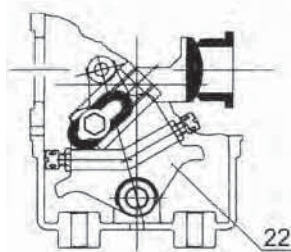
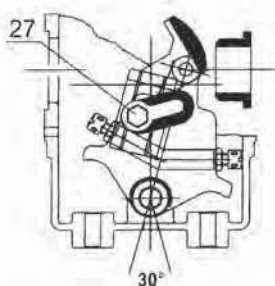
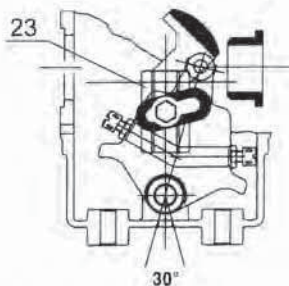
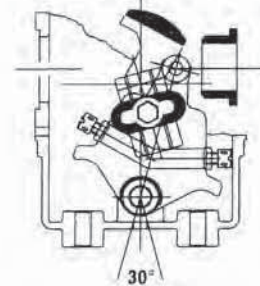
DN	Kvs 100%	Kvs 75%	Kvs 45%	Kvs 120%	Диаметр седла, (мм)
25	15	11	7	18	18
25	6	5	3	7	12
40	40	30	18	48	28,5
40	16	12	7	19	20
50	60	45	27	72	38
50	24	18	11	29	26
80	150	113	68	180	58
80	60	45	27	72	38
100	240	180	108	288	72
100	96	72	43	115	48
150	500	375	225	600	110
150	200	150	90	240	72
200	800	600	360	960	136
200	320	240	144	384	88
250	1250	938	563	1500	170
250	500	375	225	600	110
300	1800	1350	810	2160	200
300	720	540	324	864	126

Принцип действия**(преобразование линейного движения во вращательное)**

Способ регулировки угла вращения пневмопривода тип 99 базируется на системе двух рычагов. Рычаг (22) соединен с пластиной мембраны (24) обеспечивает всегда угол вращения 30°. В связи с этим, диапазон давления и положение рычага отрицательной обратной связи остаются неизменными. В зависимости от установления пальца подшипника (27) меняется угол вращения шатуна (23) (а тем самым вала клапана) в диапазоне 25°, 45°, 60°, и 90°, что соответственно приводит к изменению коэффициента расхода на 45%, 75%, 100%, 120% Kv. В закрытом положении клапана перемещение пальца относительно направляющего шатуна при начале поворота является параллельным в связи с этим сохраняется закрытая позиция клапана. Переходник (35) соединяющий пневмопривод и вал клапана позволяет обеспечить поворот пневмопривода на 90° относительно клапана, без необходимости демонтажа пневмопривода или клапана. Требуемая позиция может быть установлена производителем на заказ.



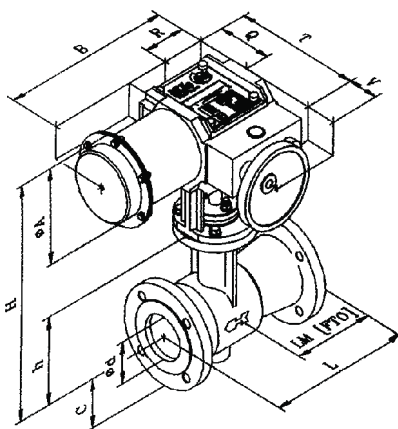
Положение закрытое

Раскрытие на 45% Kvs
(угол вращ. 25°)Раскрытие на 75% Kvs
(угол вращ. 45°)Раскрытие на 100% Kvs
(угол вращ. 60°)

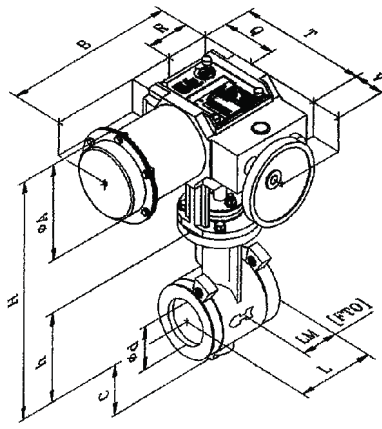
Габаритные размеры клапанов с пневмоприводами тип P/R-99

DN	Фланцы	Пневмопривод	H, (mm)	h, (mm)	d, (mm)	A, (mm)	C, (mm)	L, (mm)	LM, (mm)	B, (mm)	R, (mm)	Q, (mm)	V, (mm)	T, (mm)	Масса, (кг)*
25	PN 4,0 МПа	99-1	409	134	37	175	55	160	89	274	92	105	90	234	20
40	PN 4,0 МПа	99-1	415	140	48	175	64	200	115	274	92	105	90	234	22
50	PN 4,0 МПа	99-1	420	145	60	175	70	230	123	274	92	105	90	234	23
80	PN 4,0 МПа	99-1	467	192	88	175	90	310	190	274	92	105	90	234	34
100	PN 4,0 МПа	99-1	477	202	107	175	103	350	215	274	92	105	90	234	55
150	PN 4,0 МПа	99-2	699	284	162	250	195	480	270	573	135	143	75	348	100
200	PN 4,0 МПа	99-2	727	312	204	250	216	600	365	573	135	143	75	348	190
250	PN 4,0 МПа	99-2	751	336	250	250	250	730	430	573	135	143	75	348	230
300	PN 4,0 МПа	99-2	769	338	300	250	258	850	553	573	135	143	75	348	430

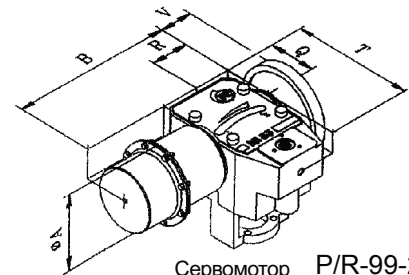
* Масса клапанов без сервоприводов



Фланцевый клапан
Сервомотор P/R-99-1



Межфланцевый клапан
Сервомотор P/R-99-1



Сервомотор P/R-99-2
Сервомотор P/R-99-3

Маркировка

XX - Z33 - XX - X - X

ТИП ДЕЙСТВИЯ

P-99	Пневматический вращательный мембранно-пружинный нормально-открытый
R-99	Пневматический вращательный мембранно-пружинный нормально-закрытый
PN-99	Пневматический вращательный мембранно-пружинный НО с ручным приводом
RN-99RN	Пневматический вращательный мембранно-пружинный НЗ с ручным приводом
PT	Пневматический поршневой

ТИП

Z33 Тип клапана

ВИД ПРИСОЕДИНЕНИЯ

FL Фланцевый
SD Межфланцевый

ПЛОТНОСТЬ ЗАКРЫТИЯ

4	Основная IV кл. согл. PN-EN 60534-4
6	Пузырчатая VI кл. согл. PN-EN 60534-4

ХАРАКТЕРИСТИКА РАСХОДА

L Линейная
P Равнопроцентная

Трёхходовые регулирующие клапаны




Трёхходовой регулирующий клапан ГРАНРЕГ® КМ324Р под электропривод для жидкостей и газов температурой до 130 °С	24
Трёхходовой регулирующий клапан ГРАНРЕГ® КМ307Ф, КМ317Ф под электропривод для пара, жидкостей и газов температурой до 200 °С	25
Трёхходовой регулирующий клапан Z3 под электро- и пневмопривод для пара, жидкостей и газов температурой до 300 °С	26

Трёхходовой регулирующий клапан ГРАНРЕГ®**KM324P**

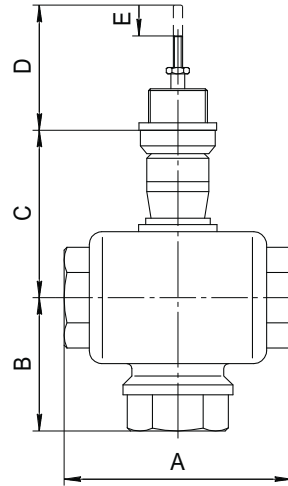
Регулирующий клапан под электропривод для жидкостей и газов температурой до 130 °С

Технические характеристики

Присоединение	резьба G $\frac{1}{2}$ – 2 $\frac{1}{2}$
Условное давление	PN 1,6 МПа
Рабочая температура	-20...+130 °С
Величина Kvs	4 – 63 м ³ /ч
Тип электропривода	AQT/AQM, PSL

СДЕЛАНО В **Описание**

ГРАНРЕГ® KM324P являются трёхходовым регулирующим клапаном, управляемым линейным электроприводом. Клапан предназначен для смешения и разделения потоков жидкостей или газов температурой до 130 °С.

**Материалы**

Корпус	Латунь
Внутренние детали	Нержавеющая сталь

Пропускная способность Kvs, (м³/ч)

Присоединение	G $\frac{1}{2}$	G $\frac{3}{4}$	G1	G1 $\frac{1}{4}$	G1 $\frac{1}{2}$	G2	G2 $\frac{1}{2}$
DN, (мм)	15	20	25	32	40	50	65
Kvs, (м ³ /ч)	4	6,3	8	16	25	40	63

Размеры, (мм)

DN, (мм)	15	20	25	32	40	50	65
A	84	84	104	110	120	130	160
B	52	53	65	65	68	76	89
C	61	61	67	68	72	75	84
D	44	44	49	49	49	49	49
E	15	15	20	20	20	20	20

Масса, (кг)

DN, (мм)	15	20	25	32	40	50	65
Масса, (кг)	3,2	3,2	6,6	6,6	10,5	10,5	14,5

Трёхходовой регулирующий клапан ГРАНРЕГ® КМ307Ф, КМ317Ф

Регулирующий клапан под электропривод для пара, жидкостей и газов температурой до 200 °С

Технические характеристики

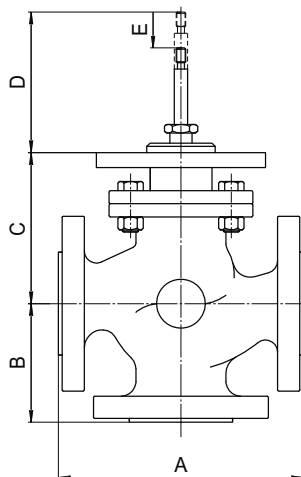
Присоединение	фланцы DN 15 – 300 мм
Условное давление	PN 1,6 МПа
Рабочая температура	-29...+230 °С
Величина Kvs	КМ307Ф: 4 – 1200 м ³ /ч; КМ317Ф: 4 – 930 м ³ /ч
Тип электропривода	PSL, PSL-AMS

Описание

ГРАНРЕГ® КМ307Ф и КМ317Ф являются трёхходовыми регулирующими клапанами, управляемыми электроприводами. Клапан КМ307Ф предназначен для смешения потоков, КМ317Ф – для разделения потоков жидкостей, пара и газов температурой до 200 °С. При использовании с электроприводами PSL и PSL-AMS требуется монтажный комплект МХ.

Материалы

Корпус	Углеродистая сталь
Внутренние детали	Нержавеющая сталь
Седловое уплотнение	Нержавеющая сталь

**Пропускная способность Kvs, (м³/ч)**

DN, (мм)	15	20	25	32	40	50	65	80	100	125	150	200	250	300	
Kvs, (м ³ /ч)	КМ307Ф	4	6,3	10	16	25	40	63	100	160	230	340	600	900	1200
	КМ317Ф	4	6,3	10	16	25	40	63	70	130	200	270	420	640	930

Размеры, (мм)

DN, (мм)	15	20	25	32	40	50	65	80	100	125	150	200	250	300
A	135	150	164	185	200	230	290	310	350	400	480	600	730	850
B	66	70	82	85	90	100	120	130	130	135	150	170	190	220
C	126	126	146	146	156	166	196	206	216	238	248	294	324	364
D	51	65	49	54	54	61	61	63	77	103	130	234	278	308
E	12	16	16	20	20	20	30	30	30	40	40	60	80	80

Масса, (кг)

DN, (мм)	15	20	25	32	40	50	65	80	100	125	150	200	250	300
Масса, (кг)	5	7	9	12	18	23	29	42	49	75	100	180	275	410

Опции

- Специальные исполнения по запросу

Трёхходовой регулирующий клапан**Z3**

Регулирующий клапан под электро- и пневмопривод для пара, жидкостей и газов температурой до 300 °С

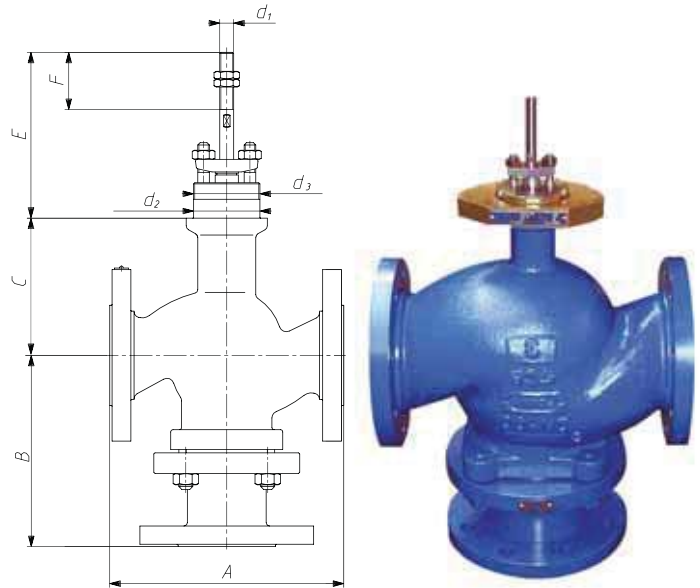
Технические характеристики

Присоединение	фланцы: DN 15–150 мм
Условное давление	Z3/1 PN 1,6 МПа Z3/2 PN 2,5 МПа, Z3/3 PN 4,0 МПа, Z3/5 PN 4,0 МПа
Рабочая температура	Z3/1: -10...+200 °С, Z3/2: -10...+200 °С, Z3/3: -10...+300 °С, Z3/5: -40...+300 °С
Величина Kvs	4–320 м ³ /ч
Допустимая протечка по седлу	не более 0,1% от Kvs
Тип электропривода	PSL, PSL-AMS
Тип пневмопривода	R, P

Описание

Клапаны Z3 являются трёхходовыми регулирующими клапанами, управляемыми электро- или пневмоприводами. Возможные исполнения: Z3M — для смешения потоков и Z3R — для разделения потоков.

Предназначены для регулирования расхода пара, жидкостей или газов температурой до 300 °С и давлением до 4,0 МПа. По запросу возможны исполнения на более высокие температуры и давления.

**Материалы**

Тип клапана	Z3/1	Z3/2	Z3/3	Z3/5
Корпус	Серый чугун GG25	Высокопрочный чугун GGG40	Углеродистая сталь WCB	Нержавеющая сталь CF8M
Внутренние детали	Нержавеющая сталь AISI304			
Седловое уплотнение	Мягкое, PTFE/графит		Нержавеющая сталь AISI304	

Пропускная способность Kvs, (м³/ч)

DN, (мм)	15	20	25	32	40	50	65	80	100	150
Kvs, (м ³ /ч)	4	6,3	10	16	25	40	63	94	160	320

Размеры, (мм)

DN, (мм)	15	20	25	32	40	50	65	80	100	150
A	130	150	160	180	200	230	290	310	350	480
C	97	97	97	110	117	128	140	146	171	205
E	125									195
F	50									100
d1	M12 x 1,25									M16 x 1,5
d2	57,15									84,15
d3	2 1/4"-16UN2A									3 5/16"-16NS2A

Масса, (кг)

DN, (мм)	15	20	25	32	40	50	65	80	100	150
Масса, (кг)	8,5	10,5	12	15	18	26,5	36	55	75	150

Пропускная способность Kvs (м³/ч)

Kvs		0,63	1,0	1,6	2,5	4,0	6,3	10	16	25	40	63	94	125	160	250	320	
Ход, (мм)		20												38		50		
Диаметр седла, (мм)		12,7			19,05			20,64	25,25	31,72	41,25	50,8	66,7	88,9		107,92	126,95	
DN	15																	
	20																	
	25																	
	32																	
	40																	
	50																	
	65																	
	80																	
	100																	
150																		
Твердое седло	F _{D'} , (кН)	0,2		0,3		0,33		0,4		0,5		0,7		0,8		1,1		
Мягкое седло		0,25		0,3		0,5		0,5		0,6		0,8		1,0		1,3		1,7

— невозможно — стандартное исполнение

Маркировка клапана серии Z3

XX - XXX - X X X 7 0 X X

ТИП ПРИВОДА

P Пневматический нормально-открытый

R Пневматический нормально-закрытый

PN, RN Пневматический с ручным дублиром

20 Ручной

НАЗНАЧЕНИЕ

Z3M Смешение потоков

Z3R Разделение потоков

ТИП САЛЬНИКА

1 Стандартная

2 Удлиненная

X Другие

ТИП УПЛОТНЕНИЯ

A PTFE, пленка

B PTFE, тип V

C PTFE, на кислород

D Графит, пленка

E Графит расширенный

F TA-Luft, PTFE

G TA-Luft, графит

ПЛОТНОСТЬ ЗАКРЫТИЯ

4 IV класс

6 VI класс

ПЛУНЖЕР

7 Неразгруженный плунжер

ДРОССЕЛЬНЫЕ КЛЕТКИ

0 Без дроссельных клеток

ХАРАКТЕРИСТИКА РЕГУЛИРОВАНИЯ

L Линейная

X Другая

МАТЕРИАЛ КОРПУСА

1 Серый чугун

2 Высокопрочный чугун

3 Углеродистая сталь

5 Нержавеющая сталь

X Другие

Линейные электроприводы



Линейный электропривод PSL для регулирующих клапанов серии AV и V.....	30
Интеллектуальный линейный электропривод PSLAMS для регулирующих клапанов серии AV и V.....	32
Линейный электропривод AQT/AQM для регулирующих клапанов ГРАНРЕГ® серии KM124P и KM324P	34
Взрывозащищенный линейный электропривод ExRun	35
Взрывозащищенный четвертьоборотный электропривод ExMax	37
Взрывозащищенные линейные электроприводы	38

Линейный электропривод

PSL

Линейный электропривод для регулирующих клапанов

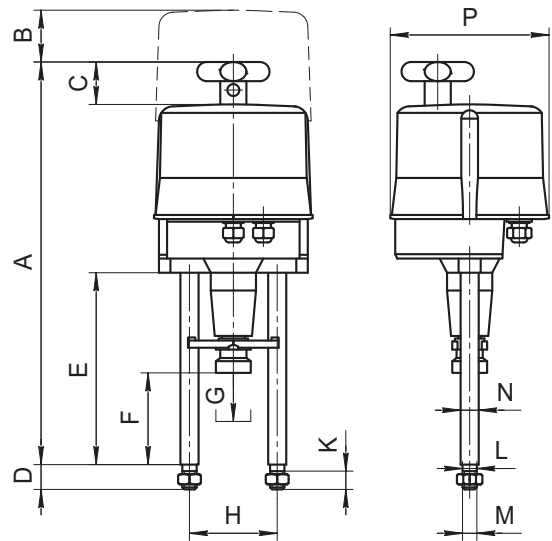
Описание

Электроприводы типа PSL предназначены для установки на регулирующие клапаны типа Z и ГРАНПЕГ® КМ. Применяются в системах тепло- и водоснабжения, охлаждения, вентиляции, в промышленных технологических системах.

Для установки клапана на привод требуется специальный монтажный комплект.

Материалы

Тип	PSL201-214	PSL325
Корпус редуктора	Алюминий	
Крышка	Поликарбонат	Сталь
Стойки	Нержавеющая сталь	



Технические характеристики

Тип	PSL201	PSL202	PSL204	PSL208	PSL210	PSL214	PSL325
Усилие, (кН)	1	2	4,5	8	10	14	25
Потребляемая мощность, (Вт)	26	37	44	72	72	77	100
Ход штока, (мм)	50	50	50	50	50	65	100
Скорость, (мм/сек) *	0,25	0,5	0,5	0,5	0,45	0,45	1
Питающее напряжение *	Переменный ток 50 Гц: 220 В, 24 В, 24 В DC; Постоянный ток: 400 В						
Управляющий сигнал *	Трёхпозиционный, аналоговый (4-20 мА, 2-10 В)						
Класс защиты *	IP65						
Рабочая температура	-20...+80 °C						
Масса, (кг)	4,3	4,5	5,5	7,5	7,5	10	20

* возможны другие значения по запросу

Размеры, (мм)

Тип	PSL201	PSL202	PSL204	PSL208	PSL210	PSL214	PSL325
A	459	459	459	490	490	570	760
B	100	100	100	100	100	230	230
C	50	50	50	50	50	50	47
D	30	30	30	30	30	30	45
E	237	237	237	234	234	270	450
F	116	116	116	111	111	130	174
G	50	50	50	50	50	65	100
H	100	100	100	100	100	100	155
K	20	20	20	20	20	20	30
L	Ø16	Ø16	Ø16	Ø16	Ø16	Ø16	Ø20
M	M16	M16	M16	M16	M16	M16	M20
N	Ø20	Ø20	Ø20	Ø20	Ø20	Ø20	Ø32
P	Ø177	Ø177	Ø177	Ø177	Ø177	Ø226	Ø226

Опции и дополнительное оборудование

- Дополнительные концевые выключатели
- Потенциометр
- Позиционер
- Преобразователь сигнала положения
- Нагревающий элемент
- Класс защиты IP67

Линейный электропривод

PSL

Линейный электропривод для регулирующих клапанов

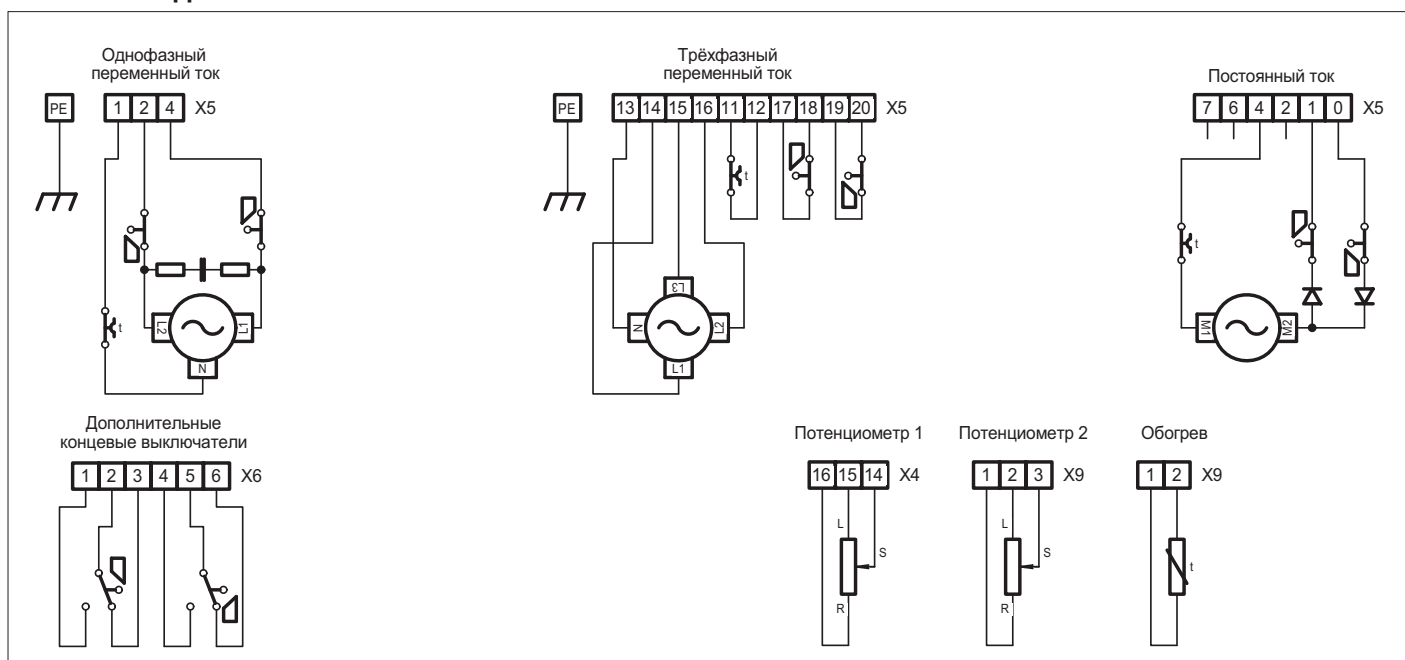
Выбор электропривода для несбалансированных двухходовых регулирующих клапанов в зависимости от перепада давления на клапане, (МПа)

DN, (мм)	15	20	25	32	40	50	65	80	100	150	200	250
Тип клапана	PN 1,6	Z/1, KM124P										
	PN 4,0	Z/3, Z/5										
PSL201	1,6 4,0	1,6 2,2	1,4 1,6	1,8 1,2	- -	- -	- -	- -	- -	- -	- -	- -
PSL202	- -	- 4,0	- 4,0	1,6 3,0	1,4 1,8	0,7 0,9	- -	- -	- -	- -	- -	- -
PSL204	- -	- -	- -	- 4,0	1,6 4,0	1,6 2,4	1,2 1,4	- -	- -	- -	- -	- -
PSL208	- -	- -	- -	- -	- -	- -	1,6 4,0	1,6 1,8	0,9 1,0	- -	- -	- -
PSL210	- -	- -	- -	- -	- -	- -	- -	- 2,4	1,2 1,3	- -	- -	- -
PSL214	- -	- -	- -	- -	- -	- -	- -	- 3,4	1,6 2,0	- -	- -	- -
PSL325	- -	- -	- -	- -	- -	- -	- -	- -	- -	1,6 1,8	1,0 1,1	0,6 0,7

Выбор электропривода для трёхходовых регулирующих клапанов в зависимости от перепада давления на клапане, (МПа)

DN, (мм)	15	20	25	32	40	50	65	80	100	125	150	200	250	300	
Тип клапана	PN 1,6	ГРАНРЕГ® KM307Ф, KM317Ф, KM324P						ГРАНРЕГ® KM307Ф, KM317Ф, KM324P							
	PSL201	1,6	1,6	1,4	0,8	-	-	-	-	-	-	-	-	-	-
PSL202	-	1,6	2,5	1,6	1,0	0,6	-	-	-	-	-	-	-	-	
PSL204	-	-	-	1,6	1,6	1,6	1,1	0,7	0,3	0,2	0,1	-	-	-	
PSL208	-	-	-	-	-	1,6	1,6	1,4	0,8	0,5	0,3	-	-	-	
PSL210	-	-	-	-	-	-	1,6	1,6	1,1	0,7	0,4	-	-	-	
PSL214	-	-	-	-	-	-	1,6	1,6	1,4	0,9	0,5	-	-	-	
PSL325	-	-	-	-	-	-	-	-	-	-	-	0,7	0,4	0,2	

Схема подключения



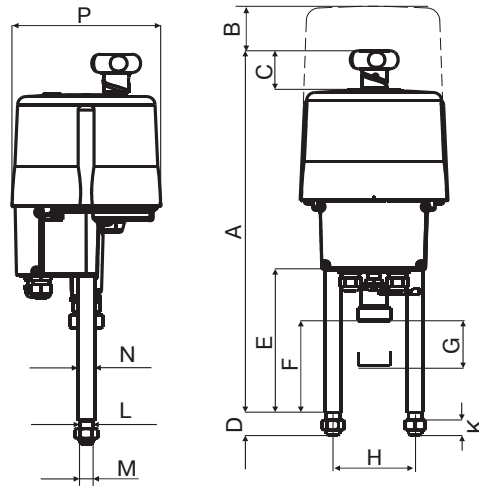
Интеллектуальный линейный электропривод**PSL AMS**

Интеллектуальный линейный электропривод для регулирующих клапанов

Описание

Интеллектуальные электроприводы PSL AMS предназначены для установки на регулирующие клапаны типа Z, KM. Применяются в системах тепло- и водоснабжения, вентиляции и кондиционирования, а также в промышленных технологических системах. Среди преимуществ данного привода: возможность изменения кривой регулирования с помощью программного обеспечения, возможность диагностики протекания рабочего процесса, регулирование с помощью панели управления на корпусе привода.

Для установки клапана на привод трубуется специальный монтажный комплект.

**Материалы**

Тип	PSL202-210/AMS	PSL214/AMS	PSL325/AMS
Крышка	Поликарбонат	Алюминий	Сталь
Стойки	Нержавеющая сталь		

Технические характеристики

Тип	PSL202/ AMS11	PSL204/ AMS11	PSL204/ AMS12	PSL208/ AMS11	PSL210/ AMS11	PSL210/ AMS12	PSL214/ AMS12	PSL325/ AMS13
Усилие, (кН)	2,3	4,5	4,5	8	10	10	14	25
Потребляемая мощность, (Вт)	30	30	93	30	30	93	93	135
Ход штока, (мм)	50	50	50	50	50	50	65	60
Скорость, (мм/сек) *	0,45-0,9	0,45-0,9	2,2-4,5	0,3-0,6	0,2-0,4	0,85-1,7	0,65-1,3	0,2-0,4
Питающее напряжение *	220 В, 24 В							
Управляющий сигнал *	4-20 мА, 2-10 В							
Класс защиты *	IP65						IP67	IP65
Рабочая температура	-20..+60 °С							
Масса, (кг)	8	8	8	10	10	10	12	22,5

* возможны другие значения по запросу

Размеры, (мм)

Тип	PSL202/ AMS11	PSL204/ AMS11	PSL204/ AMS12	PSL208/ AMS11	PSL210/ AMS11	PSL210/ AMS12	PSL214/ AMS12	PSL325/ AMS13
A	495	495	495	490	490	490	557	760
B	100	100	100	100	100	100	120	230
C	50	50	50	50	50	50	52	47
D	30	30	30	30	30	30	30	45
E	181	181	181	212	212	212	243	30
F	116	116	116	111	111	111	130	174
G	50	50	50	50	50	50	65	100
H	100	100	100	100	100	100	100	155
K	20	20	20	20	20	20	20	30
L	Ø16	Ø16	Ø16	Ø16	Ø16	Ø16	Ø16	Ø20
M	M16	M16	M16	M16	M16	M16	M16	M20
N	Ø20	Ø20	Ø20	Ø20	Ø20	Ø20	Ø20	Ø32
P	Ø177	Ø177	Ø177	Ø177	Ø177	Ø177	Ø180	Ø226

Опции и дополнительное оборудование

- Аккумуляторный механизм возврата Fail Safe PSCP
- Встроенный контроллер PSIC
- Класс защиты IP67
- Fieldbus интерфейс
- USB-кабель с ПО PSCS
- Блок местного управления PSC 2.

Интеллектуальный линейный электропривод**PSL AMS**

Интеллектуальный линейный электропривод для регулирующих клапанов

Выбор электропривода для несбалансированных двухходовых регулирующих клапанов в зависимости от перепада давления на клапане, (МПа)

DN, (мм)		15	20	25	32	40	50	65	80	100	150	200	250
Тип клапана	PN 1,6	Z/1, , KM124P											
	PN 4,0	Z/3, Z/5											
PSL202/AMS		1,6	1,6	1,6	1,6	1,4	0,8	-	-	-	-	-	-
		-	4,0	4,0	3,8	2,0	1,0	-	-	-	-	-	-
PSL204/AMS		-	-	-	-	1,6	1,6	1,6	0,9	-	-	-	-
		-	-	4,0	4,0	4,0	2,8	1,8	0,8	-	-	-	-
PSL208/AMS		-	-	-	-	-	-	-	1,6	0,9	-	-	-
		-	-	-	-	-	4,0	4,0	1,8	1,0	-	-	-
PSL210/AMS		-	-	-	-	-	-	-	-	1,2	-	-	-
		-	-	-	-	-	-	-	2,4	1,3	-	-	-
PSL214/AMS		-	-	-	-	-	-	-	-	1,6	-	-	-
		-	-	-	-	-	-	-	3,4	2,0	-	-	-
PSL325/AMS		-	-	-	-	-	-	-	-	-	1,6	1,0	0,6
		-	-	-	-	-	-	-	-	-	1,8	1,1	0,7

Выбор электропривода для трёхходовых регулирующих клапанов в зависимости от перепада давления на клапане, (МПа)

DN, (мм)		15	20	25	32	40	50	65	80	100	125	150	200	250	300	
Тип клапана	PN 1,6	ГРАНРЕГ® KM307Ф, KM317Ф						ГРАНРЕГ® KM307Ф, KM317Ф								
	PN 4,0															
PSL202/AMS		1,6	1,6	1,6	1,6	1,4	0,8	-	-	-	-	-				
PSL204/AMS		-	-	-	2,5	2,5	1,9	1,1	0,7	0,3	0,2	0,1				
PSL208/AMS		-	-	-	-	-	2,5	2,3	1,4	0,8	0,5	0,3				
PSL210/AMS		-	-	-	-	-	-	2,4	1,9	1,1	0,7	0,4				
PSL214/AMS		-	-	-	-	-	-	2,5	2,4	1,4	0,9	0,5				
PSL325/AMS		-	-	-	-	-	-	-	-	-	-	-	0,7	0,4	0,2	

Линейные электроприводы

AQT/AQM

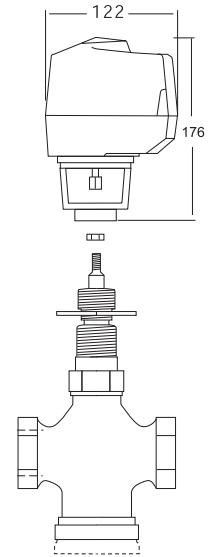
Линейные электроприводы для регулирующих клапанов ГРАНРЕГ® KM124P и KM324P

Описание

Электроприводы типа AQT/AQM предназначены для установки на регулирующие клапаны ГРАНРЕГ® KM124P и KM324P. Применяются в системах тепло- и водоснабжения, охлаждения, вентиляции.

Материалы

Корпус редуктора	Пластик
Крышка	Пластик
Стойки	Алюминий



Технические характеристики

Тип	AQT	AQM
Усилие, (Н)	450	
Потребляемая мощность, (Вт)	6	
Ход штока, (мм)	20	
Скорость, (мм/сек)	3	
Питающее напряжение, (В)	Переменный ток: 24 AC	Перемен. ток: 24 AC / Пост. ток: 30 DC
Управляющий сигнал	Трёхпозиционный	Аналоговый (0-10 В, 4-20 мА); Трёхпозиционный
Класс защиты	IP54	
Температура окружающей среды	0..50 °С	
Температура хранения	-40..+60 °С	

Схема подключения

AQT 1000A-1R
Трёхпозиционный

- 1 24 В AC Нейтраль системы (земля)
- 2 Неподключен
- 3 24 В AC (Шток вверх)
- 4 24 В AC (Шток вниз)

AQM 2000A-1R
Аналоговый (0-10 В, 4-20 мА)

- 1 24 В AC/DC Нейтраль системы (земля)
- 2 24 В AC/DC
- 3 0...10 В DC (рабочий диапазон 2...10 В DC)
- 4
- 5 4...24 мА (сигнал обратной связи)

AQM 2000A-1R
Трёхпозиционный

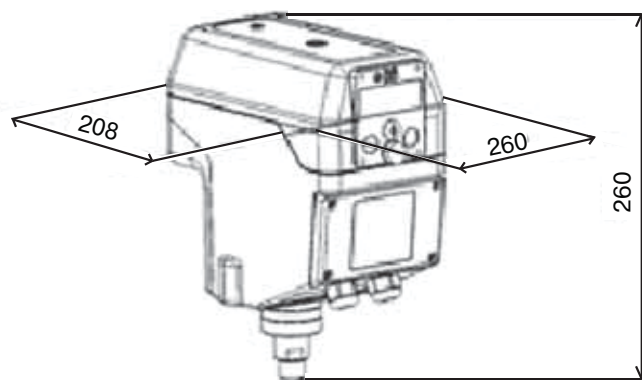
- 1 24 В AC/DC Нейтраль системы (земля)
- 2 24 В AC/DC
- 3 24 В AC (Шток вверх)
- 4 24 В AC (Шток вниз)
- 5 4...24 мА (сигнал обратной связи)

Взрывозащищенный линейный электропривод**ExRun****Описание**

Взрывозащищенные линейные электроприводы ExRun предназначены для установки на двухходовые и трехходовые регулирующие клапаны. Применяются в системах тепло- и водоснабжения, вентиляции и кондиционирования, а также в промышленных технологических системах.

Для установки данного привода на клапан требуется специальный монтажный комплект

Взрывозащищенность приводов типов ExRun обеспечивается видами взрывозащиты: взрывонепроницаемая оболочка» по ГОСТ Р 51330.1-99 (МЭК 60079- 1-98), искробезопасная электрическая цепь i» по ГОСТ Р 51330.10-99 (МЭК 60079-11-99), защитой вида «е» по ГОСТ Р 51330.8-99 и выполнением конструкции в соответствии с требованиями ГОСТ Р 51330.0-99 (МЭК 60079- 0-98).

**Материалы**

Тип	ExRun
Крышка	Алюминий
Стойки	1.4104

Технические характеристики

Тип	ExRun -5.10	ExRun -25.50	ExRun -75.100
Усилие, (кН)	0,5 / 1	2,5 / 5	7,5 / 10
Время хода (с/мм)	2; 3; 6; 12	2; 3; 6; 12	4; 6; 9; 12; 15
Питающее напряжение	24-220В AC/DC		
Управляющий сигнал	Трехпозиционный, аналоговый (4-20мА; 0-10В)		
Ход штока, (мм)	5-60 (с механической настройкой длины в любом положении)		
Класс защиты	IP66		
Взрывозащита	Для газа	II2(1)G Ex de [ia] IIC T6/T5 Zone 1, 2	
	Для пыли	II2(1)D Ex tD [iaD] A21 IP66 T80°C Zone 21, 22	
Рабочая температура, (°C)	-20...+50*		
Масса, (кг)	7	7	7,5

*различные исполнения по запросу.

Взрывозащищенный линейный электропривод

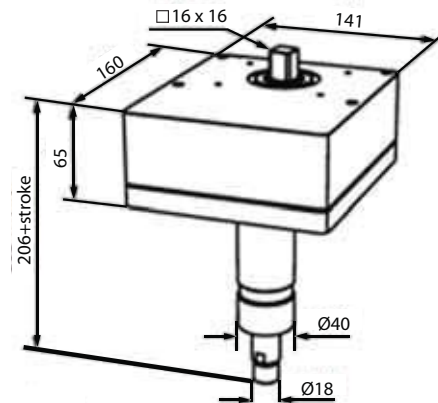
ExRun

Описание

Взрывозащищенные линейные электроприводы с возвратной пружиной LIN-...+ExMax-... предназначены для установки на двухходовый и трехходовые регулирующие клапаны. Применяются в системах тепло- и водоснабжения, вентиляции и кондиционирования, а так же в промышленных технологических системах.

Для установки данного привода на клапан требуется специальный монтажный комплект.

Взрывозащищенность приводов типов LIN-...+ExMax-... обеспечивается видами взрывозащиты: взрывонепроницаемая оболочка по ГОСТ Р 51330.1-99 (МЭК 60079-1-98), искробезопасная электрическая цепь i по ГОСТ Р 51330.10-99 (МЭК 60079-11-99), защитой вида «е» по ГОСТ Р 51330.8-99 и выполнением конструкции в соответствии с требованиями ГОСТ Р 51330.0-99 (МЭК 60079-0-98).



Материалы

Тип	LIN-...+ExMax-...
Крышка	Алюминий
Стойки	1.4104

Технические характеристики

Тип	LIN-10	LIN-15	LIN-20	LIN-30	LIN-42
Усилие/ход штока	10 мм	15 мм	20 мм	30 мм	42 мм
500Н	...Max-15-F..	...Max-15-F..	...Max-15-F..	...Max-15-F..	...Max-30-F..
800Н	...Max-15-F..	...Max-15-F..	...Max-15-F..	...Max-30-F..	...Max-30-F..
1000Н	...Max-15-F..	...Max-15-F..	...Max-30-F..	...Max-30-F..	...Max-50-F..
1500Н	...Max-15-F..	...Max-30-F..	...Max-30-F..	...Max-50-F..	...Max-50-F..
2000Н	...Max-30-F..	...Max-30-F..	...Max-50-F..	...Max-50-F..	...Max-50-F..
2500Н	...Max-30-F..	...Max-50-F..	...Max-50-F..	...Max-50-F..	-
3000Н	...Max-30-F..	...Max-50-F..	...Max-50-F..	-	-

Монтаж



Взрывозащищенный четвертьоборотный электропривод ExMax

Описание

Взрывозащищенные четвертьоборотные электроприводы ExMax предназначены для установки на поворотных затворах и шаровых кранах. Применяются в системах тепло- и водоснабжения, вентиляции и кондиционирования, а также в промышленных технологических системах.

Для установки данного привода на арматуру требуется специальный монтажный комплект.

Взрывозащищенность приводов типов ExMax обеспечивается видами взрывозащиты: «взрывонепроницаемая оболочка» по ГОСТ Р 51330.1-99 (МЭК 60079-1-98), «искробезопасная электрическая цепь i» по ГОСТ Р 51330.10-99 (МЭК 60079-11-99), защитой вида «е» по ГОСТ Р 51330.8-99 и выполнением конструкции в соответствии с требованиями ГОСТ Р 51330.0-99 (МЭК 60079-0-98).



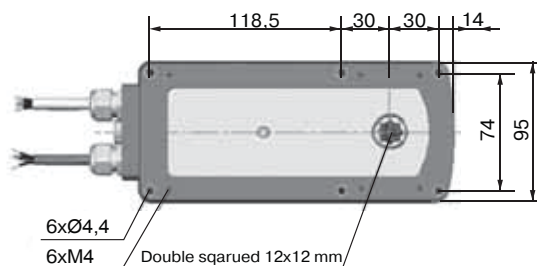
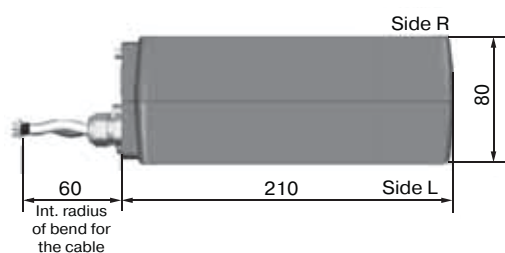
Материалы

Тип	ExMax
Крышка	Алюминий

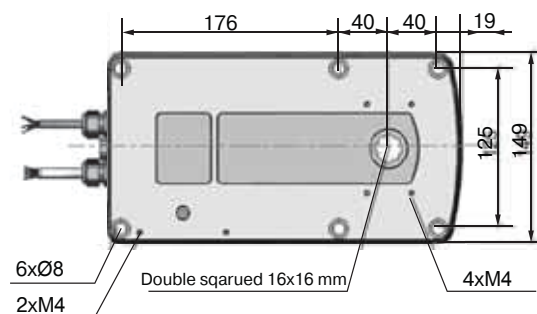
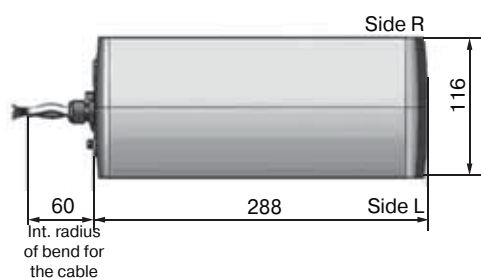
Технические характеристики

Тип	ExMax -8	ExMax -5.10	ExMax -15	ExMax -15.30	ExMax -30	ExMax -50	ExMax -50.75	ExMax -60	ExMax -100	ExMax -150
Момент, (Нм)	8	5/10	15	15/30	30	50	50/75	60	100	150
Время поворота на 90°С, (сек)	≤1	3/15/ 30/60/ 120	1/3/15/ 30/60/ 120*	3/15/ 30/60/ 120	3/20	3/20	40/60/ 90/120/ 150	3/20	40/60/ 90/120/ 150	40/60/ 90/120/ 150
Возвратная пружина	+	+/-	+	-	+	+	+/-	+	-	-
Управляющий сигнал	Открыт/закрыт, трехпозиционный, аналоговый (4-20 мА; 0-10 В)									
Питающее напряжение	24-220В AC/DC									
Класс защиты	IP66									
Взрывозащита	Для газа	II2(1)G Ex de [ia] IIC T6/T5 Zone 1, 2								

Тип-размер «S». Момент 5-30Нм



Тип-размер «M». Момент 30-150Нм



Взрывозащищенные электроприводы

Зоны и группы взрывозащиты

Потенциально взрывоопасные области делятся на зоны, оборудование для них на группы и категории. Надпись на маркировочной пластине указывает на какой взрывоопасной зоне оборудование может применяться.

Разделение на группы

Группы разделяются на I и II.

I - определяет требования к оборудованию, предназначенному для работы в шахтах и рудниках, где имеется опасность взрыва рудничного метана.

II - относится оборудование, применяемое для работы в условиях возможного образования промышленных взрывоопасных смесей газов и взвесей.

Категория зоны

Потенциально взрывоопасные области делятся на 6 категорий. Различия делаются между воспламеняющимися газами, взвесями, парами и воспламеняющейся пылью. Зоны описаны в таблице.

Категория определяет допустимую зоны работы оборудования, она может принимать значения 0, 1 или 2:

0 - при частом возникновении взрывоопасных или воспламеняющихся концентраций опасных газов или смесей (газов, взвесей); 1 - то же, что и 0, но указанные концентрации могут возникать лишь время от времени (например, при аварийных ситуациях); 2 - то же, что и 1, но при редких случаях возникновения этих ситуаций.

Зоны 20, 21 и 22 определены для пыли, в соответствии с которыми требования к оборудованию возрастают от зоны 22 к зоне 20. Оборудование в зонах 20 и 21 требует специального согласования.

Группы продукции

Группы продукции определяют зоны установки оборудования. Их также шесть. Категории 1G, 2G и 3G классифицируют защиту от газа (G-Gas Газ), где оборудование 1G предназначено для зоны 0, 1 и 2, оборудование 2G для зон 1 и 2 и оборудование 3G для зоны 2. Категории 1D, 2D и 3D классифицируют взрывоопасность пыли (D-Dust Пыль), где оборудование 1D предназначено для зоны 20, 21 и 22, оборудование 2D для зон 21 и 22 и оборудование 3D для зоны 22.

Классификация и обозначение взрывоопасных областей

Взрывоопасная среда	Дислокация опасности Возможность возникновения взрывоопасной ситуации	Классификация взрывоопасных областей	Классификация продукции		
			Группа продукции	Категория продукции	
Газы Взвеси Пары	при частом возникновении взрывоопасных или воспламеняющихся концентраций опасных газов или смесей (газов, взвесей)	Зона 0	II		
	то же, что и 0, но указанные концентрации могут возникать лишь время от времени (например, при аварийных ситуациях)	Зона 1	II	1G	2G
	то же, что и 1, но при редких случаях возникновения этих ситуаций	Зона 2	II		3G
Пыль	при частом возникновении взрывоопасных или воспламеняющихся концентраций опасных газов или смесей (газов, взвесей)	Зона 20	II		
	то же что и 0, но указанные концентрации могут возникать лишь время от времени (например, при аварийных ситуациях)	Зона 21	II	1D	2D
	то же, что и 1, но при редких случаях возникновения этих ситуаций	Зона 22	II		3D

Разделение по взрывоопасности

Существуют три подкатегории II: IIA, IIB, IIC. Каждая последующая подкатегория включает (может заменить) предшествующую, то есть подкатегория C является высшей и соответствует требованиям всех категорий - A, B и C. Она, таким образом, является самой «строгой».



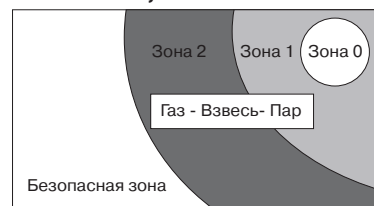
Температурные классы

Оборудование, устанавливаемое во взрывоопасных зонах подразделяется на 6 температурных классов (T1-T6). Температурный класс не определяет (как часто ошибочно полагают) температуру окружающей среды для оборудования, но максимально возможную температуру поверхности оборудования с учетом 40°C рабочей температуры и не может быть повышена ни в коем случае. Максимальная поверхностная температура должна оставаться ниже температуры воспламенения в любом случае.

T1	T2	T3	T4	T5	T6
450°C	300°C	200°C	135°C	100°C	85°C



Зоны 0, 1 и 2



Типичный пример распределения зон активности в окружающей области при наполнении емкости бензином.

Зоны 20, 21 и 22



Типичный пример распределения зон активности в окружающей области при наполнении зернохранилища зерном.

Пневмоприводы



Пневмопривод **P, R** для регулирующих клапанов серии Z, Z3 40

Пневмопривод

P, R

Пневмопривод для регулирующих клапанов серии Z, Z3

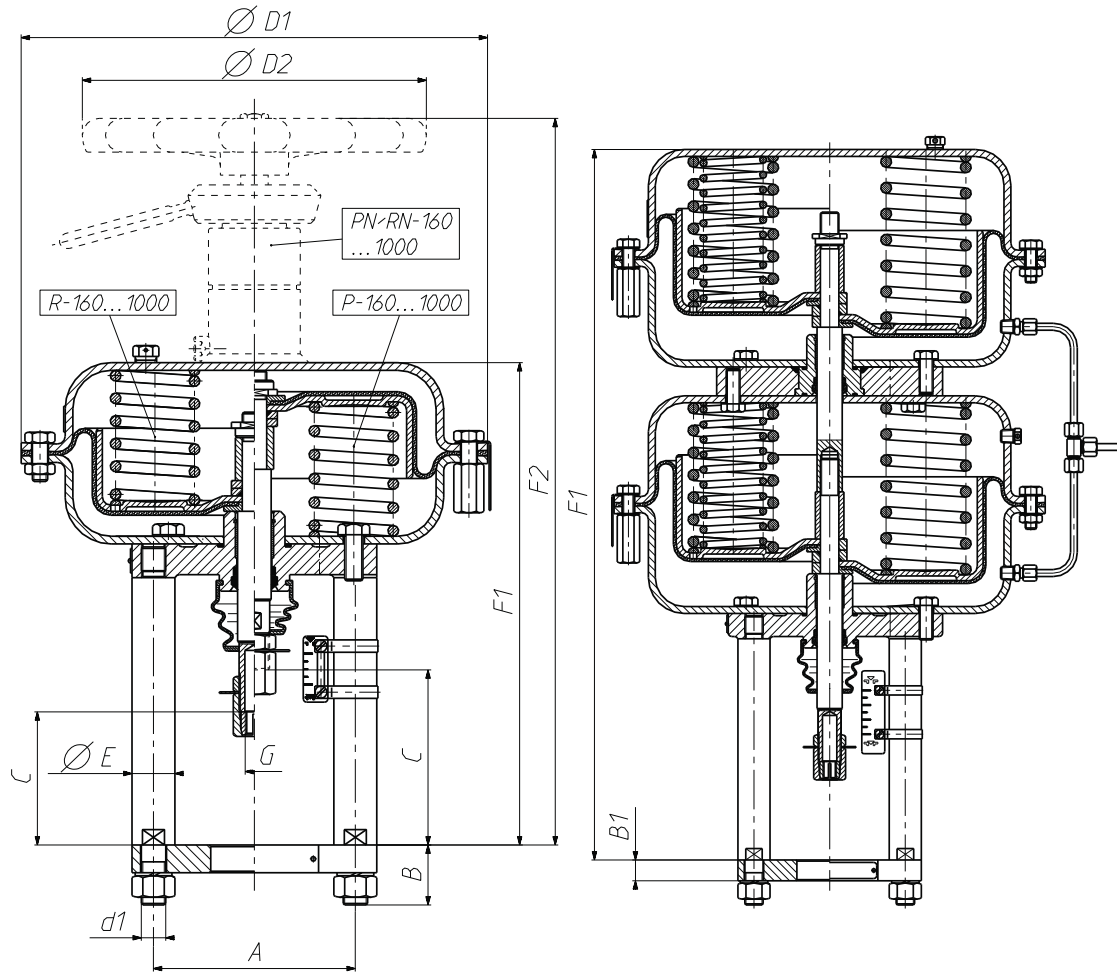
Описание

Пневмоприводы типа Р и R предназначены для установки на регулирующие клапаны серии Z. Применяются в системах тепло- и водоснабжения, охлаждения, вентиляции, в промышленных технологических системах.

Возможны два исполнения пневмоприводов: нормально-закрытое (R) и нормально-открытое (P).

Материалы

Корпус	Углеродистая/нержавеющая сталь
Мембрана	Полихлоропрен CR
Стойки	Нержавеющая сталь



Размеры, (мм)

Размеры приводов	A	B	B ₁	C		D ₁	D ₂	d ₁	E	F ₁	F ₂	G	Масса, кг	
				P, PN	R, RN								P, R	PN, RN
160	110	31	18	110	84	210	225	M12	22	288	450	M12 x 1,25	9	13,5
250				112	86	240				306	486		10	14,5
400				116	86	305				312	474		16	20,5
630	132	39	20	134	86	375	305	M16	28	402	564	M16 x 1,25	30	37
R-630T				-		-				-	616		-	45
1000	216	50	22	210	172	477	450	M24	42	558	825	M16 x 1,5	74	100

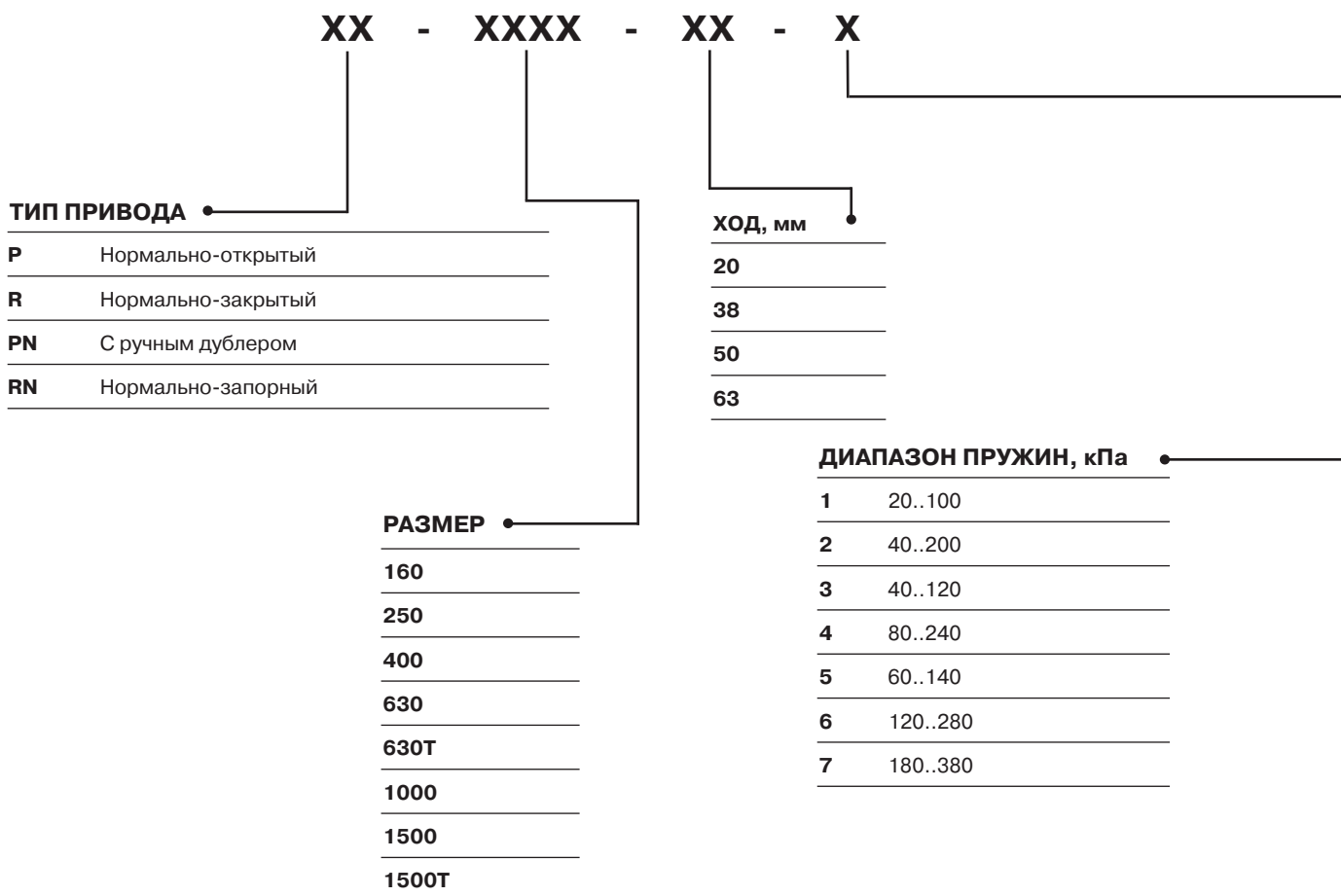
Опции

- Корпус из нержавеющей стали;
- Ручной дублер;
- Концевые выключатели;
- Электропневматический позиционер;
- Фильтр-редуктор.

Выбор нормально-закрытого пневмопривода R для регулирующих клапанов в зависимости от перепада давления на клапане

DN, (мм)		Максимальный перепад давления на клапане, (МПа)											
		15	20	25	32	40	50	65	80	100	150	200	250
R250	0,02-0,1	2,3	0,7	0,5	0,2	-	-	-	-	-	-	-	-
	0,04-0,2	4,0	2,4	2,0	1,2	-	-	-	-	-	-	-	-
R400	0,04-0,2		-	-	2,4	1,4	0,6	-	-	-	-	-	-
	0,12-0,28	-	-	-	-	4,0	2,9	-	-	-	-	-	-
R630	0,04-0,2	-	-	-	-	-	0,9	0,4	0,2	-	-	-	-
	0,12-0,28	-	-	-	-	-	-	3,4	1,8	1,0	-	-	-
R1000	0,18-0,38		-	-	-	-	-	-	-	-	1,25	0,75	0,5

Маркировка



Электропневматический позиционер**IP8000/IP8100****Описание**

Предназначен для пропорционального управления перемещением исполнительных механизмов, приводами регулирующей арматуры.

Преимущества

- Устойчив к ударным и вибрационным нагрузкам;
- Высокая точность позиционирования;
- Стабильное управление даже малогабаритными исполнительными устройствами;
- Возможность установки на различные типы пневмоприводов;
- Взрывозащищенное и низкотемпературное взрывозащищенное исполнения;
- Исполнение с датчиком положения, выход 4~20 мА (IP8100-001-J).

**Технические характеристики**

Модель	IP8000	
Тип	Линейный тип	
	одностороннего действия	двустороннего действия
Среда	Сж. воздух отфильтрованный 5 мкм, содержание масла не более 1 мг/м ³	
Входной сигнал (мА DC)	4~20	
Выходное сопротивление (Ом)	235±5	
Диапазон рабочих давлений (МПа)	0,14 ~0,7	
Рабочий ход	10~85 мм (угол поворота рычага обратной связи 10°~30°)	
Чувствительность (% от полного диапазона)	≤0,1	≤0,5
Линейность (% от полного диапазона)	≤±1	≤±2
Гистерезис (% от полного диапазона)	≤0,75	≤1
Воспроизводимость	≤0,5% (от полного диапазона)	
Влияние температуры	≤0,1% (от полного диапазона)/С°	
Влияние давления питания	≤0,3% (от полного диапазона)/0,01 МПа	
Расход на выходе (норм л./мин)	≥80 (при давлении питания 0,14 МПа)	
Потребление сжатого воздуха (норм. л/мин)	≤5 (при давлении питания 0,14 МПа)	
Диапазон рабочих температур (°С)	-20~80 (стандартное исполнение и ExibIICT5) -20~60 (ExibIICT6) -20~60, -40~80 (низкотемпературные исполнения)	
Устойчивость к вибрации и ударам	Отсутствие резонанса на частотах 5~200 Гц	
Присоединительная резьба	Rc(PT)1/4	
Кабельный ввод	G 1/2	
Степень защиты	IP65	
Маркировка	исполнение X14	ExibIICT6 (t _a =60°C), ExibIICT5 (t _a =50°C)
	исполнение X308	1ExdIIIBT5
Материал корпуса	Алюминиевый сплав (покрытие — эпоксидная смола)	
Вес (кг)	2,4 (с коммутационной коробкой 2,6 кг)	

Маркировка

IP8000 - 000 - X14

ТИП

000	Линейный
100	Поворотный

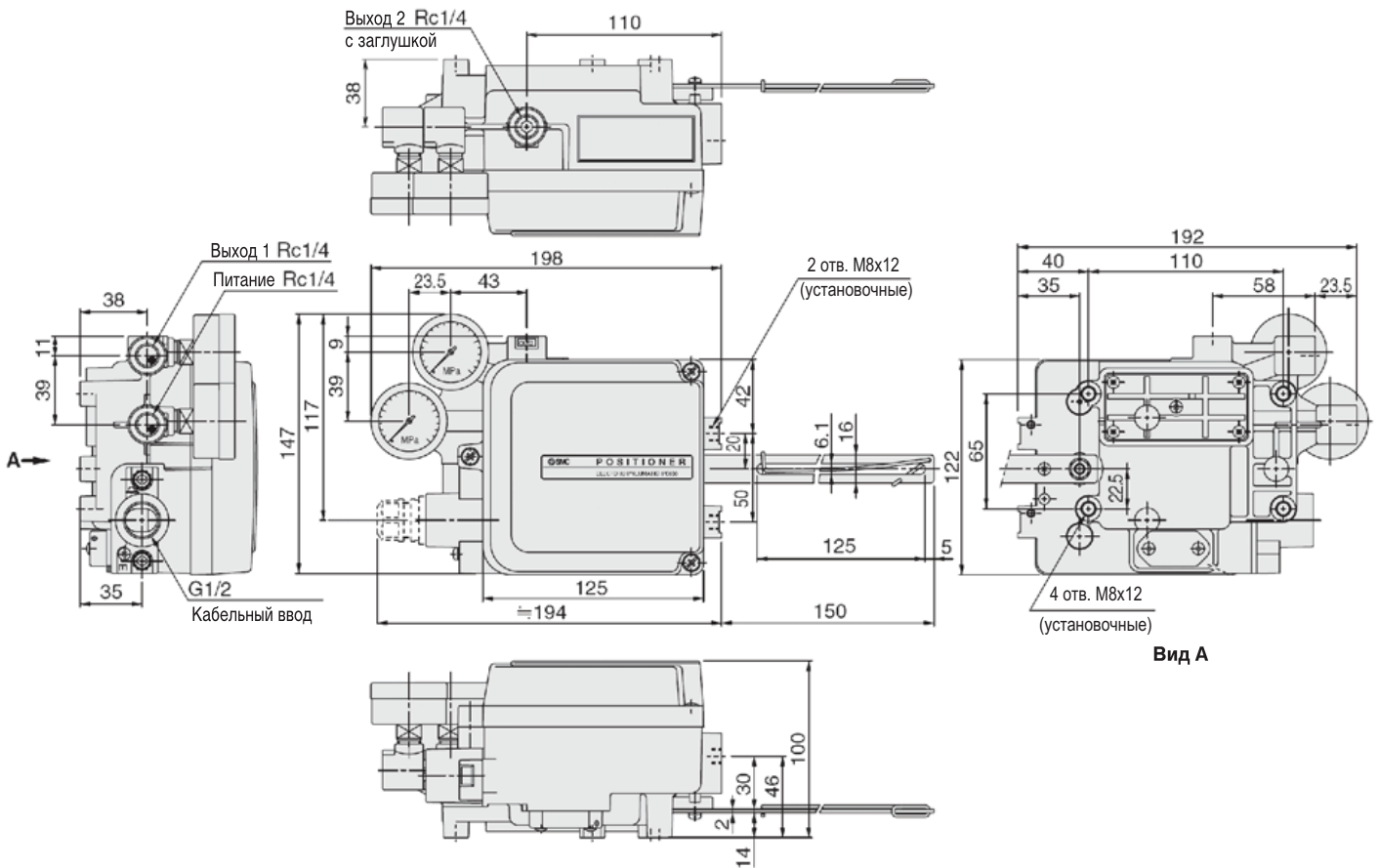
ЭЛЕКТРОПОДКЛЮЧЕНИЕ

0	Без клеммной коробки
1	С клеммной коробкой (1ExdII BT5)*

ИСПОЛНЕНИЯ

	Стандарт	
X14	Взрывозащищенное	Взрывозащита вида "искробезопасная электрическая цепь" ExibIICT5..T6
X14-L	Взрывозащищенное низкотемпературное (-40~80°C)	
X308	Взрывозащищенное низкотемпературное (-40~60°C)	Взрывозащита вида "взрывонепроницаемая оболочка", 1ExdII BT5

Размеры



Электропневматический позиционер

IP8001

Описание

"SMART" — электропневматический позиционер линейного и поворотного типа. Предназначен для PID-регулирования перемещения исполнительных механизмов.

Преимущества

- Высокая точность позиционирования;
- Управление посредством входного сигнала (4-20 мА DC);
- Простые (в сравнении с электромеханическим аналогом) настройки;
- Возможность использования двух настраиваемых дискретных выходов;
- Возможность использования аналогового выхода (4-20 мА DC) для мониторинга степени открытия исполнительного механизма;
- Взрывозащищенное и низкотемпературное взрывозащищенное исполнение;
- Исполнение с HART интерфейсом;
- Контролируемые параметры выводятся на LCD дисплей;
- Присоединительные размеры аналогичны электропневматическим позиционерам серий IP6100 и IP8100.



Технические характеристики

Модель	IP8001	
Тип	Линейный тип	
Входной сигнал (мА DC)	4~20 (минимальный входной ток 3,85)	
Напряжение между терминалами (В DV)	12 (входное сопротивление эквивалентно 600 Ом при 20 мА DC)	
Макс. потребляемая мощность (Вт)	1 (100 мА, 28 В DC)	
Диапазон рабочих давлений (МПа)	0,14 ~0,7	
Рабочий ход	10~85 мм (угол поворота рычага обратной связи 10°~30°)	
Чувствительность	≤±0,2% (от полного диапазона)	
Линейность	≤±1% (от полного диапазона)	
Гистерезис	≤0,5% (от полного диапазона)	
Воспроизводимость	≤±0,5% (от полного диапазона)	
Влияние температуры	≤0,05% (от полного диапазона)/С°	
Расход на выходе (норм л./мин)	≥80 (при давлении питания 0,14 МПа)	
Потребление сжатого воздуха (норм. л./мин)	≤2 (при давлении питания 0,14 МПа)	
	≤4 (при давлении питания 0,14 МПа)	
Температура рабочей и окружающей среды (°С)	-20~80 (стандартное и взрывозащищенное исполнение) -40~60 (низкотемпературное взрывозащищенное исполнение)	
Степень защиты	JIS F8007 IP65	
Маркировка взрывозащиты	ExiallCT4X	
Режим передачи данных	HART-протокол	
Присоединение	Rc 1/4, G 1/4	
Кабельный ввод	G 1/2, M20 x 1,5 (взрывозащищенное исполнение)	
Материал	Корпус и крышка	Алюминиевый сплав (покрытие — эпоксидная смола),
	Вал и винт	Нерж. сталь
Вес (кг)	2,6	

Характеристики выходных сигналов

Сигналы Alarm 1 и Alarm 2*	
Подключение	2-проводное
Напряжение (В DV)	10~28
Ток нагрузки (мА)	10~40
Внутр. сопротивление (Ом)	350±10%
Ток утечки (мА)	Не более 0,5
Время реакции (мс)	Не более 50
Аналоговый выход	
Подключение	2-проводное
Напряжение (В DV)	10~28
Выходной ток (мА DC)	4~20
Сопротивление нагрузки (Ом)	0~750
Точность	≤±0,5% (от полного диапазона)

*Генерируется при отсутствии входного сигнала

Маркировка

52 - IP8001 - 000 - X - X

ВЗРЫВОЗАЩИЩЕННОСТЬ

52 Взрывозащищенное исполнение

ТИП "SMART" ПОЗИЦИОНЕРА

001 Линейный
101 Поворотный

МАНОМЕТР

	IP8001	IP8101
1	0,2 МПа	+ -
2	0,3 МПа	+ -
3	1,0 МПа	+ +

СЕ СЕРТИФИКАТ

- Нет
Q Есть

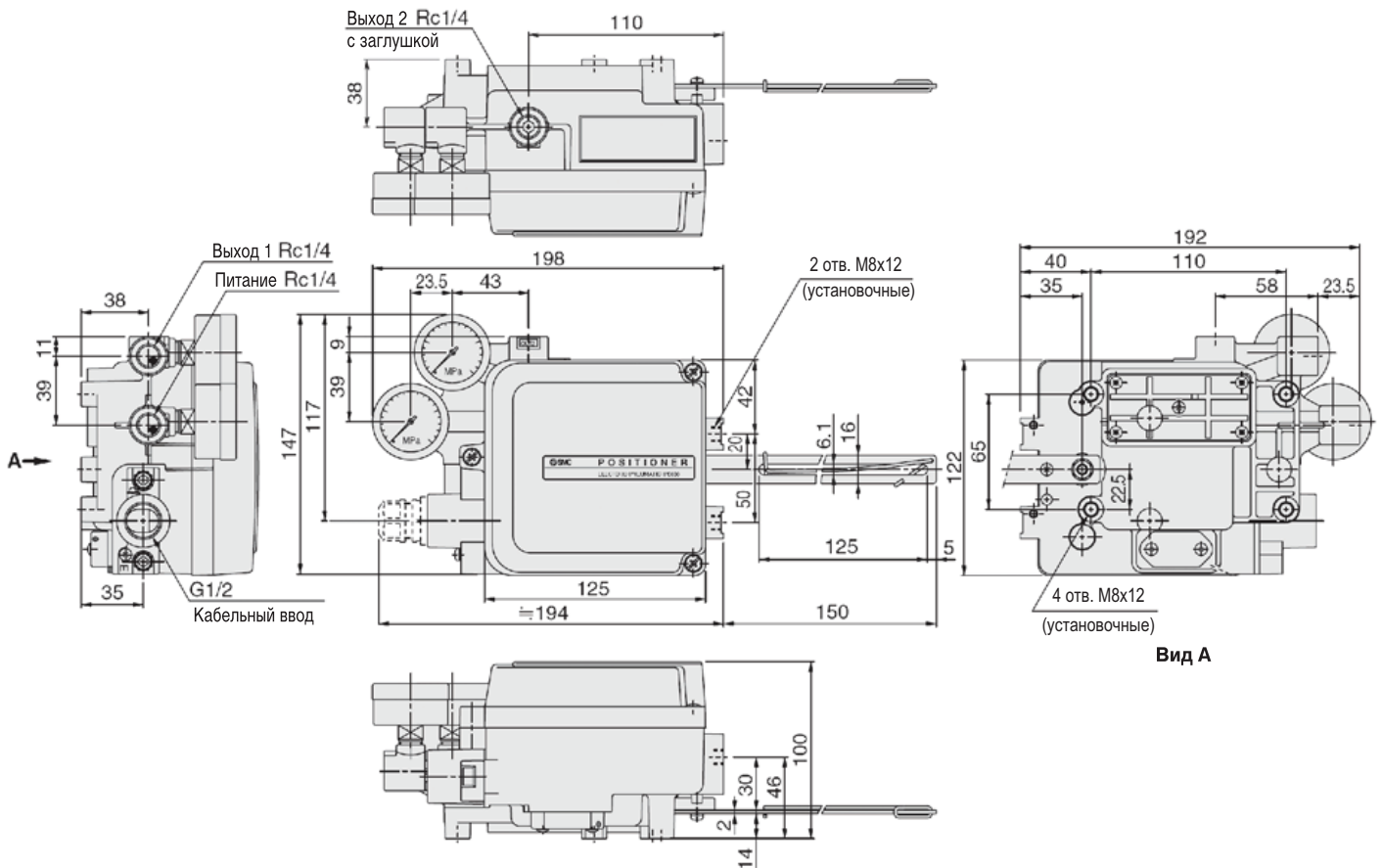
СОЕДИНЕНИЕ

	Подвод сжат. воздуха	Электр. ввод
-	Rc 1/4	G 1/2
M	Rc 1/4	M20x1,5"
4	G 1/4	G 1/2
5	G 1/4	M20x1,5"

ИСПОЛНЕНИЯ

0 Стандарт
2 С выходом (4~20 мА+Alarm-выход x 2)
3 С HART-интерфейсом
4 Взрывозащищенное исполнение + Выход + HART-интерфейс

Размеры



Запорно-регулирующая арматура с установленными приводами



Сделано в Германии

Регулирующий секторный шаровой кран серия 4 для абразивных сред и сред с большой вязкостью температурой до 230 °С.....	48
Регулирующий гигиенический угловой клапан с пневмоприводом 6010/6020 серия 6 для сред температурой до 140 °С.....	52
Шланговые клапаны с пневмоприводом 7077 серия 7 для сред температурой от -30°С до +170°С.....	65
Запорные и регулирующие шланговые клапаны с пневмоприводом 7073 серия 7 для сред температурой от -10°С до +130°С.....	67
Компактный фланцевый клапан с электроприводом 7232 серия 7 для сред температурой от -30°С до +200°С.....	69
Шиберный регулирующий затвор серия 8 для жидких, газообразных и агрессивных сред температурой до 350 °С.....	72

Регулирующий секторный шаровой кран**серия 4**

Для абразивных сред и сред с большой вязкостью температурой от -60°C до +230°C

Технические характеристики

Присоединение	межфланцевое
Условный диаметр	DN 25-300 мм
Условное давление	PN 1,0-4,0 МПа
Рабочая температура	-60°C ... +220°C
Величина Kvs	0,25-3840 м³/ч
Регулирующая характеристика	равнопроцентная
Материал корпуса	Нержавеющая сталь (CF8M)
Материал шара	Нержавеющая сталь (316Ti)

Описание

Регулирующий секторный шаровой кран имеет следующие преимущества:

- Высокий Kvs до 3840.
- Высокое качество регулирования.
- Подходит для абразивных сред.
- Легко заменяемые седловые уплотнения.
- Простой монтаж.
- Возможность использования взрывозащищенных электроприводов и пневмоприводов.

**Размеры клапанов, Kvs, момент**

DN	Kvs	Отверстие, мм	Номинальный угол поворота	Условное давление DIN	Условное давление ANSI	момент (Нм), вкл/выкл/регулирование		Соединительные размеры DIN/ISO
25-50%	12,5	15	65°	PN40	ANSI 300	15	25	F05/SW14
25	21	19	90°	PN40	ANSI 300	15	25	F05/SW14
40-50%	34	25	60°	PN40	ANSI 300	30	50	F05/SW14
40	64	32	90°	PN40	ANSI 300	30	50	F05/SW14
50	94	40	90°	PN40	ANSI 300	30	50	F05/SW14
80	255	64	90°	PN25	ANSI 150	60	100	F07/SW17
100	390	80	90°	PN25	ANSI 150	90	150	F07/SW17
150	810	120	90°	PN16	ANSI 150	150	250	F10/SW22
200	1365	155	90°	PN16	ANSI 150	210	350	F12/SW27
250	2220	195	90°	PN16	ANSI 150	360	600	F12/SW27
300	3840	250	90°	PN16	ANSI 150	900	1500	F14/SW36

Комбинации

Уплотнения	Шаровой регулирующий кран	Протечки	Мин. темп. (°C)*
PTFE	Полированная нерж. сталь	5×10^{-7} для макс. K vs	-60 ... +170°C
PEEK	Полированная нерж. сталь	5×10^{-7} для макс. K vs	-60 ... +220°C
PTFE	Хромированная нерж. сталь	5×10^{-7} для макс. K vs	-60 ... +170°C
PEEK	Хромированная нерж. сталь	5×10^{-7} для макс. K vs	-60 ... +220°C
Stellit	Нерж. сталь с хромированным покрытием	Класс IV-S1 EN 1349 (IEC 534-4) 5×10^{-6} для макс. K vs	-60 ... +230°C
PTFE	Нерж. сталь с хромированным покрытием	Класс VI . EN 1349 (IEC 534-4)	-60 ... +170°C

* Пожалуйста, обращайтесь внимание на материалы уплотнительных колец!

Уплотнительные кольца (o-ring)

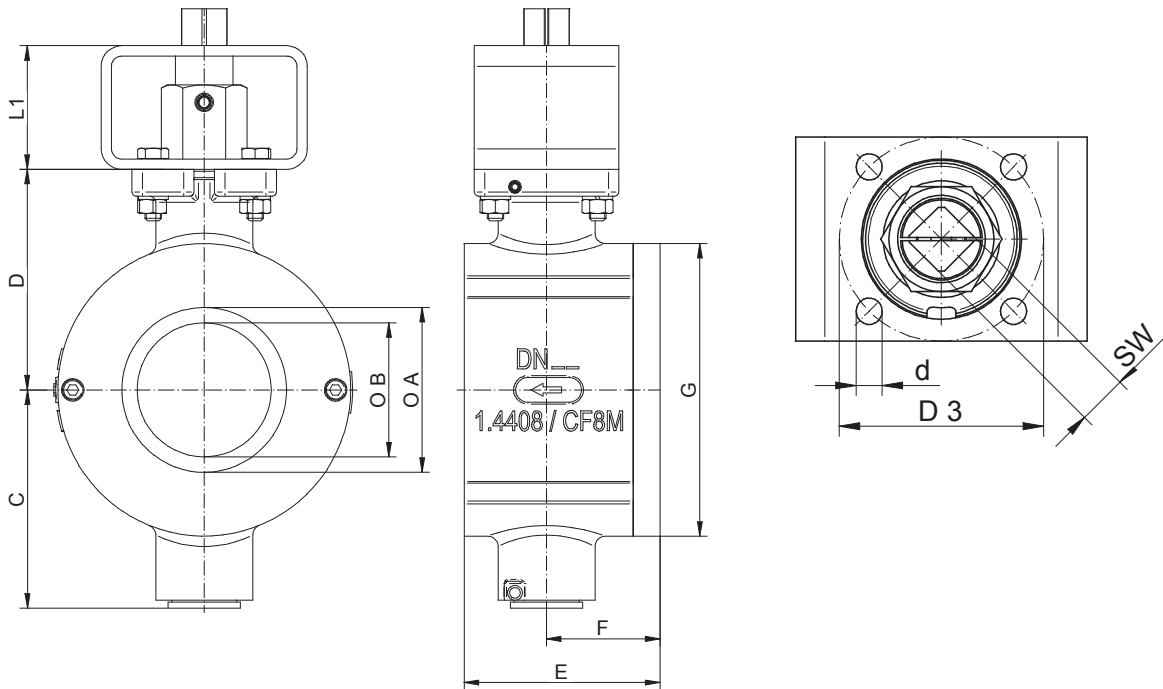
	Мин. темп (°C)	Макс. темп (°C)
Viton (Стандарт)	-10	170
EPDM	-20	135
FEP-Viton	-20	200
PFA-Silicone	-59	230

* Специальные материалы по запросу

Макс. рабочий перепад давления

Номинальный размер DN	Макс. перепад давления (Δp), МПа									
	Упл. кольца PTFE			Упл. кольца PEE K				Упл. кольца стелит		
	до 80°C	до 120°C	до 170°C	до 80°C	до 120°C	до 170°C	до 220°C	до 80°C	до 170°C	до 220°C
25-50	2,5	1,6	0,6	4,0	4,0	2,5	1,6	4,0	4,0	2,5
80-100	1,6	1,2	0,5	2,5	2,5	1,6	1,0	2,5	2,5	1,6
150-300	1,6	1,2	0,4	1,6	1,6	1,2	0,8	1,6	1,6	1,2

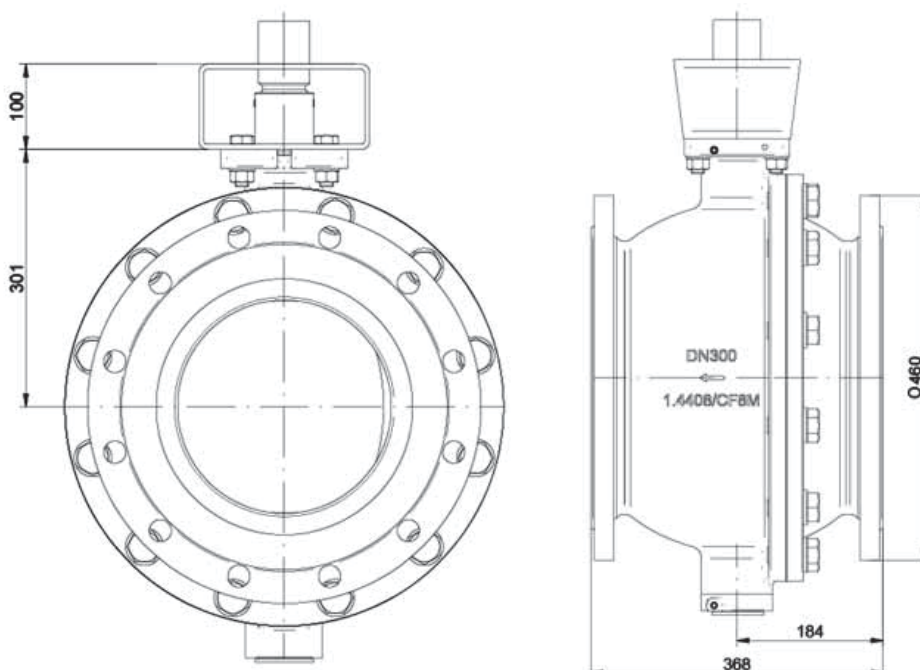
**Габаритные размеры
DN 25-250 мм, размеры без привода (с монтажным комплектом ISO 5211)**



Размеры, мм

DN	A	B	C	D	E	F	G	L1	d	D3	SW	DIN/ISO 5211	Вес, кг
25	25	20	73	74	50	25,5	73	60	6,6	50	14	F 05	2,3
40	41	32	79	80	58	30,5	94	60	6,6	50	14	F 05	3,3
50	53	40	82	83	71	37,5	112	60	6,6	50	14	F 05	4,3
80	80	65	106	107	95	54,5	142	60	9	70	17	F 07	8
100	100	80	117	118	112	64,5	174	60	9	70	17	F 07	11,5
150	150	120	155	156	170	94	220	80	11	102	22	F 10	23,4
200	200	155	184	185	210	119	280	80	13,5	125	27	F 12	42,4
250	250	195	228	229	270	143	338	80	13,5	125	27	F 12	66,1

Размеры для DN 300 мм (фланцевое исполнение)



Вес фланцевого исполнения для DN 300 мм – 165кг

Маркировка шарового регулирующего крана с электроприводом

Характеристика крана	Обозначение:																																							
	4030/																			M																			Z	...
Размер номинальный																																								
Напр.DN 25 = 025		xxx																																						
Артикул																																								
Клапан																																								
Рем. набор																																								
Набор уплотнений																																								
Соединения																																								
Межфланцевый в соответствии DIN EN 1092-1																																								
Межфланцевый в соответствии ASME B 16.5, ANSI 150																																								
Межфланцевый в соответствии ASME B 16.5, ANSI 300																																								
Материал корпуса																																								
Нерж.сталь 1.4408 / 1.4404																																								
Материал соединения																																								
Уплотнения: PTFE; шар: 1.4408, шар полированный																																								
Уплотнения: PTFE; шар: 1.4408, шар с хромированным покрытием																																								
Уплотнения: Стеллит; шар: 1.4408, с хромированным покрытием шара																																								
Уплотнения: PTFE; шар: 1.4408, с хромированным покрытием шара и втулки																																								
Уплотнения: ТЕСАРЕЕК; шар: 1.4408, с хромированным покрытием шара																																								
Комбинации																																								
FV3: динамические уплотнения(часть 13): ВИТОН; статические уплотнения (часть 14-16): ВИТОН																																								
FE3: динамические уплотнения (часть 13): ВИТОН, статические уплотнения (часть 14-16): EPDM																																								
F4: Все уплотнения (часть 13-16): ВИТОН																																								
Привод																																								
Без монтажного комплекта, без привода																																								
Без привода, с монтажным комплектом, в соответствии с DIN/ISO 5211																																								
Электрический четвертьоборотный привод (вкл/выкл) PS-Automation, тип PSQ, IP65																																								
Электрический четвертьоборотный привод (вкл/выкл) RemoteControl, тип RCEL, IP67																																								
Электрический четвертьоборотный привод (управление), PS-Automation, тип PSQ-AMS, IP65																																								
Электрический четвертьоборотный привод (управление), RemoteControl, тип RCEL, IP67																																								
Монтаж привода																																								
Стандарт																																								
Напряжение																																								
230V 50/60Hz																																								
24V AC																																								
24V AC/DC																																								
24V DC																																								
115V AC																																								
Специальная версия																																								
Отсутствует																																								
Возвратный механизм																																								
Без возвратного механизма																																								
С возвратным механизмом (PSCP) for PSQ-AMS																																								
Сигнал																																								
Стандарт																																								
Конечные выключатели и обратная связь																																								
Стандарт																																								
Обратная связь с потенциометром 1000 Ом*м для Вкл/Выкл																																								
Kvs																																								
100%																																								
50%																																								

Маркировка шарового регулирующего крана с пневмоприводом

Характеристик а крана		Обозначение:																		
4040/																		M	Z	...
Размер номинальный																				
Напр. DN 25 = 025		xxx																		
Артикул																				
Клапан			V																	
Рем. набор			R																	
Набор уплотнений			D																	
Соединения																				
Межфланцевый в соответствии DIN EN 1092-1			1																	
Межфланцевый в соответствии ASME B 16.5, ANSI 150			E																	
Межфланцевый в соответствии ASME B 16.5, ANSI 300			F																	
Материал корпуса																				
Нерж.сталь 1.4408 / 1.4404			1																	
Материал соединения																				
Уплотнения: PTFE; шар: 1.4408, шар полированный			1																	
Уплотнения: PTFE; шар: 1.4408, шар с хромированным покрытием			A																	
Уплотнения: Стеллит; шар: 1.4408, с хромированным покрытием шара и втулки			B																	
Уплотнения: PTFE; шар: 1.4408, с хромированным покрытием шара и втулки			E																	
Уплотнения: ТЕСАРЕЕК; шар: 1.4408, с хромированным покрытием шара			P																	
Комбинации																				
FV3: динамические уплотнения(часть 13): ВИТОН; статические уплотнения (часть 14-16): ВИТОН								0												
FE3: динамические уплотнения (часть 13): ВИТОН, статические уплотнения (часть 14-16): EPDM								E												
F4: Все уплотнения (часть 13-16): ВИТОН								F												
Привод																				
Без монтажного комплекта, без привода								0												
Без привода, с монтажный комплект, в соответствии с DIN/ISO 5211								1												
Четвертьоборотный пневмопривод (Air Torque)								T												
Ручной дублер								H												
Положение безопасности																				
Отсутствует								0												
Односторонний пневмопривод, нормально-закрытый								1												
Пневмопривод двойного действия, без положения безопасности								2												
Односторонний пневмопривод, нормально-открытый								3												
Позиционер																				
Отсутствует								-												
Без позиционера, с монтажным комплектом под позиционер VDI/VDE 3845								0												
Электро/пневмо позиционер Тип SIPART PS2								2												
Электро/пневмо позиционер Тип PMV EP2								8												
Цифровой позиционер Schubert&Salzer Тип 8049 4-х проводной								L												
Цифровой позиционер Schubert&Salzer Тип 8049 2-х проводной								R												
Доп. опции																				
Отсутствуют								-												
Позиционер для пневмопривода одностороннего действия								1												
Позиционер для пневмопривода двустороннего действия								2												
Позиционер для пневмопривода одностороннего действия с манометром								3												
Позиционер для пневмопривода двустороннего действия с манометром								4												
Настройки позиционера																				
Стандарт								-												
Двустороннего действия 20-4мА (20мА-закрыто, 4мА-открыто)								1												
Одностороннего действия 20-4мА (положение безопасности – 20мА)								2												
Kvs																				
100%								-												
50%								1												

Регулирующий гигиенический угловой клапан с пневмоприводом 6010/6020

серия 6

Для пищевой и химической промышленности температурой от -20°C до +140°C

Технические характеристики

Присоединение	Под сварку, DIN 11850 2 серия Под сварку, ISO Под сварку, дюйм Tri-clamp, дюйм
Номинальный диаметр, DN, мм	15, 25, 40 (DN 20 в дюймах)
Условное давление	PN 1,6 МПа
Седло	Мягкое уплотнение
Материал корпуса	Нержавеющая сталь
Рабочая температура	-10°C до +140°C (опциональное до 200)
Температура окружающей среды, °C*	-20...+80
Величина Kvs	0,1 - 25 м³/ч
Качество поверхности (Внутренняя поверхность)	Обработка на станке, Ra<0,8 µm
	Полировка, Ra<0,6 µm
	Механическая или электрополировка Ra<0,4 µm Электрополировка Ra<0,25µm

Описание

Данные стерильные клапаны отвечают всем гигиеническим требованиям. Корпусы таких узлов можно чистить, дезинфицировать и стерилизовать без разборки. Антисептические клапаны отличаются полным отсутствием «мертвых» зон.

Преимущества данного клапана

- Компактное исполнение
- Корпус из нержавеющей стали
- Возможно изготовление с мягким седлом
- Подходит для абразивных сред
- Не чувствителен к вибрациям
- Поставляется с пневматическим, аналоговым электропневматическим, цифровым электропневматическим позиционером
- Возможны взрывозащищенные версии



Материалы для гигиенических клапанов 6010/6020

Корпус клапана	Нержавеющая сталь 1.4404
Привод	Нержавеющая сталь 1.4408 (опциональное пластик)
Пружина привода	Нержавеющая сталь 1.4310
Шток затвора	Нержавеющая сталь 1.4571, 1.4404, полировка
Коническое сопло	Нержавеющая сталь 1.4404
Накидная гайка	Нержавеющая сталь 1.4571
Диск	Нержавеющая сталь 1.4571
Клеммное соединение	Нержавеющая сталь 1.4308
Уплотнение корпуса	EPDM (уплотнительное кольцо)
Седло	PTFE
Индикатор положения	Полиамид
Мембрана привода	Нержавеющая сталь 1.4301
Регулирующий разъем	Нержавеющая сталь 1.4404
Клеммное соединение	Нержавеющая сталь 1.4308
Уплотнение штока	EPDM
Корпус позиционера	Тип: 8047 п/п – латунь с хромированным покрытием э/п – Латунь с хромированным покрытием, пластик Тип 8049 KTL – покрытие (по запросу нерж.сталь)

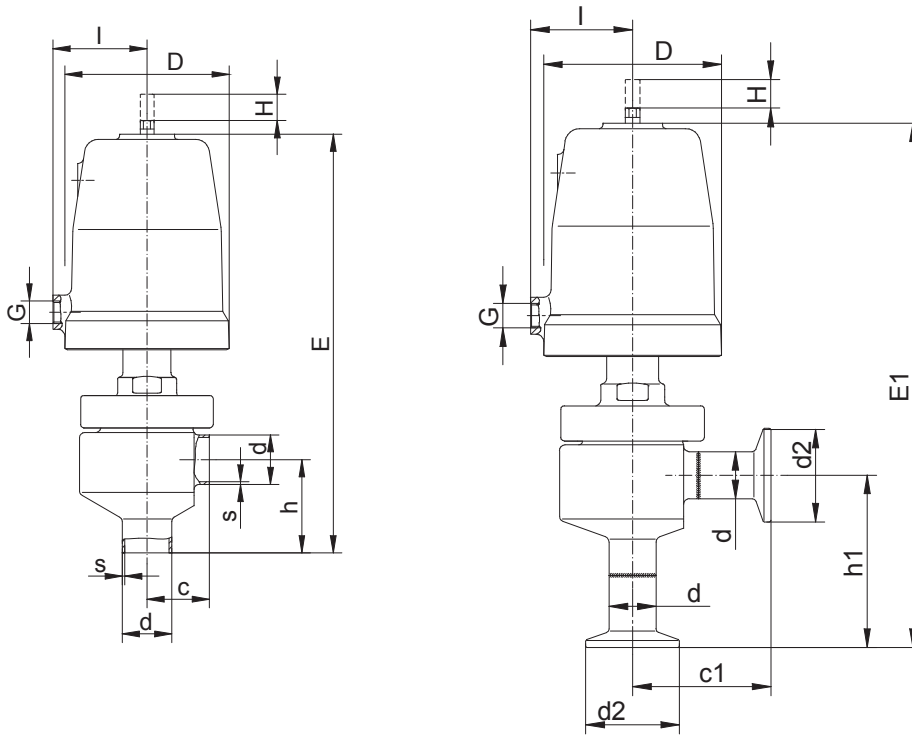
Пилотное и рабочие давление для запорного клапана 6010

DN	Макс. рабочее давление (нержавеющая сталь), МПа	Пилотное давление, МПа	Шток	Пружина
15	0,8	0,35-1,0	50	1
15	1,6	0,45-1,0	50	2
15	1,6	0,35-1,0	80	1
20	0,8	0,35-1,0	50	1
20	1,6	0,45-1,0	50	2
20	1,6	0,35-1,0	80	1
25	1,4	0,35-1,0	80	1
25	1,6	0,44-1,0	80	2
25	1,2	0,13-1,0	125	1
25	1,6	0,22-1,0	125	2
40	0,5	0,35-1,0	80	1
40	0,8	0,44-1,0	80	2
40	1,2	0,56-1,0	80	3
40	0,4	0,13-1,0	125	1
40	1,1	0,22-1,0	125	2
40	1,6	0,31-1,0	125	3

Пилотное и рабочие давление для клапана регулирующего клапана 6020

DN	Kvs	Максимальный допустимый перепад давления				Подача воздуха	Привод
		Цифровой позиционер 8048 и 8049		Пневматический позиционер 8047 п/п и э/п			
		Регулир, МПа	Вкл./Выкл, МПа	Регулир,, МПа	Вкл./Выкл, МПа		
15	от 0,1 до 1,0	1,6	1,6	-	-	от 3 до 6	80
15	от 1,6 до 4,0	1,6	1,6	1,4	1,6	от 4 до 6	80
20	от 0,1 до 1,0	1,6	1,6	-	-	от 3 до 6	80
20	от 1,6 до 4,0	1,6	1,6	1,4	1,6	от 4 до 6	80
25	от 0,4 до 1,0	1,6	1,6	-	-	от 3 до 6	80
25	от 1,6 до 4,0	1,6	1,6	1,4	1,6	от 4 до 6	80
25	от 6,3 до 10,0	1,2	1,6	0,8	1,2	от 4 до 6	80
25	от 6,3 до 10,0	1,6	1,6	1,6	1,6	от 3 до 6	125
25	от 6,3 до 10,0	1,6	1,6	-	-	от 2 до 6	250
40	от 15 до 25	0,5	0,6	0,3	0,4	от 4 до 6	80
40	от 15 до 25	0,6	1,6	0,6	1,4	от 4 до 6	125
40	от 15 до 25	0,6	1,6	-	-	от 2,8 до 6	250

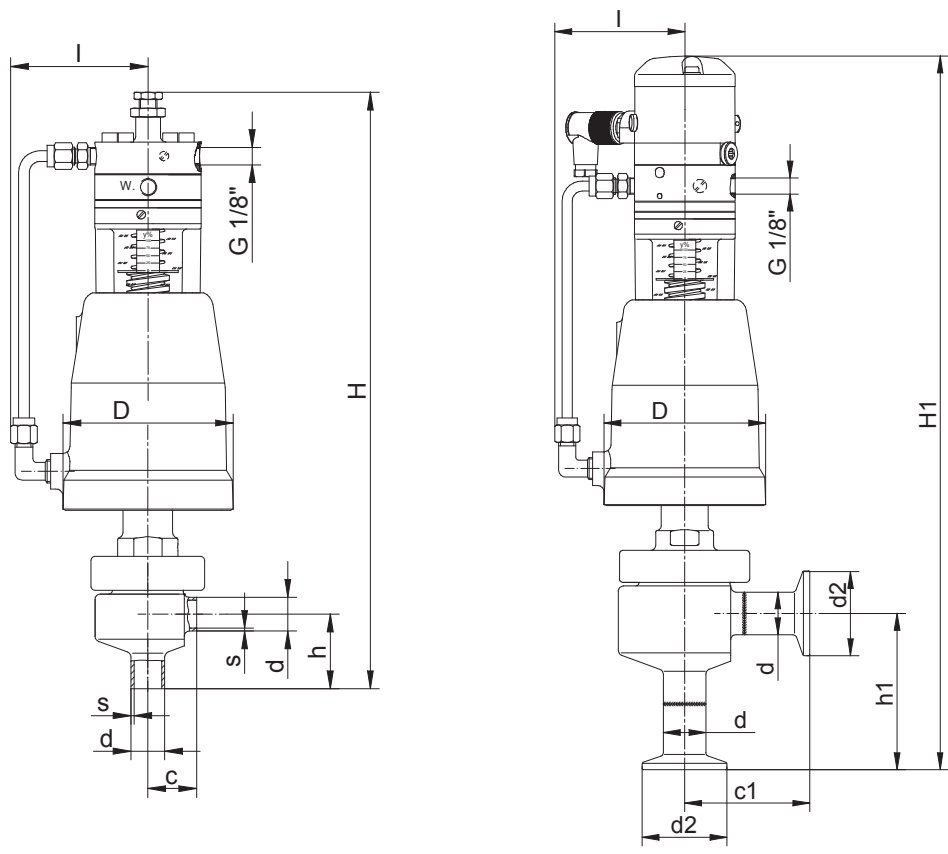
Размеры и вес



DN	Поршень	D	G	DIN 11850 Серия 2				DIN 2463 Серия 2				Резьба дюймы				I	H штук	E	Kvs клапана	Вес (кг)
				d	s	h	c	d	s	h	c	d	s	h	c					
15	50	62	1/8"	19	1,5	42	27,5	21,3	1,6	41	27,5	12,7	1,65	42	27,5	34,5	12	189	5,5	2,0
15	80	96	1/4"	19	1,5	42	27,5	21,3	1,6	41	27,5	12,7	1,65	42	27,5	55	16	228	5,5	3,5
20	50	92	1/8"	-	-	-	-	-	-	-	-	19,05	1,65	42	27,5	34,5	12	189	5,5	2,0
20	80	96	1/4"	-	-	-	-	-	-	-	-	19,05	1,65	42	27,5	55	16	228	5,5	3,5
25	80	96	1/4"	29	1,5	54,5	35,5	33,7	2	52	35,5	25,4	1,65	54	35,5	55	16	245	18,5	4,0
25	125	146	1/4"	29	1,5	54,5	35,5	33,7	2	52	35,5	25,4	1,65	54	35,5	80	16	269	18,5	6,7
40	80	96	1/4"	41	1,5	62,5	48	48,3	2	59	48	38,1	1,65	62,5	48	55	16	259	38	5,3
40	125	146	1/4"	41	1,5	62,5	48	48,3	2	59	48	38,1	1,65	62,5	48	80	16	283	38	8,0

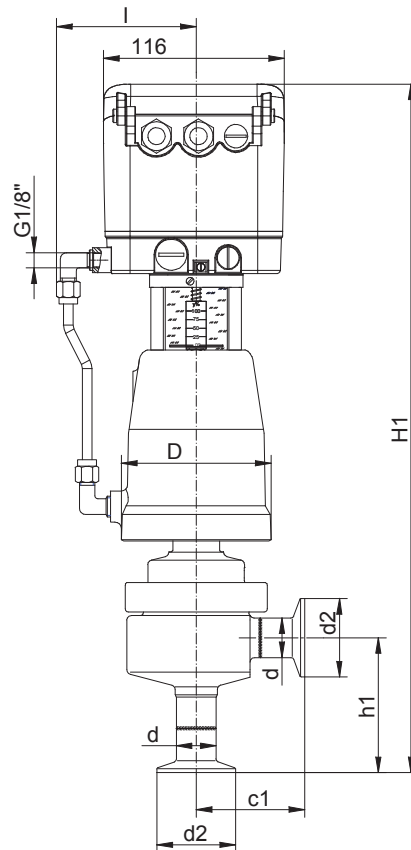
DN	Поршень	D	G	Tri-Clamp				E1	H штук	I
				d	d2	c1	h1			
15	50	62	1/8"	12,7	25	56	70,5	217	12	34,5
15	80	96	1/4"	12,7	25	56	70,5	256	16	55
20	50	62	1/8"	19,05	25	56	70,5	217	12	34,5
20	80	96	1/4"	19,05	25	56	70,5	256	16	55
25	80	96	1/4"	25,4	50,5	74,5	93	284	16	55
25	125	146	1/4"	25,4	50,5	74,5	93	308	16	80
40	80	96	1/4"	38,1	50,5	87	101,5	298	16	55

Габаритные размеры



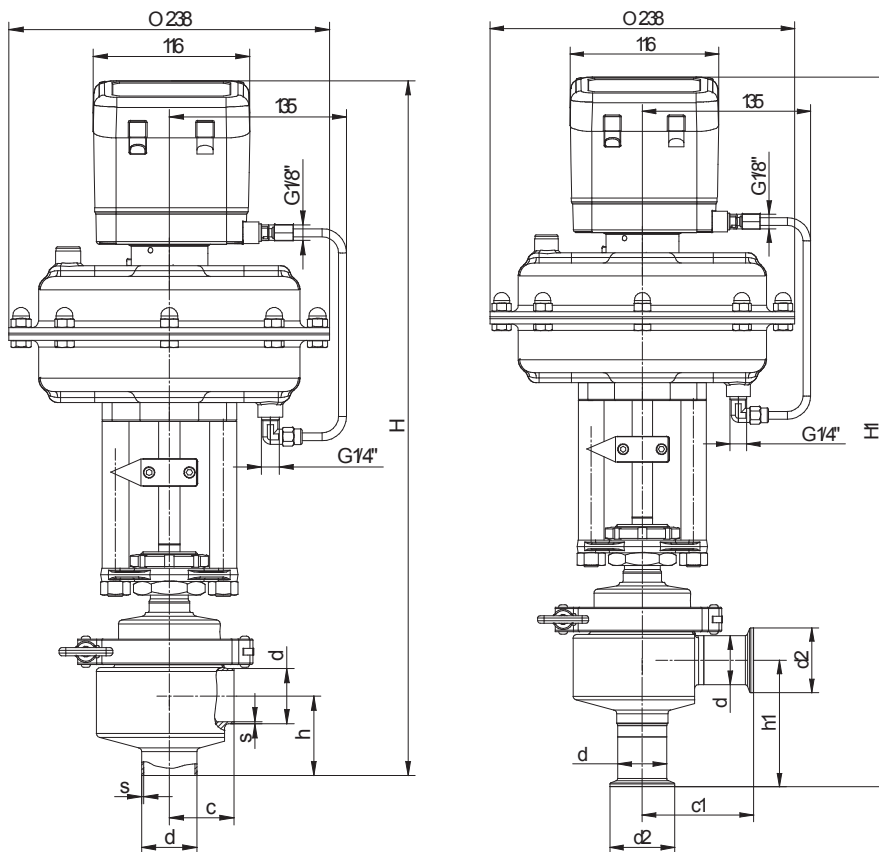
DN	Плунжер	Под сварку, DIN 11850				Под сварку, ISO				Под сварку, Дюйм				Tri-clamp Дюйм			
		d	s	c	h	d	s	c	h	d	s	c	h	d	d2	c1	h1
15	80	19	1,5	27,5	42	21,3	1,6	27,5	41	12,7	1,65	27,5	42	12,7	25	56	70,5
20	80	-	-	-	-	-	-	-	-	19,05	1,65	27,5	42	19,1	25	56	70,5
25	80	29	1,5	35,5	54,5	33,7	2	35,5	52	25,4	1,65	35,5	54	25,4	50,5	74,5	93
25	125	29	1,5	35,5	54,5	33,7	2	35,5	52	25,4	1,65	35,5	54	25,4	50,5	74,5	93
40	80	41	1,5	48	62,5	48,3	2	48	59	38,1	1,65	48	62,5	38,1	50,5	87	101,5
40	125	41	1,5	48	62,5	48,3	2	48	59	38,1	1,65	48	62,5	38,1	50,5	87	101,5

Габаритные размеры



DN	Плунжер	D	l		H		H1		Вес	
			п/п	э/п	п/п	э/п	п/п	э/п		
15	80	96	90	80	338	368	366	396	4.1	4.4
20	80	96	90	80	338	368	366	396	4.1	4.4
25	80	96	90	80	355	385	394	424	4.6	4.9
25	125	146	105	105	375	405	414	464	7.3	7.6
40	80	96	90	80	370	400	409	439	5.9	6.2
40	125	146	105	105	390	420	429	459	8.6	8.9

Габаритные размеры



DN	Плунжер	Под сварку, DIN 11850				Под сварку, ISO				Под сварку, Дюйм				Tri-clamp Дюйм				D	I	H	H1	Вес
		d	s	c	h	d	s	c	h	d	s	c	h	d	d2	c1	h1					
15	80	19	1,5	27,5	42	21,3	1,6	27,5	41	12,7	1,65	27,5	42	12,7	25	56	70,5	96	80	395	424	4,8
20	80	-	-	-	-	-	-	-	-	19,05	1,65	27,5	42	19,1	25	56	70,5	96	80	395	424	4,8
25	80	29	1,5	35,5	54,5	33,7	2	35,5	52	25,4	1,65	35,5	54	25,4	50,5	74,5	93	96	80	412	451	5,3
25	125	29	1,5	35,5	54,5	33,7	2	35,5	52	25,4	1,65	35,5	54	25,4	50,5	74,5	93	146	105	432	471	8,0
40	80	41	1,5	48	62,5	48,3	2	48	59	38,1	1,65	48	62,5	38,1	50,5	87	101,5	96	80	426	465	6,6
40	125	41	1,5	48	62,5	48,3	2	48	59	38,1	1,65	48	62,5	38,1	50,5	87	101,5	146	105	446	485	9,3

Регулирующий антисептический угловой клапан с пневмоприводом 6011/6021**Технические характеристики**

Присоединение	Под сварку, DIN 11850 2 серия Под сварку, ISO Под сварку, дюйм Tri-clamp, дюйм
Номинальный диаметр, DN, мм	15, 25, 40
Условное давление	PN 1,6 МПа
Седло	EPDM/Силикон
Уплотнение корпуса	EPDM/Силикон
Рабочая температура	-20°C до +135°C
Характеристика	50:1
Качество поверхности (Внутренняя поверхность)	Отполирован, Ra<0,6um Электрополировка, Ra<0,25um Электрополировка, Ra<0,4um
Температура стерилизации, °C	Максимум 150 до 30 минут.
Гистерезис	<0.5%
Материал корпуса	Нержавеющая сталь 1.4435

Материалы

Корпус клапана	Нержавеющая сталь 1.4435
Привод	Нержавеющая сталь 1.4408 (опционально пластик)
Пружина привода	Нержавеющая сталь 1.4310
Шток клапана	Нержавеющая сталь 1.4404, полировка
Регулирующий разъем	Нержавеющая сталь 1.4435
Накидная гайка	Нержавеющая сталь 1.4571
Клеммное соединение	Нержавеющая сталь 1.4308
Уплотнение корпуса	EPDM/силикон
Седло	EPDM/силикон
Индикатор положения	Трогамид
Мембрана привода	Нержавеющая сталь 1.4301
Корпус позиционера	Алюминий

Kvs

Характеристики	Линейная				Равнопроцентная			
	15	20	25	40	15	20	25	40
Полный	4	4	10	25	4	4	10	20
Ход штока	16							

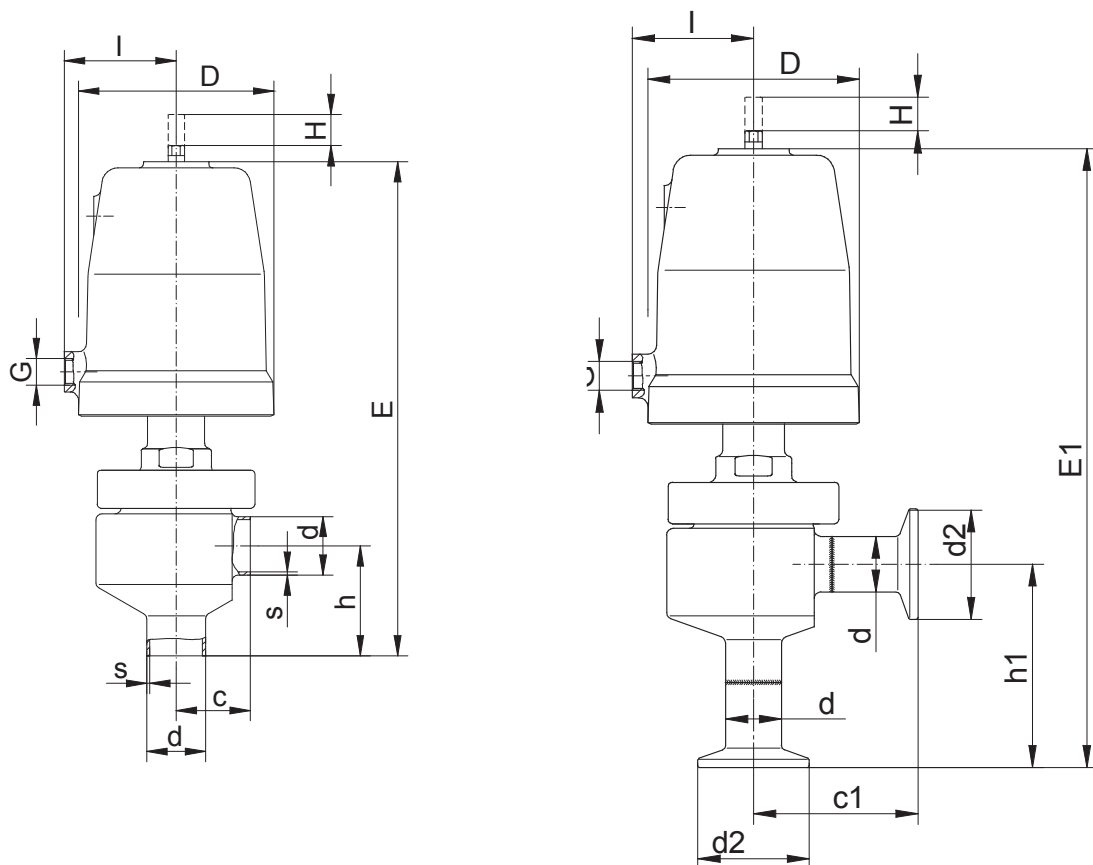
Пилотное и рабочие давление для запорного клапана 6011

DN	Макс. рабочее давление (нержавеющая сталь), МПа	Пилотное давление, МПа	Шток	Пружина
15-25	0,5	от 0,35 до 1,0	80	1
15-25	0,7	от 0,44 до 1,0	80	2
15-25	1,0	от 0,22 до 1,0	125	2
15-25	1,4	от 0,31 до 1,0	125	3
15-25	1,6	от 0,22 до 0,6	250	6
40	0,5	от 0,22 до 1,0	125	2
40	0,8	от 0,31 до 1,0	125	3
40	1,1	от 0,22 до 0,6	250	6
40	1,4	от 0,28 до 0,6	250	8

Пилотное и рабочие давление для регулирующего клапана 6021

DN	Макс. рабочее давление (нержавеющая сталь), МПа	Пилотное давление, МПа	Шток	Пружина
15	0,6	от 0,5 до 0,6	80	2
15	1,0	от 0,4 до 0,6	125	3
20	0,6	от 0,5 до 0,6	80	2
20	1,0	от 0,4 до 0,6	125	3
25	0,3	от 0,5 до 0,6	80	2
25	0,85	от 0,4 до 0,6	125	3
25	1,0	от 0,2 до 0,6	250	4
40	0,75	от 0,4 до 0,6	125	3
40	1,0	от 0,3 до 0,6	250	6

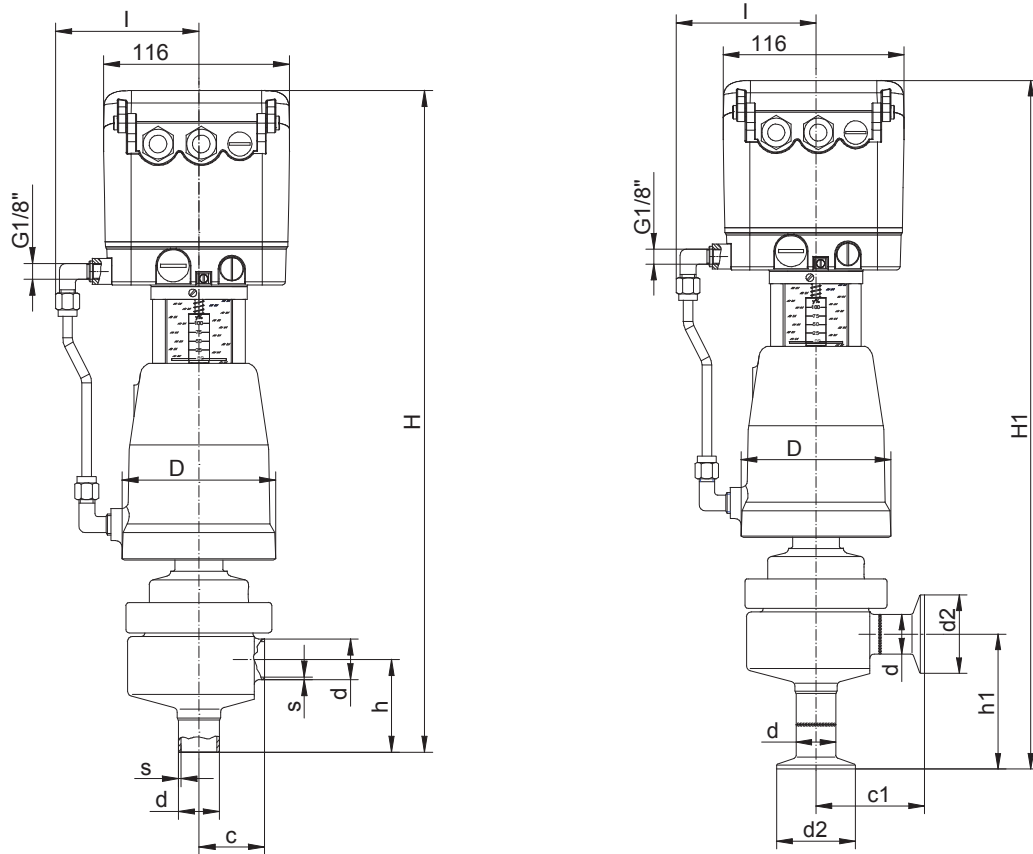
Размеры и вес клапана 6011



DN	Поршень	D	G	DIN 11850 Серия 2				DIN 2463 Серия 2				Резьба, дюймы				l	H, ШТОК	E	Kvs	Вес
				d	s	h	c	d	s	h	c	d	s	h	c					
15	80	96	1/4"	19	1,5	43	54,5	21,3	1,6	43	53,5	12,7	1,65	43	57	80	16	240	5,5	3,5
20	80	96	1/4"	-	-	-	-	-	-	-	-	19,05	1,65	43	54,5	80	16	240	5,5	3,5
25	80	96	1/4"	29	1,5	41	49,5	33,7	2	41	47	25,4	1,65	41	51	80	16	240	18,5	4,0
25	125	146	1/4"	29	1,5	41	49,5	33,7	2	41	47	25,4	1,65	41	51	105	16	266	18,5	6,7
40	125	146	1/4"	41	1,5	48	59	48,3	2	48	55	38,1	1,65	48	60	105	16	283	38,0	8,0

DN	Поршень	D	G	Tri-Clamp				E1	H1	l
				d	d2	c1	h1			
15	80	96	1/4"	12,7	25	56	85,5	269	16	80
20	80	96	1/4"	19,05	25	56	83	269	16	80
25	80	96	1/4"	25,4	50,5	74,5	79,5	269	16	80
25	125	146	1/4"	25,4	50,5	74,5	79,5	295	16	105

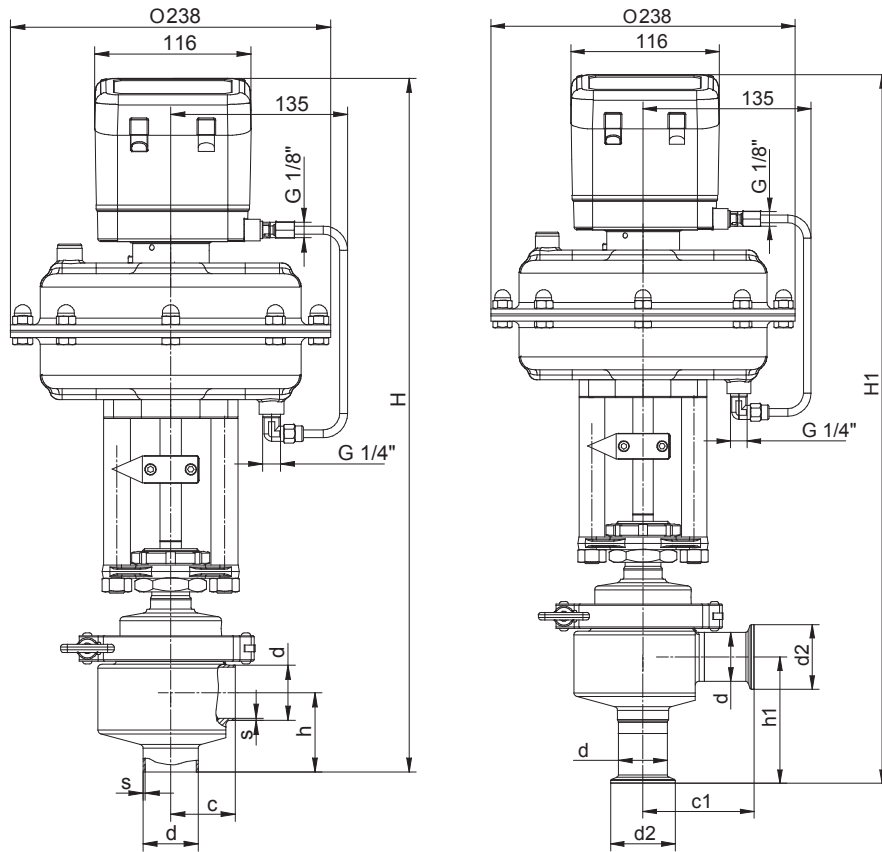
Габаритные размеры клапана 6021



DN	Плунжер	D	Под сварку, DIN 11850				Под сварку, ISO				Под сварку, Дюйм				l	H	Вес
			d	s	c	h	d	s	c	h	d	s	c	h			
15	80	96	19	1.5	43	54.5	21.3	1.6	43	53.5	12.7	1.65	43	57	80	408	4.8
15	125	146	19	1.5	43	54.5	21.3	1.6	43	53.5	12.7	1.65	43	57	105	428	7.5
20	80	96	-	-	-	-	-	-	-	-	19.05	1.65	43	54.5	80	408	4.8
20	125	146	-	-	-	-	-	-	-	-	19.05	1.65	43	54.5	105	428	7.5
25	80	96	29	1.5	41	49.5	33.7	2	41	47	25.4	1.65	41	51	80	408	5.3
25	125	146	29	1.5	41	49.5	33.7	2	41	47	25.4	1.65	41	51	105	428	8.0
40	125	146	41	1.5	48	59	48.3	2	48	55	38.1	1.65	48	60	105	444	9.3

DN	Плунжер	D	Tri-Clamp				l	H1	Вес
			d	d2	c1	h1			
15	80	96	12.7	25	71.5	85.5	80	437	4.8
15	125	146	12.7	25	71.5	85.5	105	457	7.5
20	80	96	19.05	25	71.5	83	80	437	4.8
20	125	146	19.05	25	71.5	83	105	457	7.5
25	80	96	25.4	50.5	69.5	79.5	80	437	5.3
25	125	146	25.4	50.5	69.5	79.5	105	457	8.0
40	125	146	38.1	50.5	87	99	105	483	9.3

Размеры и вес 6020



DN	Плунжер	Под сварку, DIN 11850				Под сварку, ISO				Под сварку, Дюйм				H	Вес
		d	s	c	h	d	s	c	h	d	s	c	h		
15	250	19	2	43	55	21	2	43	54	13	2	43	57	500	16
20	250	-	-	-	-	-	-	-	-	19	2	43	55	500	16
25	250	29	2	41	50	34	2	41	47	25	2	41	51	500	16
40	250	41	2	48	59	48	2	48	55	38	2	48	60	520	17

DN	Плунжер	Tri-Clamp				H1	Вес
		d	d2	c1	h1		
15	250	13	25	72	86	530	15.5
20	250	19	25	72	83	530	15.5
25	250	25	51	70	80	530	16
40	250	38	51	87	99	555	17.3

Пример маркировки клапана 6010

6	0	1	0	/				V											S
Тип				Размер				обозначение: "V": Клапан "A": Привод "R": Монтажный комплект											

1. Тип клапана		2. Соединение		3. Материал корпуса		4. Седловые уплотнения		5. Управление		6. Привод	
0	Гигиенический	0	Под приварку по DIN 11850	2	Нержавеющая сталь 1.4404	0	Мягкое уплотнение (PTFE)	2	NC (нормально закрытый)	0	Поршневой привод Ø50мм (нерж.сталь)
		I	Под приварку по ISO							1	Поршневой привод Ø80мм (нерж.сталь)
		E	Под приварку (дюйм)							2	Поршневой привод Ø125мм (нерж.сталь)
		Z	Tri-clamp							K	Поршневой привод Ø50мм (пластик)
										M	Поршневой привод Ø80 мм (пластик)

7. Пружины		8. Уплотнения по штоку		9. Доп.опции		10. Спец.исполнения	
-	Стандарт	-	Стандарт EPDM (FDA)	-	Отсутствуют	S	Указываются в письменном виде отдельно.
1	1 пружина	1	Силикон (FDA)				
2	2 пружины	2	Спец. исполнения 200°C (FDA)				
3	3 пружины						

Пример маркировки клапана 6011/6021

6	0	1	1	/				V												S	
---	---	---	---	---	--	--	--	---	--	--	--	--	--	--	--	--	--	--	--	---	--

Тип

Размер

— обозначение: "V": Клапан

— "A": Привод

— "R": Монтажный комплект

1. Тип клапана		2. Соединение		3. Материал корпуса		4. Седловые уплотнения		5. Управление		6. Привод	
0	Гигиенический	0	Под приварку по DIN 11850	7	Нержавеющая сталь 1.4435. полировка внутренней поверхности Ra<0,6µm	0	Мягкое уплотнение (PTFE)	2	NC (нормально закрытый)	1	Поршневой привод Ø80 мм (нерж.сталь)
1	Асептический	I	Под приварку по ISO			C	Диафрагма силикон	C	Цифровой 4-х проводной позиционер 8049	2	Поршневой привод Ø125 мм (нерж.сталь)
		E	Под приварку (дюйм)			E	EPDM (Диафрагма EPDM)	R	Цифровой 2-х проводной позиционер 8049	K	Поршневой привод Ø50 мм (пластик)
		Z	Tri-clamp			F	EPDM (Диафрагма FDA)	T	Цифровой позиционер 8049 спец. исполнение	M	Поршневой привод Ø80мм (пластик)
								W	Цифровой 2-х проводной позиционер 8049 взрывозащищенный	C	Диафрагма A250 см²

7. Пружины		8. Характеристика		9. Упаковка		10. Kvs		11. Доп. опции		12. Спец. опции		13. Крышка	
-	Стандарт	-	Линейная	-	Не важна	-	100%	-	Отсутствуют	S	Указаны в письме	1	Крышка из нерж. Стали
1	1 пружина	1	Равнопроцентная			A	63%					3	Фитинги и трубки из нерж. стали
2	2 пружины					1	40%						
3	3 пружины					2	25%						
T	6 пружин (A250)					3	16%						
W	8 пружин (A250)					4	10%						
R	4 пружины (A250)					5	6,3%						
						6	4%						

Пример маркировки 6020

1. Тип клапана		2. Соединение		3. Материал корпуса		4. Отделка		5. Управление		6. Привод	
0	Гигиенический	0	Под приварку по DIN 11850	2	Нержавеющая сталь	0	Мягкое уплотнение (PTFE)	2	NC (нормально закрытый)	1	Поршневой привод Ø80 мм (нерж.сталь)
1	Асептический	I	Под приварку по ISO	3	Нержавеющая сталь 1.4404 полировка внутренней поверхности Ra<0,6µm					2	Поршневой привод Ø125 мм (нерж.сталь)
		E	Под приварку (дюйм)							K	Поршневой привод Ø50 мм (пластик)
		Z	Tri-clamp							M	Поршневой привод Ø80мм (пластик)
										C	Диафрагма A250 см ²

7. Пружины		8. Характеристика		9. Упаковка		10. Kvs		11.Доп. опции		12.Спец. опции		13. Крышка	
-	Стандарт	-	Линейная	-	Не важна	-	100%	-	Отсутствуют	S	Указаны в письме	1	Крышка из нерж. Стали
1	1 пружина	1	Равнопроцентная			A	63%						
2	2 пружины					1	40%						
3	3 пружины					2	25%						
T	6 пружин (A250)					3	16%						
W	8 пружин (A250)					4	10%						
						5	6,3%						
						6	4%						

Шланговые клапаны с пневмоприводом 7077**серия 7**

для специальных применений в области химии и пищевой промышленности для температур от -30°C до +170°C

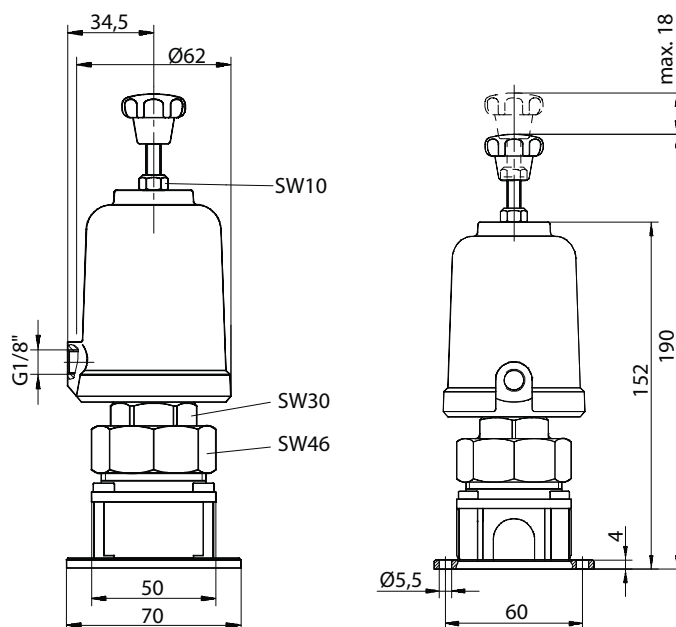
Технические характеристики

Присоединение	резьба, сварка
Условный диаметр	DN 6-14 мм
Условное давление	PN 6 МПа
Рабочая температура	-30...+170°C
Трубка (внутренний диаметр)	DN 6/8/10/12/14 мм
Трубка (внешний диаметр)	10/12/14/16/18 мм
3 сменных крепления	10/14/18 мм
Материал корпуса	Латунь, хромированное покрытие. Нержавеющая сталь
Рабочее давление	0-0,4 МПа (в зависимости от используемой трубки)
Давление управляющего воздуха	0,25-1,0 МПа (запорный клапан). 0,3-0,6 МПа (регулирующий клапан)
Резьба для подачи воздуха	G 1/8"
Температура жидкости	-30°C ... +170°C (в зависимости от используемой трубки)
Температура окружающей среды	-30°C ... +60°C
Вязкость	до 0,001 м ² /с (1000сSt)
Вес	1,6 кг (запорный), 4,4 кг (регулирующий)

**Описание**

Шланговый клапан имеет следующие преимущества:

- Быстрая и простая смена трубок различных диаметров
- Отсутствие мертвых зон
- Исполнения с ручным приводом
- Нет контакта среды с корпусом клапана
- Возможность исполнения со взрывозащищенным позиционером

Размеры запорного клапана

Маркировка регулирующего клапана

7	0	7	7	/				V	9								S		
Тип				Размер				обозначение: "V": Клапан "A": Привод "R": рем.комплект (уплотнения)											

1. Тип клапана	2. Материал	3. Материал привода	4. Позиционер	5. Привод	6. Пружины
1 Шланговый клапан с трубкой 7077	A Нерж.сталь 1.4301	1 Латунь, хромированное покрытие 2 Нерж.сталь 1.4408 3 Пластик	- Отсутствует 6 Пнеumo/пнеumo позиционер 7 Электро/пнеumo позиционер 8 Электро/пнеumo позиционер с соединением M12 x 1 9 Взрывозащищенный электропнеumo позиционер с соединением M12 x 1 (II 2 G Eex ib IIC T6) C Цифровой 4-х проводной электро/пнеumoпозиционер тип 8049 R Цифровой 2-х проводной электро/пнеumoпозиционер тип 8049 T Цифровой электро/пнеumoпозиционер тип 8049 (спец.исполнение) W Цифровой 2-х проводной электро/пнеumoпозиционер тип 8049 (взрывозащищенное исполнение)	1 Поршневой 80 мм	- Без особенностей 1 Н/о (только с цифровым позиционером)

7. Ход штока	8. Фитинги	9. Доп.опции	10. Спец.исполнения	11. Регулирование	12. Регулирующий воздух
- стандарт (17 мм) 4 4 мм 5 5 мм 6 6 мм 7 7 мм 9 9 мм A 11 мм B 13 мм C 15 мм	- Отсутствуют 1 Фитинги и трубки из пластика 2 Фитинги и трубки изготовлены из латуни с никелированным покрытием 3 Фитинги и трубки изготовлены из нерж.стали 1.4571	- Отсутствуют 6 Пилотный клапан DN2 230В AC 7 Пилотный клапан DN2 24В DC C Пилотный клапан DN2 24В/50Гц	S Указаны далее	- Стандарт 0 0-20 мА 3 Обратная связь 20-4 мА 7 0-10 В	- Стандарт 1 Регулирование с помощью позиционера G Управляющий воздух 0,5 МПа позиционер с низким расходом воздуха H Позиционер с высоким расходом воздуха

Запорные и регулирующие шланговые клапаны с пневмоприводом 7073

серия 7

Для жидких агрессивных сред температурой от -10°C до +130°C

Технические характеристики

Присоединение	резьба, сварка	
Условный диаметр	1/2" - 2", DN 15-50	
Условное давление	PN 0,6 МПа	
Рабочая температура	-10...+130°C	
Величина Kvs	8-65 м ³ /ч	
Материал корпуса	Латунь (не имеет контакта со средой)	
Температура среды	Трубка NBR	-10°C ... +90°C
	Трубка FKM	-10°C ... +130°C
	Трубка EPDM	-10°C ... +130°C
Температура окружающей среды	-10°C ... +60°C	
Вязкость среды	макс. 0,001 м ² /с (1000cSt)	

Описание

Шланговый клапан имеет следующие преимущества:

- Подходит для сыпучих сред и сред с большим содержанием абразива
- Различные исполнения материала трубки
- Исполнения с ручным приводом
- Нет контакта среды с корпусом клапана
- Возможно гигиеническое исполнение

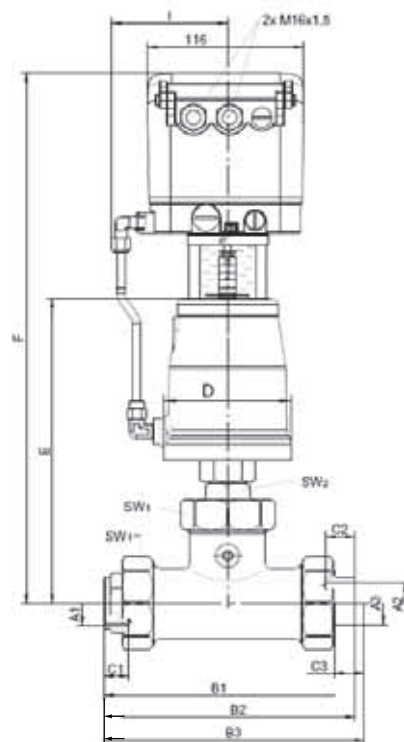
Пропускная способность и максимальное перекрываемое давление

DN	Материал трубка	Рабочее давление, (МПа)	Давление воздуха, (МПа)	Размер привода, (мм)	Kvs
15/20	EPDM	0,3	0,4 - 0,6	80	8
15/20	NBR	0,3	0,4 - 0,6	80	8
15/20	FKM	0,3	0,4 - 0,6	80	8
25/32	EPDM	0,3	0,4 - 0,6	80	37
25/32	NBR	0,3	0,4 - 0,6	80	37
25/32	FKM	0,25	0,4 - 0,6	80	37
40/50	EPDM	0,1	0,4 - 0,6	80	65
40/50	EPDM	0,3	0,3 - 0,6	125	65
40/50	NBR	0,1	0,4 - 0,6	80	65
40/50	NBR	0,3	0,3 - 0,6	125	65
40/50	FKM	0,25	0,3 - 0,6	125	65

* Допустимый перепад давления 0,2 МПа.

Размеры, (мм)

DN	Привод	Rp/NPT A1	D	E	G	F	I	SW1	SW2	Stroke	Kvs	Вес, кг
15	80	1/2"	98	183	1/4"	349	90	46	27	10	8	5,1
20	80	3/4"	98	183	1/4"	349	90	46	27	10	8	5,4
25	80	1"	98	215	1/4"	381	90	65	30	18	37	6,4
32	80	1 1/4"	98	215	1/4"	381	90	65	30	18	37	6,4
40	80	1 1/2"	98	240	1/4"	406	90	88	30	25	65	9,3
40	125	1 1/2"	146	263	1/4"	430	105	88	30	25	65	11,4
50	80	2"	98	240	1/4"	406	90	88	30	25	65	9,6
50	125	2"	146	263	1/4"	430	105	88	30	25	65	11,7



Маркировка регулирующего клапана

7	0	7	3	/				V												S
---	---	---	---	---	--	--	--	---	--	--	--	--	--	--	--	--	--	--	--	---

Тип

Размер

обозначение: "V": Клапан

"A": Привод

"R": рем.комплект (уплотнения)

1. Тип клапана	2. Соединение	3. Соединительная часть	4. Материал трубки	5. Позиционер	6. Привод	7. Пружины
8 Шланговый клапан Тип 7073	0 Резьба по DIN 3 Мягкие концы (внутр)/сварка 4 Мягкие концы (внутр)/сварка 5 NPT-резьба	0 Латунь 2 Нерж.сталь 6 PVC 7 PP	1 FKM (Витон) 2 EPDM 3 NBR	6 Пневмо/пневмо позиционер тип 8047 7 Электро/пневмо позиционер тип 8047 8 Тоже с соединением M12x1 тип 8047 9 Тоже с защитой II 2 G EEx ib IIC T6 + соединение M12x1 тип 8047 C Цифровой 4-х проводной позиционер, тип 8049 R Цифровой 2-х проводной позиционер, тип 8049 T Цифровой позиционер тип 8049 (спец.исполнение) W Цифровой 2-х проводной позиционер 8049, взрывозащищенная версия	1 Поршневой 3" 6 Поршневой 3" (NPT) 2 Поршневой 5" 9 Поршневой 5" (NPT) M Поршневой 3" с пластиковой крышкой S Поршневой 3" с пластиковой крышкой (NPT)	- Без особенностей

8. Характеристика	9.	10.	11. Аксессуары	12. Спец.версии	13. Уплотнения	14. Индикатор положения
- Модифицированная	- Без особенностей	- Без особенностей	6 Пилотный клапан DN 2, 230 ВАС 7 Пилотный клапан DN 2, 24 ВДС	S Специальное исполнение	- Стандарт	- Без индикатора положения 0 С индикатором положения

Компактный фланцевый клапан с электроприводом 7232

серия 7

Для нейтральных и агрессивных сред температурой от -30°C до +200°C

Технические характеристики

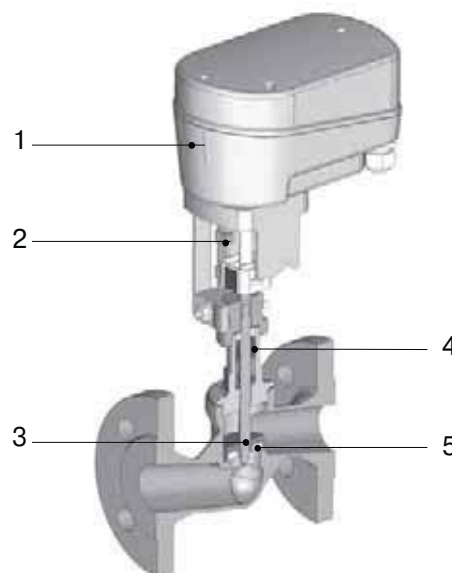
Присоединение	фланец
Условный диаметр	DN 15-50
Условное давление	PN 4,0 МПа
Рабочая температура	-30...+200°C
Материал корпуса	Нерж.сталь 1.4408
Вязкость среды	до. 600 мм ² /с (600 cSt)

Преимущества

- Компактный дизайн;
- Автоматическая настройка;
- Диапазон температур рабочей среды от -30°C до +200°C;
- Рабочее давление до 4,0 МПа;
- Применение различных приводов;
- Доступны приводы с возвратной пружиной.

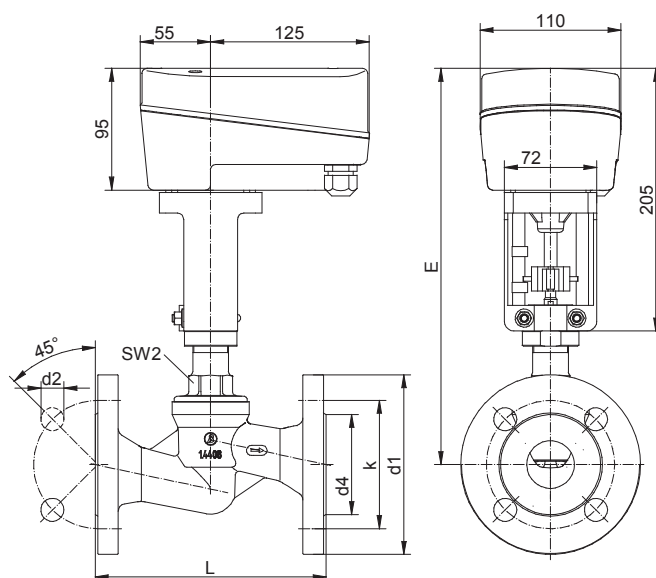
Спецификация

1	Привод
2	Индикатор положения штока
3	Шток
4	Уплотнение PTFE
5	Уплотнение PTFE



Габариты и вес

DN	L	d1	d2	d4	k	E	Ход штока	Вес, кг
15	130	95	14	45	65	284	9	3,4
20	150	105	14	58	75	288	14	4,3
25	160	115	14	68	85	305	18	4,9
32	180	140	18	78	100	309	21	6,5
40	200	150	18	88	110	315	22	7,7
50	230	165	18	102	125	339	22	9,5



Технические характеристики привода

Тип	BM24C	BM24C/I	BM24C/IOS2	BM250C/IO2	BM24	BM115	BM230
Функция	Регулир.	Регулир.	Регулир.	Регулир.	Открыто/ Закрыто	Открыто/ Закрыто	Открыто/ Закрыто
Напряжение питания	24 В AC/DC	24 В AC/DC	20-30 В AC 20-45 В DC	85-250 В AC 120-250 В DC	24 В AC/DC	115V AC	230 В AC
Управление	2 - 10 В	4 - 20 мА	4 - 20 мА	4 - 20 мА	3-хпозиционный	3-хпозиционный	3-хпозиционный
Обратная связь	2 - 10 В	2 - 10 В	4 - 20 мА	4 - 20 мА	-	-	-
Потребляемая мощность	3 Вт	3 Вт	3 Вт	4 Вт	3 Вт	6 Вт	6 Вт
Время закрытия	3,50 с/мм	3,50 с/мм	3,50 с/мм	3,50 с/мм	7,5 с/мм	7,5 с/мм	7,5 с/мм
Усилие	800 Н						
Класс защиты	IP 65						
Температура окружающей среды	0 °C ... +60°						

Допустимый перепад давления

Условный диаметр	p max (МПа)											
	DN 15		DN 20		DN 25		DN 32		DN 40		DN 50	
Управление	Откр/ Закр	Регулир.	Откр/ Закр	Регулир.	Откр/ Закр	Регулир.	Откр/ Закр	Регулир.	Откр/ Закр	Регулир.	Откр/ Закр	Регулир.
Перепад	4,0	1,6	2,0	1,6	1,2	1,2	0,7	0,7	0,48	0,48	0,28	0,28

Пропускная способность клапана Kvs

Характеристика	Линейная						Равнопроцентная					
	15	20	25	32	40	50	15	20	25	32	40	50
100 %	3,2	5,8	10,8	16	22	34	3	5,4	10	15,5	20	-
40 %	1,3	2,3	4,3	6,4	8,8	-	1,3	2,2	4	6,2	8	-
25 %	0,8	-	2,7	-	-	-	0,8	-	2,7	-	-	-
Откр/Закр	3,4	6,5	11	17	25	40						

Маркировка

		Обозначение									
	7232/										S
Условный диаметр											
DN 15	015										
DN 20	020										
DN 25	025										
DN 32	032										
DN 40	040										
DN 50	050										
Деталь											
Клапан	V										
Зап. часть	U										
Привод	A										
Соединение											
Фланец						9					
По DIN 2635								1			
Материал корпуса											
Нержавеющая сталь									2		
Уплотнения											
PTFE										0	
FKM (Viton)										1	
EPDM										2	
NBR										3	
Привод											
Регулирующий привод VM250C/IOS2 85-250В AC/ 120-250В DC- управление. 4-20мА – обратная связь. 4-20мА -2 конц.выключателя.											0
Регулирующий привод VM24С – 24В AC/DC - управление 2-10В – обратная связь 2-10В											1
Регулирующий привод VM24C/I – 24В AC/DC - управление 4-20мА - обратная связь 2-10В											2
Привод с функцией открыто/закрыто VM24 – 24В AC/DC											6
Привод с функцией открыто/закрыто VM230 – 230В AC											7
Привод с функцией открыто/закрыто VM115 – 115В AC											8
Регулирующий привод VM24C/IOS2 20-30В AC/ 20-45В DC- управление. 4-20мА - обратная связь 4-20мА -2 концевых выключателя											9
Характеристика											
нет											-
линейная 100%											1
равнопроцентная 100%											2
линейная 40%											3
равнопроцентная 40%											4
линейная 25%											5
равнопроцентная 25%											6
Положение безопасности:											
нет											-
Нормально-закрытый											0
Нормально-открытый											1
Время закрытия											
Стандарт (3,5 с/мм для управления - 7,5 с/мм для функции откр/закр)											-
3,75 с/мм (только для приводов открыто/закрыто)											L
1,75 с/мм (только для управления), с возвратной пружиной 3,0 с/мм											1
7,0 с/мм (только для управления)											2
14,0 с/мм (только для управления)											3

Шиберный регулирующий затвор

серия 8

Для жидких, газообразных и агрессивных сред температурой от -60°C до +350°C

Технические характеристики

Присоединение	межфланцевое
Условный диаметр	DN 15-250 мм
Условное давление	PN 1,0-10,0 МПа
Рабочая температура	-60...+350°C
Величина Kvs	0,04-910 м ³ /ч
Допустимая протечка по седлу	не более 0,0001% от Kvs

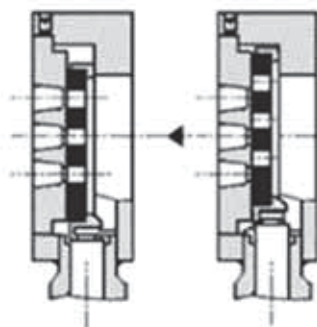
Описание

Данный затвор является регулятором расхода с электроприводом. Затвор имеет шиберную конструкцию, которая имеет следующие преимущества

- Компактная межфланцевая установка.
- Низкий вес.
- Низкий уровень шума.
- Быстрое срабатывание.
- Использование приводов с меньшим усилием на высоких перепадах давления среды по сравнению с клапанами других конструкций.
- Значительное снижение потребления энергии в связи с коротким ходом штока.
- Высокий Kvs.
- Высокая точность позиционирования.
- Возможность использования на загрязненных средах
- Широкая номенклатура материалов, используемых при производстве клапанов.
- Возможность использования взрывозащищенных электроприводов.
- Возможность исполнения на широкий диапазон температур.



Принцип работы



Материалы

Корпус	Нержавеющая сталь 1.4571 /1.4581, углеродистая сталь 1.0570 /1.0619		
Крышка клапана	Нержавеющая сталь 1.4571 /1.4581		
Уплотнение штока	PTFE , пружина 1.4310		
Шток	Нержавеющая сталь 1.4571		
Сильфон	Нерж.сталь 1.4571		
Фиксированный диск	Нерж.сталь .4571	STN2-диск	
Подвижный диск	Углеродистая сталь	STN2-диск	

Пропускная способность Kvs, (м³/ч)*

DN, (мм)	15	20	25	32	40	50	65	80	100	125	150	200	250
Kvs, (м ³ /ч) равнопроцентная	1,7	3	5	8	11	19	30	48	77	116	147	-	-
Kvs, (м ³ /ч) линейная	4	6,4	11	16	26	45	52	92	154	237	338	560	910

* Возможно спец.исполнение клапанов с уменьшенными значениями Kvs для требуемых диаметров.

Серия 8036 с установленным электроприводом PS Automation
Привод с позиционером

Технические характеристики

Усилие	2,3 кН
Напряжение питания	24 В DC
	24 В AC
	110/120 В AC
	230 В AC
Температура окружающей среды	-20°C ... +60°C
Класс защиты	IP 65
Мощность	30 Вт
Управление	0 - 20 мА, 0 - 10 В
Обратная связь	0 - 20 мА, 0 - 10 В

Время закрытия (сек.)

Время закрытия в зависимости от скорости привода		
0,45 мм/сек (50%)	0,67 мм/сек (75%)	0,9 мм/сек (100%)
13,9	9,3	6,9
18,4	12,3	9,2
19,5	13,1	9,7

Макс. перекрываемое давление

DN	Макс. перепад давления, (МПа)			
	Пара дисков: Углеродистая сталь – нерж.сталь. Регулирование	Пара дисков: Углеродистая сталь – нерж.сталь. Открыто/Закрыто	Пара дисков: STN2 Регулирование	Пара дисков: STN2 открыто/закрыто
15	4,0	4,0	4,0	4,0
20	4,0	4,0	4,0	4,0
25	4,0	4,0	4,0	4,0
32	4,0	4,0	4,0	4,0
40	4,0	4,0	2,7	2,7
50	4,0	4,0	2,7	4,0
65	4,0	4,0	2,2	3,8
80	3,4	4,0	1,3	2,2
100	2,1	2,4	0,8	1,3
125	1,4	1,6	0,55	0,9
150	1,1	1,6	0,4	0,8

**Привод без позиционера
(функции: открыть/закрыть или трехпозиционное управление)**

Технические характеристики

Усилие	1 кН, 2 кН, 4,5 кН
Напряжение питания	230В AC
	24 В AC
	110/120 В AC
Температура окружающей среды	-20°C ... +60°C
Класс защиты	IP 65
Мощность	1 кН: 26Вт, 2 кН: 30Вт, 4,5 кН: 47 Вт

Время закрытия (сек.)

DN	Время закрытия в зависимости от скорости привода		
	1 кН	2 кН	4,5 кН
15-40	25	25	12,5
50-80	33	33	16,5
100-150	35	35	17,5

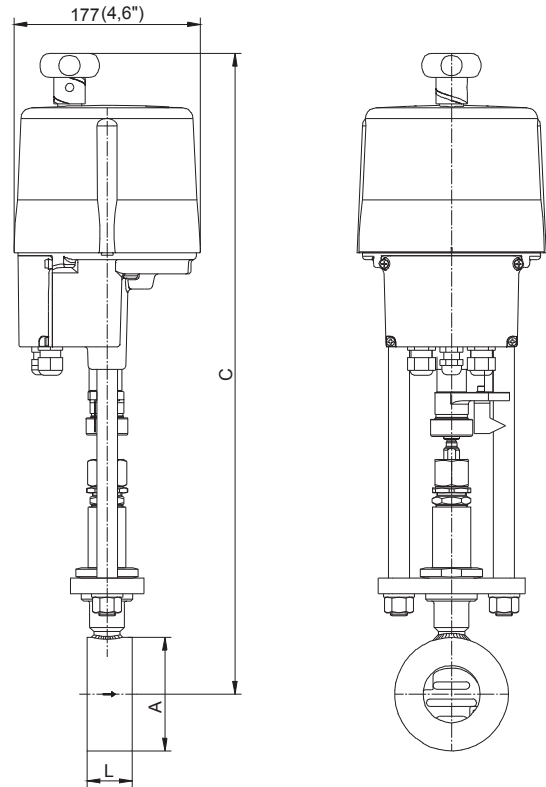
* Возможны другие варианты по запросу)

Макс. перекрываемое давление (до 120°C)

DN	Макс. перепад давления, (МПа)					
	Пара дисков: Углеродистая сталь – нерж.сталь.			Пара дисков: STN2		
	1 кН	2 кН	4,5 кН	1 кН	2 кН	4,5 кН
15	8,8	10,0	10,0	6,2	10,0	10,0
20	7,6	10,0	10,0	4,8	10,0	10,0
25	6,4	10,0	10,0	3,6	7,6	10,0
32	5,2	10,0	10,0	2,6	5,6	10,0
40	3,9	8,4	10,0	1,8	3,8	7,2
50	2,6	5,5	10,0	1,1	2,3	5,3
65	2,2	4,6	8,0	0,9	1,9	4,4
80	1,4	2,9	4,8	0,5	1,1	2,6
100	0,85	1,8	3,3	0,3	0,7	1,6
125	0,6	1,2	2,3	0,2	0,45	1,1
150	0,45	0,95	1,6	0,15	0,35	0,8
200	0,25	0,55	1,25	-	-	-
250	0,16	0,34	0,79	-	-	-

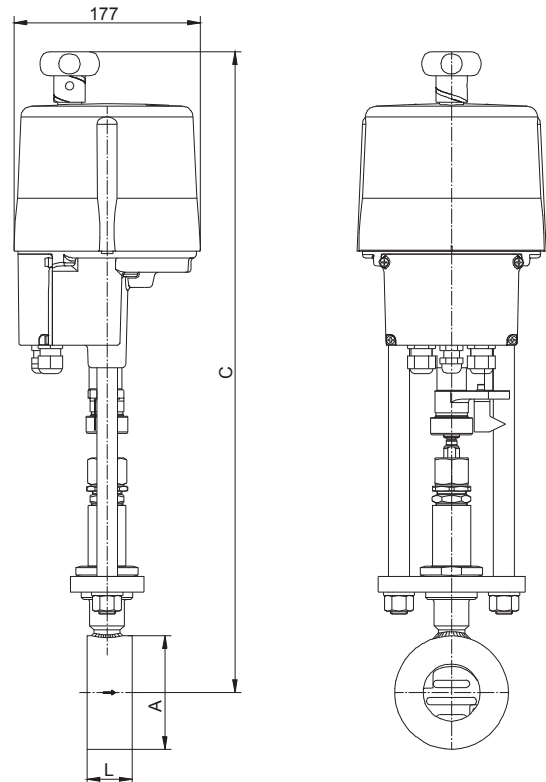
Размеры для клапана, PN 4,0 МПа

DN	ØA, мм	C, мм	L, мм	Ход штока	Вес, кг
15	53	580	33	6	7,6
20	62	585	33	6	7,7
25	72	590	33	6	7,8
32	82	595	33	6	7,9
40	92	600	33	6	8
50	108	610	43	8	9,2
65	127	620	46	8	9,7
80	142	625	46	8	10,4
100	164	640	52	8,5	11,6
125	194	655	56	8,5	13,4
150	219	670	56	8,5	15,3



Размеры для клапана, PN 10,0 МПа

DN	ØA, мм	C, мм	L, мм	Ход штока	Вес, кг
15	64	592	56	6	8,2
20	72	597	56	6	8,4
25	82	602	56	6	8,7
32	89	607	56	6	8,7
40	99	612	56	6	9,3
50	116	622	64	8	10,8
65	138	632	68	8	12,3
80	153	637	70	8	13,6
100	184	652	75	8,5	16,7
125	212	667	80	8,5	19,1
150	242	682	80	8,5	22,7
200	302	712	93	8,5	39,5
250	360	738	96	8,5	44,8



Клапаны с взрывозащищенными электроприводами**Технические характеристики**

Усилие	1 кН 2.5 кН 5 кН
Скорость	2/3/6/9/12 с/мм
Сетевые подключения	24...230 В AC/DC
Входной сигнал	Трехпозиционный 4-20мА или 0-10 В
Выходной сигнал	4-20 мА или 0-10 В
Взрывозащита (газ)	II 2G Ex de [ia] IIC T6/T5
Взрывозащита (пыль)	II 2D Ex tD [iaD] A21 IP 66 T80 °C
Класс защиты	IP 66
Допустимая температура окружающей среды °C	От - 20 до +40 при T6/ от -20 до + 50 при T5
Режим работы	Макс. 600 цикл переключения/час
Нагреватель резистора	16 Вт Автоматический
Питание	AC/ DC
Ручное управление	Шестиугольный ключ

**Время закрытия (сек.)**

DN	Скорость (с/мм)				
	2	3	6	9	12
15-40	12,5	18,8	37,5	56,3	75,0
50-80	16,5	24,8	49,5	74,3	99,0
100-150	17,5	26,3	52,5	78,8	105,5

Допустимый перепад давления DN 15-150, PN 4,0 МПа

DN	Макс. перепад давления на затворе, (МПа)					
	Скользкая пара: углеродистая сталь - нержавеющая сталь			Скользкая пара: STN2		
	1.0 кН	2.5 кН	5.0 кН	1.0 кН	2.5 кН	5.0кН
15	4,0	4,0	4,0	4,0	4,0	4,0
20	4,0	4,0	4,0	4,0	4,0	4,0
25	4,0	4,0	4,0	3,6	4,0	4,0
32	4,0	4,0	4,0	2,6	4,0	4,0
40	4,0	4,0	4,0	1,8	2,7	2,7
50	2,6	4,0	4,0	1,1	2,9	4,0
65	2,2	4,0	4,0	0,9	2,4	3,7
80	1,4	3,7	4,0	0,5	1,4	2,2
100	0,9	2,3	2,3	0,3	0,9	1,3
125	0,6	1,6	1,6	0,2	0,6	0,85
150	0,45	1,2	1,6	0,15	0,45	0,9

Допустимый перепад давления PN 10,0 МПа (DN 15-80 мм); PN 1,6 МПа (DN 200-250 мм)

DN	Макс.перепад давления на затворе, (МПа)					
	Скользкая пара: углеродистая сталь -нержавеющая сталь			Скользкая пара: STN2		
	1,0 кН	2,5 кН	5,0 кН	1,0 кН	2,5 кН	5,0кН
15	8,8	10,0	10,0	6,2	10,0	10,0
20	7,6	10,0	10,0	4,8	10,0	10,0
25	6,4	10,0	10,0	3,6	9,6	10,0
32	5,2	10,0	10,0	2,6	7,1	10,0
40	4,0	10,0	10,0	1,8	4,9	7,2
50	2,6	6,9	10,0	1,1	2,9	5,9
65	2,2	5,8	8,0	0,9	2,4	4,9
80	1,4	3,7	4,8	0,5	1,4	2,9
100	0,9	2,3	3,3	0,3	0,9	1,8
125	0,6	1,6	2,3	0,2	0,6	1,2
150	0,45	1,2	1,6	0,15	0,45	0,9
200	0,25	0,7	1,4	-	-	-
250	0,16	0,43	0,88	-	-	-

**Ограничения для использования регулирующих шиберных затворов
(корпус из нержавеющей стали)
DN 15-150 мм, PN 4,0 МПа**

DN	Макс.перепад давления на затворе, (МПа)											
	Подвижный диск:углеродистая сталь-нержавеющая сталь, с покрытием						Подвижный диск – STN2					
	100°C	150°C	200°C	250°C	300°C	350°C	100°C	150°C	200°C	250°C	300°C	350°C
15-25	4,0	3,8	3,4	3,3	3,1	2,9	4,0	3,8	3,4	3,3	3,1	2,9
32	4,0	3,8	3,4	3,3	3,1	2,9	4,0	3,8	3,4	3,1	2,5	2,2
40	4,0	3,8	3,4	3,3	3,1	2,9	2,7	2,5	2,4	1,9	1,6	1,4
50	4,0	3,8	3,4	3,3	3,1	2,9	4,0	3,8	3,4	3,3	2,8	2,4
65	4,0	3,8	3,4	3,3	3,1	2,9	3,7	3,5	3,3	2,7	2,2	1,9
80	4,0	3,8	3,4	3,1	2,6	2,3	2,2	2,1	2,0	1,6	1,3	1,1
100	2,4	2,3	2,2	1,9	1,6	1,4	1,3	1,2	1,2	1,0	0,80	0,7
125	1,6	1,5	1,4	1,2	1,0	0,90	0,9	0,8	0,80	0,7	0,5	0,5
150	1,6	1,5	1,4	1,3	1,2	1,2	1,1	1,0	1,0	0,8	0,7	0,6

* Ограничение для шиберных регулирующих затворов, с корпусом из углеродистой стали – 300 °С.

PN 1,6 (DN 200-250) мм)

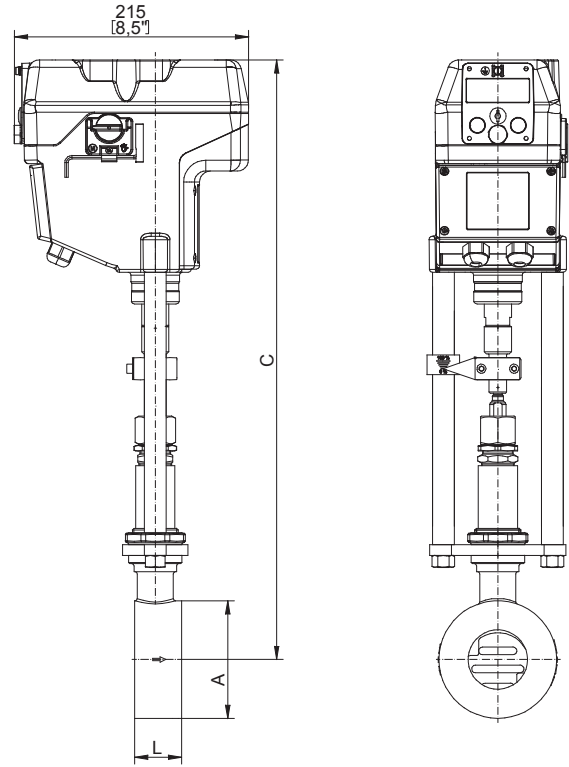
DN	Макс.перепад давления на затворе, (МПа)					
	Подвижный диск:углеродистая сталь-нержавеющая сталь, с покрытием					
	100°C	150°C	200°C	250°C	300°C	350°C
200	1,6	1,5	1,4	1,3	1,2	1,1
250	1,05	1,0	0,95	0,84	0,74	0,69

PN 10,0 МПа (DN 15-80 мм)

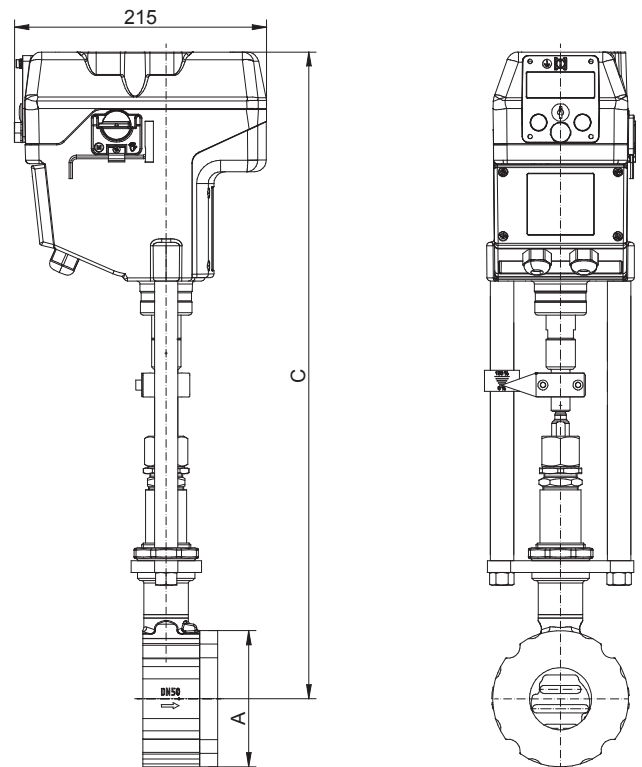
DN	Макс.перепад давления на затворе, (МПа)											
	Подвижный диск:углеродистая сталь-нержавеющая сталь, с покрытием						Подвижный диск – STN2					
	100°C	150°C	200°C	250°C	300°C	350°C	100°C	150°C	200°C	250°C	300°C	350°C
15	10,0	9,5	8,7	8,2	7,7	7,2	10,0	9,5	8,7	8,2	7,7	7,2
20	10,0	9,5	8,7	8,2	7,7	7,2	10,0	9,5	8,7	8,2	7,7	7,2
25	10,0	9,5	8,7	8,2	7,7	7,2	10,0	9,5	8,7	8,2	7,7	7,2
32	10,0	9,5	8,7	8,2	7,7	7,2	10,0	9,5	8,7	8,2	6,9	6,0
40	10,0	9,5	8,7	8,2	7,7	7,2	7,2	6,9	6,5	5,3	4,3	3,7
50	10,0	9,5	8,7	8,2	7,7	7,2	7,7	7,3	7,0	5,6	4,6	4,0
65	8,0	7,6	7,2	6,7	6,2	6,0	6,2	5,9	5,6	4,5	3,7	3,2
80	4,5	4,5	4,3	4,0	3,7	3,6	0,36	0,34	3,3	2,6	2,2	1,9

**Габаритные размеры
PN 4,0 МПа (DN 15-150 мм)**

DN	A, мм	C, мм	L, мм	Вес, (кг)	Ход штока, мм
80	142	570	46	13.9	8
100	164	580	52	15.6	8.5
125	194	595	56	19.0	8.5
150	219	610	56	20.7	8.5


PN 10,0 МПа (DN 15-80 мм), 16 (DN 200-250 мм)

DN	A, мм	C, мм	L, мм	Вес, (кг)	Ход штока, мм
15	64	520	56	11.2	6
20	72	525	56	11.4	6
25	82	530	56	11.8	6
32	89	535	56	12.2	6
40	99	540	56	12.6	6
50	116	550	64	14.2	8
65	138	560	68	16.0	8
80	153	570	70	17.1	8
100	184	580	75	20.6	8.5
125	212	595	80	24.8	8.5
150	242	610	80	28.5	8.5
200	302	640	93	45.4	8.5
250	360	662	96	50.6	8.5



Маркировка регулирующего клапана

1. Привод	2. Соединение	3. Материал корпуса	4. Положение безопасности	5. Привод	6. Специальные версии	7. Напряжение питания привода
T Электропривод (тип 8036)	O GS1 — межфланцевое соединение PN 10-40 по DIN E GS3 — межфланцевое соединение по ANSI 150 F GS3 — межфланцевое соединение по ANSI 300 K GS3 — межфланцевое соединение по ANSI 600 G GS3 — межфланцевое соединение по DIN, PN1,0-4,0 H GS3 — межфланцевое соединение по DIN, PN100	0 Угл.сталь 1.0570/1.0619 1 Нерж. сталь 1.4571/1.4581	- Отсутствует 0 Нормально-закрытый	R 2,3 кН, электро-позиционер, IP65 1 2 кН, IP65 (Открыто/Закрыто) 2 4,5 кН, IP65 (Открыто/ Закрыто) 4 1 кН, IP65 (Открыто/ Закрыто)	M Рассматривать опции далее C Шип/паз асс. DIN EN1092-1 H Соединительный выступ асс. DIN EN1092-1	- 230В50/60Гц (Стандарт) 1 24В 50/60Гц 3 24В DC (только для 2,3 кН) 4 115В50/60Гц

8. Уплотнения по штоку	9. Подвижный диск	10. Фиксированный диск	11. Kvs	12. Характеристика	13. Доп.опции
- PTFE-V-образные уплотнения 1 Стандарт 1.4571 (макс. 3,3 МПа)	- Углеродистая сталь B Углеродистая сталь армированная 9 STN2	- Нержавеющая сталь 1.4581, 1 Хромированное покрытие STN2	- 100 % A 63 % 1 40 % 2 16 % 3 6.3 % 4 2.5 % 5 1 % 6 20 % 7 12 % 8 2 % 9 0,4 %	- Линейная 1 Равнопроцентная	Z См. позиции далее

14. Входной сигнал	15 Концевые выключатели	16. Спец. исполнения	17 Скорость закрытия	18.	19. Позиционер
- Стандарт, позиционер 4-20мА 3 0-10 В 4 2-10 В	- PTFE-V-образные уплотнения 1 Стандарт 1.4571 (макс. 3,3 МПа) 2 2 концевых выключателя	S Другие спец. версии должны быть указаны в письме	- Стандарт 0,9 мм/сек 1 Привод 2,3кН 0,45мм/сек 2 Привод 2,3кН		- Стандарт (только входной сигнал) 2 Обратная связь 4-20мА 2-х проводная схема открыт/закрыт

Клапан с пневмоприводом**Скользкая пара: углеродистая сталь-нерж.сталь**

Размер мембраны	125 см ²				250 см ²			
Минимальное давление воздуха, МПа	0,4		0,5		0,3		0,4	
Перепад давления на затворе, МПа								
DN	Регулирование	Вкл/Выкл	Регулирование	Вкл/Выкл	Регулирование	Вкл/Выкл	Регулирование	Вкл/Выкл
15	4,0	4,0	4,0	4,0	4,0	4,0	4,0	4,0
20	4,0	4,0	4,0	4,0	4,0	4,0	4,0	4,0
25	4,0	4,0	4,0	4,0	4,0	4,0	4,0	4,0
32	4,0	4,0	4,0	4,0	4,0	4,0	4,0	4,0
40	2,9	2,9	3,6	4,0	4,0	4,0	4,0	4,0
50	1,7	1,9	2,1	2,9	2,9	2,9	3,5	4,0
65	1,4	1,6	1,7	2,4	2,4	2,4	2,9	3,4
80	0,8	1,0	1,0	1,5	1,4	1,4	1,7	2,2
100	0,5	0,6	0,6	1,0	0,9	0,9	1,0	1,4
125	0,3	0,4	0,4	0,6	0,6	0,6	0,7	0,9
150	0,2	0,3	0,3	0,5	0,4	0,4	0,5	0,7
Конфигурации пружины	3		4		3		4	

Скользкая пара: STN2

Размер мембраны	125 см ²				250 см ²			
Минимальное давление воздуха, МПа	0,4		0,5		0,3		0,4	
Перепад давления на затворе, МПа								
DN	Регулирование	Вкл/Выкл	Регулирование	Вкл/Выкл	Регулирование	Вкл/Выкл	Регулирование	Вкл/Выкл
15	4,0	4,0	4,0	4,0	4,0	4,0	4,0	4,0
20	3,7	3,7	4,0	4,0	4,0	4,0	4,0	4,0
25	2,5	2,6	3,1	4,0	4,0	4,0	4,0	4,0
32	1,7	1,9	2,2	3,0	3,0	3,0	3,6	4,0
40	1,1	1,3	1,4	2,0	1,9	1,9	2,4	2,7
50	0,6	0,8	0,8	1,2	1,1	1,1	1,3	1,7
65	0,5	0,6	0,6	1,0	0,9	0,9	1,1	1,4
80	0,3	0,4	0,35	0,6	0,5	0,5	0,6	0,8
100	0,15	0,2	0,2	0,3	0,3	0,3	0,4	0,5
125	-	-	0,15	0,2	0,2	0,2	0,25	0,35
150	-	-	1	0,15	0,15	0,15	0,18	0,25
Конфигурации пружины	3		4		3		4	

**Скользкая пара: углеродистая сталь – нержавеющая сталь
PN 10,0 МПа (DN 15-80 мм); 16(DN 200-250 мм)**

Размер мембраны	125 см ²				250 см ²				500 см ²			
Управляющее давление, МПа	От 0,15 до 0,3		От 0,18 до 0,38		От 0,12 до 0,22		От 0,12 до 0,22		От 0,15 до 0,27			
Минимальное давление воздуха, МПа	0,4		0,5		0,3		0,3		0,45			
Максимальный перепад давления на затворе, МПа (Для корпуса PN 10,0 МПа)												
DN	Регулирование	Вкл/Выкл	Регулирование	Вкл/Выкл	Регулирование	Вкл/Выкл	Регулирование	Вкл/Выкл	Регулирование	Вкл/Выкл	Регулирование	Вкл/Выкл
15	10,0	10,0	10,0	10,0	10,0	10,0	-	-	-	-	-	-
20	7,7	7,7	9,6	9,6	10,0	10,0	-	-	-	-	-	-
25	5,7	5,7	7,1	7,1	9,8	9,8	10,0	10,0	10,0	10,0	10,0	10,0
32	4,2	4,2	5,2	5,8	7,3	7,3	10,0	10,0	10,0	10,0	10,0	10,0
40	2,9	2,9	3,6	4,4	4,9	4,9	10,0	10,0	10,0	10,0	10,0	10,0
50	1,7	1,9	2,1	2,9	2,9	2,9	6,0	6,0	7,2	7,2	7,2	7,2
65	1,4	1,6	1,7	2,4	2,4	2,4	4,9	4,9	5,9	5,9	5,9	5,9
80	0,8	1,0	1,0	1,5	1,4	1,4	2,9	2,9	3,5	3,5	3,5	3,5
200	0,2	0,2	0,2	0,3	0,3	0,3	0,5	0,5	0,6	0,6	0,6	0,6
250	0,09	0,11	0,11	0,18	0,15	0,15	0,32	0,32	0,38	0,38	0,38	0,38
Конфигурации пружины	3 (Стандарт)		4		3 (Стандарт)		6 (Стандарт)		8			

Скользкая пара: STN2

Размер мембраны	125 см ²				250 см ²				500 см ²			
Управляющее давление, МПа	От 0,15 до 0,3		От 0,18 до 0,38		От 0,12 до 0,22		От 0,15 до 0,27		От 0,12 до 0,22		От 0,15 до 0,27	
Минимальное давление воздуха, МПа	0,4		0,5		0,3		0,4		0,3		0,45	
Максимальный перепад давления на затворе, МПа (Для корпуса PN 10,0 МПа)												
DN	Регулирование	Вкл/Выкл	Регулирование	Вкл/Выкл	Регулирование	Вкл/Выкл	Регулирование	Вкл/Выкл	Регулирование	Вкл/Выкл	Регулирование	Вкл/Выкл
15	5,5	5,5	6,8	7,0	9,5	9,5	10,0	10,0	10,0	10,0	10,0	10,0
20	3,7	3,7	4,6	5,3	6,4	6,4	7,8	7,8	10,0	10,0	10,0	10,0
25	2,5	2,6	3,1	4,0	4,3	4,3	5,3	5,5	8,9	8,9	10,0	10,0
32	1,7	1,9	2,2	3,0	3,0	3,0	3,6	4,0	6,2	6,2	7,5	8,0
40	1,1	1,3	1,4	2,0	1,9	1,9	2,4	2,7	4,0	4,0	4,8	5,8
50	0,6	0,8	0,8	1,2	1,1	1,1	1,3	1,7	2,3	2,3	2,7	3,5
65	0,5	0,6	0,6	1,0	0,9	0,9	1,1	1,4	1,8	1,8	2,2	2,8
80	0,3	0,4	0,4	0,6	0,5	0,5	0,6	0,8	1,1	1,1	1,3	1,7
200	-	-	-	-	-	-	-	-	-	-	-	-
Конфигурации пружины	3 (Стандарт)		4		3 (Стандарт)		4		6 (Стандарт)		8	

Скользкая пара
Углеродистая сталь — нержавеющая сталь
(с цифровым позиционером)
PN 40 МПа (DN 15-150 мм)

Размер мембраны	125 см ²		250 см ²	
	0,45	0,55	0,3	0,4
Минимальное давление воздуха, МПа	0,45	0,55	0,3	0,4
DN	Перепад давления на затворе, МПа			
15	4,0	4,0	4,0	4,0
20	4,0	4,0	4,0	4,0
25	4,0	4,0	4,0	4,0
32	4,0	4,0	4,0	4,0
40	4,0	4,0	4,0	4,0
50	4,0	4,0	4,0	4,0
65	3,7	4,0	4,0	4,0
80	2,3	2,9	4,0	4,0
100	1,5	1,6	2,4	2,5
125	1,0	1,1	1,6	1,6
150	0,7	0,75	1,3	1,5
Конфигурации пружины	3	4	3	4

Скользкая пара: STN2

Размер мембраны	125 см ²		250 см ²	
	0,45	0,55	0,3	0,4
Минимальное давление воздуха, МПа	0,45	0,55	0,3	0,4
DN	Перепад давления на затворе, МПа			
15	4,0	4,0	4,0	4,0
20	4,0	4,0	4,0	4,0
25	4,0	4,0	4,0	4,0
32	4,0	4,0	4,0	4,0
40	2,6	2,7	2,7	2,7
50	1,8	2,0	3,1	3,8
65	1,5	1,6	2,6	3,1
80	0,9	0,95	1,5	1,9
100	0,5	0,55	0,9	1,1
125	0,3	0,35	0,6	0,7
150	0,2	0,25	0,45	0,55
Конфигурации пружины	3	4	3	4

PN 10,0 МПа (DN 15-80 мм); 1,6 МПа (DN 200-250 мм)
Скользкая пара: углеродистая сталь – нержавеющая сталь

Размер мембраны	125 см ²		250 см ²		500 см ²	
	0,45	0,55	0,3	0,4	0,3	0,4
Минимальное давление воздуха, МПа	0,45	0,55	0,3	0,4	0,3	0,4
DN	Максимальный перепад давления на затворе, МПа (Для корпуса PN 10,0 МПа)					
15	10,0	10,0	10,0	10,0	-	-
20	10,0	10,0	10,0	10,0	-	-
25	10,0	10,0	10,0	10,0	-	-
32	8,8	10,0	10,0	10,0	-	-
40	6,7	8,3	10,0	10,0	-	-
50	4,4	5,4	7,5	9,1	10,0	10,0
65	3,7	4,5	6,3	7,6	8,0	8,0
80	2,3	2,9	4,0	4,8	4,8	4,8
200	0,4	0,5	0,7	0,9	1,5	1,6
250	0,27	0,34	0,46	0,56	0,95	1,05
Конфигурации пружины	3 (Стандарт)	4	3 (Стандарт)	4	6 (Стандарт)	8

Скользкая пара: STN2

Размер мембраны	125 см ²		250 см ²		500 см ²	
	0,45	0,55	0,30	0,4	0,3	0,45
Минимальное давление воздуха, МПа						
DN	Максимальный перепад давления на затворе, МПа (Для корпуса PN 10,0 МПа)					
15	10,0	10,0	10,0	10,0	-	-
20	8,1	10,0	10,0	10,0	-	-
25	6,0	7,5	10,0	10,0	10,0	10,0
32	4,5	5,6	7,7	9,3	10,0	10,0
40	3,1	3,8	5,3	6,4	7,2	7,2
50	1,8	2,2	3,1	3,8	6,4	7,7
65	1,5	1,8	2,6	3,1	5,3	6,2
80	0,9	1,0	1,5	1,9	3,2	3,6
200	-	-	-	-	-	-
Конфигурации пружины	3 (Стандарт)	4	3 (Стандарт)	4	6 (Стандарт)	8

Указанное давление в системе управления – для работы затвора без позиционера. Если используется позиционер, то давление регулируется им. Необходимое давление сжатого воздуха - 0,4 МПа. Конфигурация пружины D позволяет использовать регулирующей затвор без позиционера, но с ограниченной возможностью регулирования. В этом случае затвор может управляться контроллером со стандартным сигналом от 0,2 до 1,0 б.

Ограничения для использования регулирующих шибберных затворов (корпус из нержавеющей стали).

PN 4,0 МПа (DN 15-150 мм)

DN	Подвижный диск: углеродистая сталь- нержавеющая сталь, с покрытием						Подвижный диск – STN2					
	Максимальный допустимый перепад давления						Максимальный допустимый перепад давления					
	100°C	150°C	200°C	250°C	300°C	350°C	100°C	150°C	200°C	250°C	300°C	350°C
15-25	40	38	34	33	31	29	40	38	34	33	31	29
32	40	38	34	33	31	29	40	38	34	31	25	22
40	40	38	34	33	31	29	27	25	24	19	16	14
50	40	38	34	33	31	29	40	38	34	33	28	24
65	40	38	34	33	31	29	37	35	33	27	22	19
80	40	38	34	31	26	23	22	21	20	16	13	11
100	24	23	22	19	16	14	13	12	12	10	8.0	7.0
125	16	15	14	12	10	9.0	8.8	8.4	8.0	6.5	5.3	4.6
150	16	15	14	13	12	12	11	10	9.8	7.9	6.5	5.6

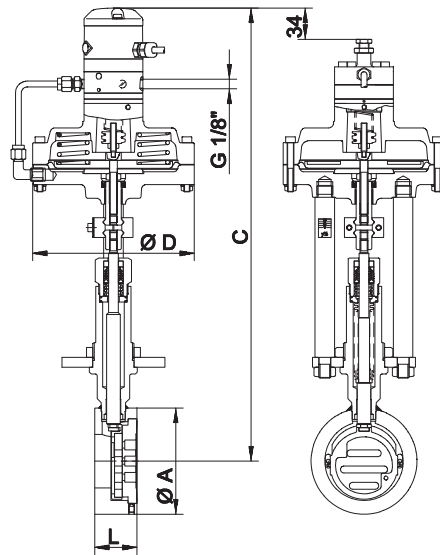
PN 1,6 МПа (DN 200-250 мм)

DN	Подвижный диск: углеродистая сталь- нержавеющая сталь, с покрытием					
	Максимальный допустимый перепад давления					
	100°C	150°C	200°C	250°C	300°C	350°C
200	16	15	14	13	12	11
250	10.5	10	9.5	8.4	7.4	6.9

PN 10,0 МПа (DN 15-80 мм)

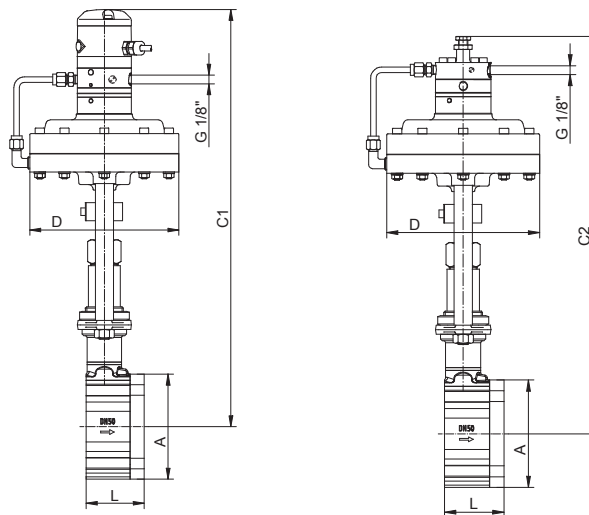
DN	Подвижный диск: углеродистая сталь- нержавеющая сталь, с покрытием						Подвижный диск – STN2					
	Максимальный допустимый						перепад давления					
	100°C	150°C	200°C	250°C	300°C	350°C	100°C	150°C	200°C	250°C	300°C	350°C
15	100	95	87	82	77	72	100	95	87	82	77	72
20	100	95	87	82	77	72	100	95	87	82	77	72
25	100	95	87	82	77	72	100	95	87	82	77	72
32	100	95	87	82	77	72	100	95	87	82	69	60
40	100	95	87	82	77	72	72	69	65	53	43	37
50	100	95	87	82	77	72	77	73	70	56	46	40
65	80	76	72	67	62	60	62	59	56	45	37	32
80	45	45	43	40	37	36	3.6	3.4	33	26	22	19

**Габаритные размеры
затворов со встроенным пневматическим или электропневматическим позиционером**



PN 40 (DN 15-150)

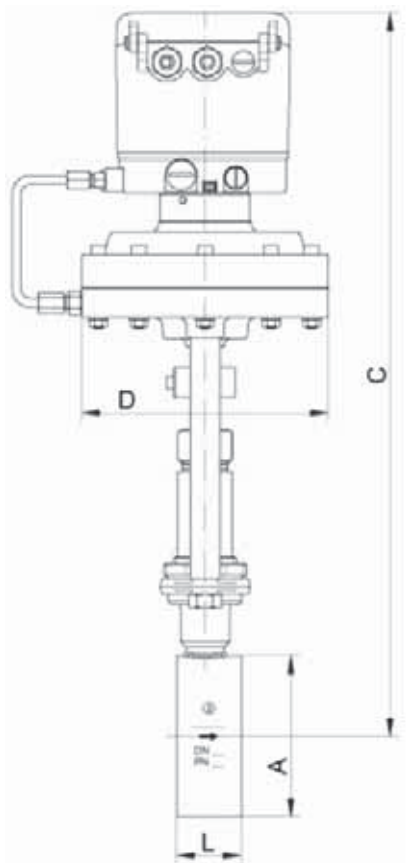
DN	A, мм	C1, мм	C2, мм	Ø D			L, мм	Вес, кг			Ход штока, мм
				125	250	500		125	250	500	
15	64	430	400	165	222	222	56	7.5	9.7	13.4	6
20	72	435	405	165	222	222	56	7.7	9.9	13.6	6
25	82	440	410	165	222	222	56	8.1	10.3	14.0	6
32	89	445	415	165	222	222	56	8.5	10.7	14.4	6
40	99	450	420	165	222	222	56	8.9	11.1	14.8	6
50	116	460	430	165	222	222	64	10.5	12.7	16.4	8
65	138	470	440	165	222	222	68	12.3	14.5	18.2	8
80	153	480	450	165	222	222	70	13.4	15.6	19.3	8
200	302	550	520	165	22	222	92.5	41.7	43.9	47.6	8.5



PN 100 (DN 15-80 мм); PN 16 (DN 200-250 мм)

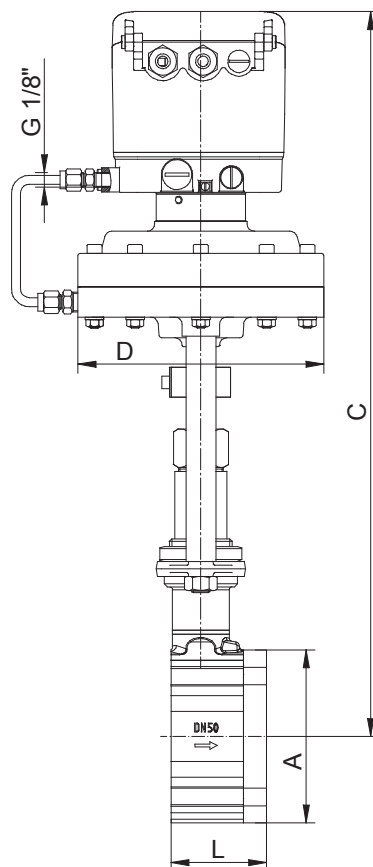
DN	A, мм	C, мм	Ø D		L, мм	Вес, кг		Ход штока, мм
			125	250		125	250	
15	53	430	165	222	33	6.9	9.1	6
20	62	435	165	222	33	7.0	9.2	6
25	72	440	165	222	33	7.2	9.4	6
32	82	445	165	222	33	7.5	9.7	6
40	92	450	165	222	33	7.7	9.9	6
50	108	460	165	222	43	8.9	11.1	8
65	127	470	165	222	46	9.7	11.9	8
80	142	480	165	222	46	10.3	12.5	8
100	164	490	165	222	52	11.8	14.0	8.5
125	194	505	165	222	56	14.0	16.2	8.5
150	219	520	165	222	56	15.5	17.7	8.5

**Габаритные размеры
затворов со встроенным цифровым позиционером**



DN	A, мм	C, мм	Ø D		L, мм	Вес, кг		Ход штока, мм
			125	250		125	250	
15	53	460	165	222	33	6.9	6	6
20	62	465	165	222	33	7	6	6
25	72	470	165	222	33	7.2	6	6
32	82	475	165	222	33	7.5	6	6
40	92	480	165	222	33	7.7	6	6
50	108	490	165	222	43	8.9	8	8
65	127	500	165	222	46	9.7	8	8
80	142	510	165	222	46	10.3	8	8
100	164	520	165	222	52	11.8	8.5	8.5
125	194	535	165	222	56	15.5	8.5	8.5

PN 10,0 МПа (DN 15-80 мм); 1,6 МПа (DN 200-250 мм)



DN	A, мм	C, мм	Ø D			L, мм	Вес, кг			Ход штока, мм
			125	250	500		125	250	500	
15	64	460	165	222	222	56	7.5	9.7	13.4	6
20	72	465	165	222	222	56	7.7	9.9	13.6	6
25	82	470	165	222	222	56	8.1	10.3	14.0	6
32	89	475	165	222	222	56	8.5	10.7	14.4	6
40	99	480	165	222	222	56	8.9	11.1	14.8	6
50	116	490	165	222	222	64	10.5	12.7	16.4	8
65	138	500	165	222	222	68	12.3	14.5	18.2	8
80	153	510	165	222	222	70	13.4	15.6	19.3	8
200	302	580	165	22	222	93	41.7	43.9	47.6	8.5

Маркировка регулирующего клапана

1. Привод		2. Соединение		3. Материал корпуса		4. Положение безопасности		5. Привод		6. Специальные версии		7. Пружины		
P	Пневматический привод	0	Межфланцевый по DIN (PN1,0-4,0 МПа)	0	Угл.сталь 1.0570/1.0619	0	Нормально-закрытый	3	Диафрагма привода 125 см ²	M	Рассматривать позиции 7-16	-	Стандарт	
		1	Межфланцевый GS3 по ANSI 150	1	Нерж. сталь 1.4571/1.4581	1	Нормально-открытый	4	Диафрагма привода 250 см ²	C	Шип/паз DIN2512	1	2 пружины	
		K	GS3 – межфланцевый по ANSI 600								H	Соединительный выступ DIN2513	2	4 пружины
		G	GS3 – межфланцевый по DIN, PN1,0 - 4,0										3	6 пружин
		H	GS3 – межфланцевый по DIN PN10,0									4	8 пружин	
												5	10 пружин	
												D	Настройка пружин 0,02-0,1 МПа (4 пружины)	

8. Уплотнения на плунжер		9. Подвижный диск		10. Фиксированный диск		11. Kvs		12. Характеристика		13. Доп.опции	
-	PTFE-V-образные уплотнения	-	Углеродистая сталь	-	Углеродистая сталь, покрытие 1.4571	-	100 %	-	Линейная	Z	Присутствуют
1	Сильфон Нерж.сталь 1.4571 (макс. 3,3 МПа)	B	Углеродистая сталь армированная	1	STN2-диск (только с поз. "9")	A	63 %	1	Равнопроцентная		
		9	STN2/STN3	2	STN3-диск (только с поз. "9")	1	40 %				
						2	16 %				
						3	6.3 %				
						4	2.5 %				
						5	1 %				
						6	20 %				
						7	12 %				
						8	2 %				
						9	0,4 %				

14.Позиционер		15.Обратная связь, навесное оборудование		16. Специальные	
-	Отсутствуют	-	Отсутствуют	S	Остальные спец. версии указываются в письме
1	Пневмо-пневмо позиционер без манометра	0	2 дополнительных концевых выключателя		
2	Пневмо-пневмо позиционер с манометром	D	1 индуктивный концевой выключатель		
3	Электро-пневмо позиционер без манометра	5	2 дополнительных концевых выключателя, встроенные в позиционер		
4	Цифровой позиционер без манометра	2	Электро/пневмо преобразователь		
6	Взрывозащищенный электро-пневмопозиционер	6	Встроенные концевые выключатели		
7	Цифровой позиционер с манометром				

Регулирующая арматура прямого действия



Регулирующие клапаны с пилотным управлением ГРАНРЕГ® серии КАТ.....	89
Маркировка оборудования Mankenberg (Германия)	99
Редукционные клапаны (регуляторы давления «после себя»)	101
Перепускные клапаны (регуляторы давления «до себя»)	129
Регуляторы перепада давления	147
Регуляторы/прерывателя вакуума	157
Поплавковые клапаны	163
Автоматические воздухоотводчики	179

Регулирующие клапаны с пилотным управлением ГРАНРЕГ® серии КАТ



Маркировка.....	90
Регулирующие клапаны с пилотным управлением ГРАНРЕГ® серий КАТ10, КАТ20	91
Регулирующие клапаны с пилотным управлением ГРАНРЕГ® серий КАТ11, КАТ21	94
Функции обвязки для клапанов с пилотным управлением серии КАТ	96

Маркировка клапанов серии КАТ

КАТ10 / 01 (06) - 02 - 01 - 050 - 16 - Ф/Ф

СЕРИЯ КЛАПАНА

МОДЕЛЬ КЛАПАНА

ФУНКЦИЯ ОБВЯЗКИ
(для моделей с пилотным управлением)
См. описание моделей

ДОПОЛНИТЕЛЬНАЯ ФУНКЦИЯ ОБВЯЗКИ
(для моделей с пилотным управлением,
при необходимости)
См. описание моделей

МАТЕРИАЛ КОРПУСА

01 Серый чугун

02 Высокопрочный чугун

03 Углеродистая сталь

04 Нержавеющая сталь

05 Бронза

ТИП КОРПУСА

01 Прямой проходной

02 Угловой

03 С одним присоединительным патрубком

УСЛОВНЫЙ ДИАМЕТР (DN), мм

УСЛОВНОЕ ДАВЛЕНИЕ (PN), бар

ТИП ПРИСОЕДИНЕНИЯ

Ф/Ф Фланцевое

Р/Р Резьбовое

С/С Под сварку

Регулирующие клапаны с пилотным управлением KAT10, KAT20

для жидких неагрессивных сред температурой до 80 °С

Описание

Клапаны серии KAT10 (KAT20) - новейшая линия клапанов с пилотным управлением. Клапаны созданы в соответствии с требованиями к особо ответственным системам водоснабжения.

Характеристики клапанов

- Класс герметичности А.
- Возможность регулирования потока среды при расходах, близких к нулю, при этом нет необходимости в установке специальных устройств, например, дроссельных клапанов, байпасных кранов и т.д.
- Обеспечение минимальных потерь давления при полностью открытом клапане.
- Расположение верхней направляющей штока вне проточной части исключает засорение данного узла и позволяет обеспечить надежную работу клапана без заклиниваний.
- Отсутствие дополнительных уплотнений по штоку.
- Встроенный фильтр с автоматической промывкой в пилотной обвязке позволяет увеличить срок службы и надежность клапана в целом.
- Возможность комплектации клапанов обвязкой, необходимой для выполнения задач именно под требования Вашей системы.
- Ремонтпригодность и простота в обслуживании в условиях неспециализированной мастерской.

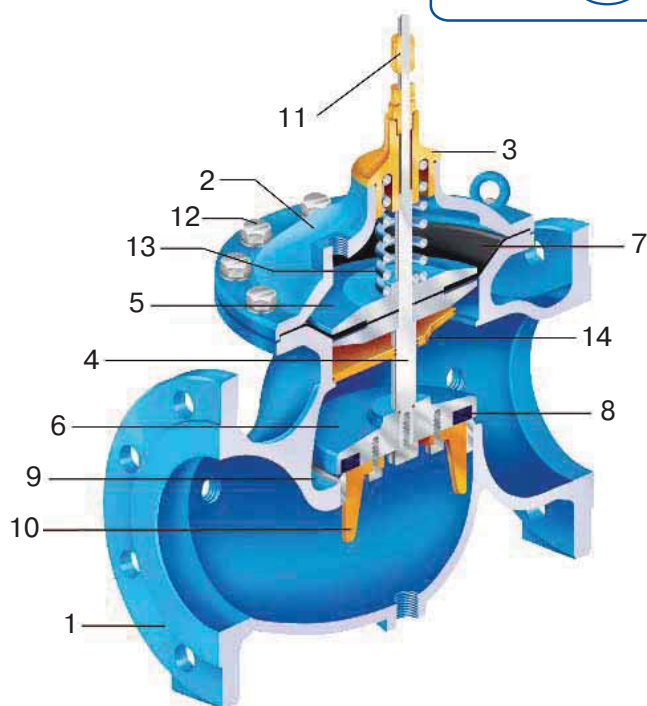
Особенности конструкции

- Корпус клапана изготавливается из высокопрочного чугуна, устойчивого к большим механическим и гидравлическим нагрузкам.
- Стандартный клапан с одиночной камерой управления обеспечивает бесперебойную работу и точное регулирование. Если возникает необходимость в двойной камере управления, устанавливается дополнительный разделительный диск без демонтажа клапана из трубопровода.
- Седло, плунжер и направляющие могут быть выполнены из нержавеющей стали или алюминий-бронзового сплава.
- Возможность комплектации клапанов дополнительным устройством, обеспечивающим снижение скорости закрытия для предотвращения гидравлических ударов.
- Механический индикатор положения.
- Все присоединения для подключения пилотной обвязки выполнены из нержавеющей стали.

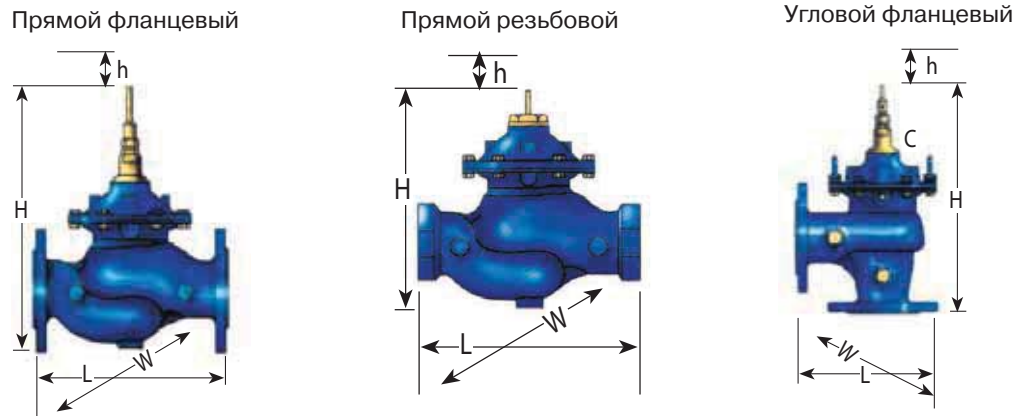
Технические характеристики

Присоединение	фланцы DN 40-800 мм;
Условное давление	PN 1,6-2,5 МПа
Рабочая температура	0...80 °С (95 °С - по запросу)
Выходное давление	0,05-1,6 МПа

СДЕЛАНО В



№	Название	Материалы
1	Корпус	Высокопрочный чугун, GGG40
2	Крышка	Высокопрочный чугун, GGG40
3	Верхняя направляющая	Бронза
4	Шток	Нержавеющая сталь
5	Диск диафрагмы	Сталь, нержавеющая сталь
6	Диск плунжера	Сталь, нержавеющая сталь
7	Диафрагма	Армированная NBR
8	Уплотнение плунжера	EPDM
9	Седло	Нержавеющая сталь
10	Нижняя направляющая	Бронза, нержавеющая сталь
11	Индикатор положения	Нержавеющая сталь
12	Болты и гайки	Нержавеющая сталь
13	Пружина	Нержавеющая сталь
14	Разделительный диск	Бронза
	Покрытие (внутреннее)	Полиэстер

**Прямой клапан с фланцевыми соединениями: размеры, (мм); масса, (кг)**

DN	40 (1 1/2")	50 (2")	65 (2 1/2")	80 (3")	100 (4")	150 (6")	200 (8")	250 (10")	300 (12")	350 (14")	400 (16")	500 (20")	600 (24")
L	230	230	292	310	350	480	600	730	850	980	1100	1250	1450
H	297	235	294	400	433	558	650	823	944	990	1250	1250	1700
h	18	18	18	28	28	40	60	80	100	100	145	145	160
DF (PN 1,6 МПа)	150	165	185	200	220	285	345	410	460	520	580	715	840
DF (PN 2,5 МПа)	150	165	185	200	240	305	360	425	485	555	620	730	890
Р (управление)	1/2" NPT										2" BSP		
Р (управление)	1/4" NPT					1/4" & 1/2" NPT	1/2" NPT				2" BSP		
W	153	170	170	200	235	330	415	525	610	610	850	850	1100
Масса, (кг)	12	12	13	22	37	80	157	245	405	510	822	980	2300
Объем камеры (л)	0,1	0,1	0,1	0,3	0,7	1,5	4,3	9,7	18,6	18,6	50	50	120

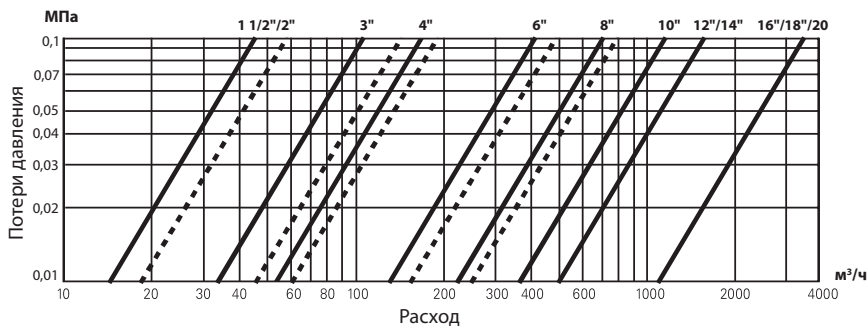
Размеры, (мм); масса, (кг)

DN	Резьбовые модели (TH)			Угловые модели (A)				
	40 (1 1/2") TH	50 (2") TH	50 (2") A/TH	50 (2") A	80 (3") A	100 (4") A	150 (6") A	200 (8") A
L	215	215	170	208	250	295	405	505
H	209	209	220	240	415	445	570	635
h	18	18	18	18	28	28	40	60
DL	-	-	125	125	150	173	240	300
DH	-	-	106	107	138	147	180	215
W	129	129	129	170	200	235	330	415
Масса, (кг)	7	7	7	12	20	37	76	150

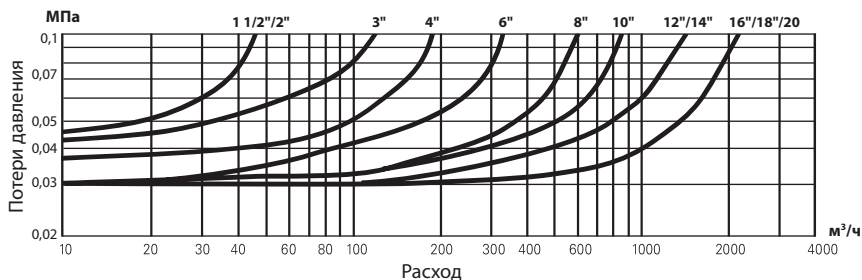
Таблица выбора типоразмеров

Клапан	40 (1 1/2")	50 (2")	65 (2 1/2")	80 (3")	100 (4")	150 (6")	200 (8")	250 (10")	300 (12")	350 (14")	400 (16")	500 (20")	600 (24")
Максимальный расход для длительной работы, (м³/ч) (V=5,5 м/сек)	25	40	40	90	150	350	480	970	1400	1900	2500	3900	5600
Минимальный расход, (м³/ч)	<1												
Прямые клапаны													
Коэффициент расхода Kvs	43	43	43	103	167	407	676	1160	1600	1600	3300	3300	7000
Коэффициент потери давления	2,2	5,4	15,4	6,7	5,6	4,8	5,5	4,5	5	9	3,8	5,9	4,3
Угловые модели													
Коэффициент Kvs	60	60	-	140	190	460	770						
Коэффициент потери давления	1,3	2,8	-	3,3	4,3	4,3	4,2						

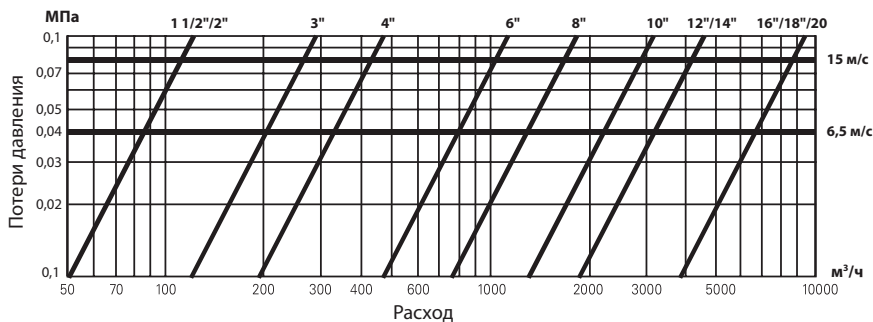
Графики потери давления



Для клапанов, управляемых соленоидами, редукционных клапанов с трехходовым пилотом, клапанов для управления расходом, клапанов для управления насосами.

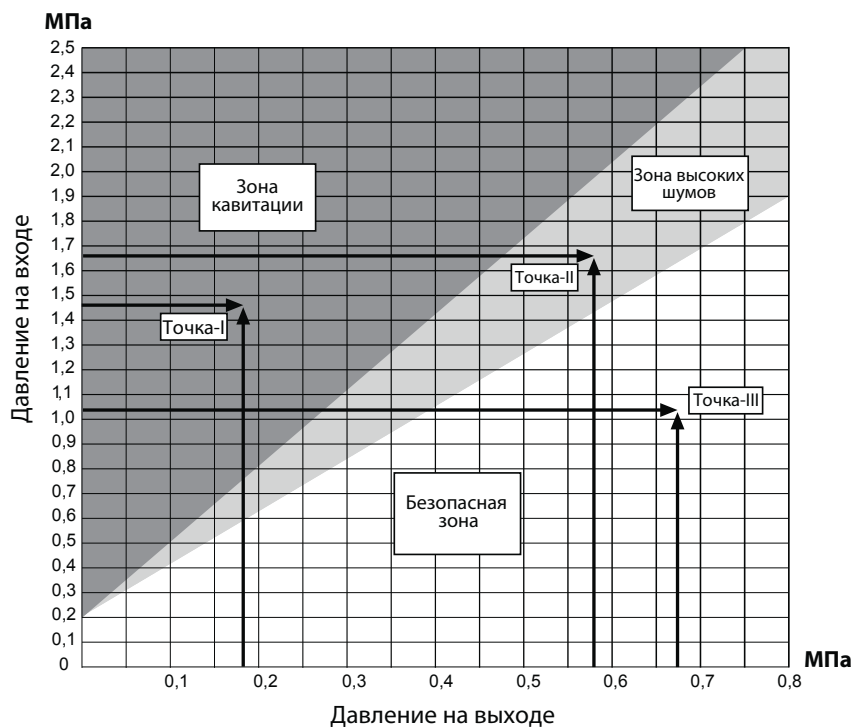


Для перепускных клапанов, пропорционального снижения давления, клапанов с электронным управлением, клапанов, поддерживающих разность давления, для поплавковых клапанов.



Для предохранительных клапанов, клапанов защиты от гидроудара.

Данные по кавитации



Регулирующие клапаны с пилотным управлением KAT11, KAT21

для жидких неагрессивных сред температурой до 60 °С

Описание

Клапаны серии KAT11 (KAT21) представляют собой клапаны, где запорный орган выполнен в виде армированной диафрагмы.

Клапаны KAT11 (KAT21) используются для обеспечения широкого спектра функций управления и регулирования в системах водоснабжения, канализации, пожаротушения, технологических процессах в промышленности и сельском хозяйстве.

Клапаны управляются давлением жидкости, имеющимся в линии, либо давлением от внешнего источника, которое должно быть выше или равно давлению в линии.

Простота конструкции клапанов серии KAT11 (KAT21) обеспечивает их легкое обслуживание без демонтажа из трубопровода. Обслуживание может выполняться необученным персоналом, использующим базовые инструменты.

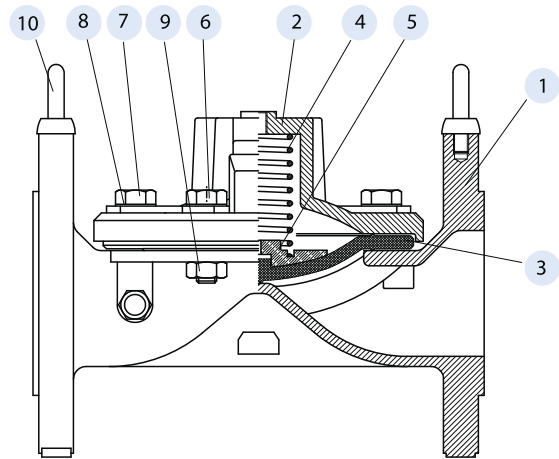
Отсутствуют оси, подшипники, уплотнения, которые подвержены коррозии. Нет износа и повреждений при работе с жидкостями, имеющими абразивные включения или агрессивными растворами.

Характеристики клапанов

- Единственная подвижная деталь - армированная диафрагма.
- Возможность управления от внешних источников энергии.
- Возможность комплектации клапанов дополнительным устройством, обеспечивающим снижение скорости закрытия для предотвращения гидравлических ударов.
- Все соединения для подключения пилотной обвязки выполнены из нержавеющей стали.
- Встроенный фильтр с автоматической промывкой в пилотной обвязке позволяет увеличить срок службы и надежность клапана в целом.

Особенности конструкции

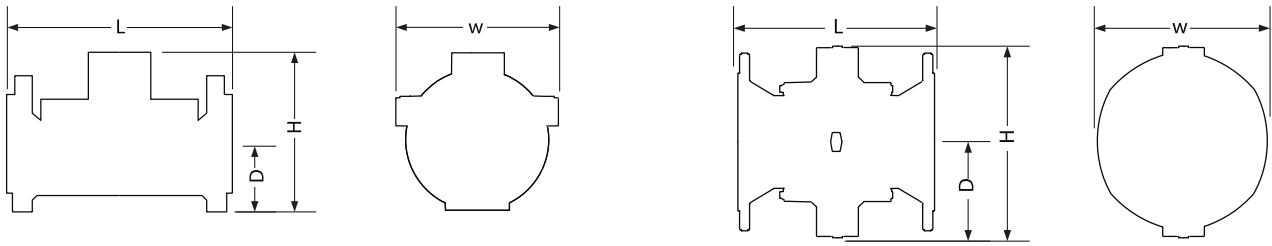
- Простота конструкции.
- Исключительно низкие потери давления при высоких расходах.
- Возможность регулировки при расходах от близких к нулю до максимальных - без использования дросселирующих регуляторов или байпасных кранов.
- Подходит для любых натуральных жидкостей, морской воды, промышленных стоков.
- Широкий выбор материалов, покрытий и типов диафрагм.
- Все модели клапанов могут применяться для разнообразных функций управления при использовании пилотных регуляторов.



Технические характеристики

Присоединение	фланцы DN 50-800 мм; резьба DN 20-80 мм
Условное давление	PN 1,6-2,5 МПа
Рабочая температура	0...60 °С
Выходное давление	0,05-1,6 МПа

№	Название	Материалы
1	Корпус	Высокопрочный чугун, GGG40
2	Крышка	Высокопрочный чугун, GGG40
3	Диафрагма	Натуральная резина, армированная нейлоном
4	Пружина	Нержавеющая сталь
5	Опора пружины	Нержавеющая сталь
6,7	Болты	Углеродистая сталь с гальваническим покрытием
8	Шайба	Углеродистая сталь с гальваническим покрытием
9	Гайка	Углеродистая сталь с гальваническим покрытием
10	Монтажное кольцо	Углеродистая сталь с гальваническим покрытием



Размеры (мм, дюйм); масса (кг)

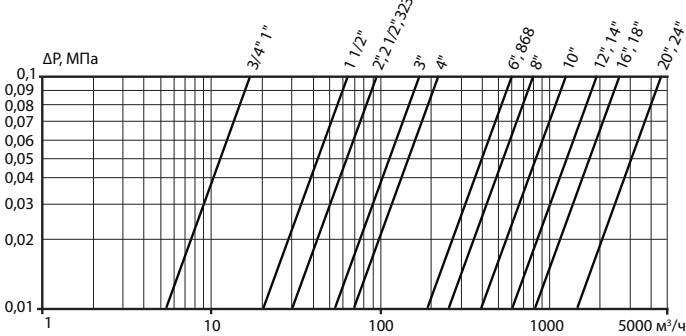
Номинальный диаметр		L		H		D		W		Масса		
										Литой чугун	Высокопрочный чугун	Бронза
мм	дюйм	мм	дюйм	мм	дюйм	мм	дюйм	мм	дюйм	кг	кг	кг
50	2	200	7,87	166	6,54	85	3,35	166	6,54	7,2	7,7	8
80 _{LF}	3/4	20	7,87	202	7,95	105	4,13	200	7,87	11	11,8	-
80	3	285	11,22	200	7,87	105	4,13	200	7,87	17	18,2	19
100	4	305	12,01	230	9,06	110	4,33	230	9,06	22	24	24
150	6	390	15,35	314	12,36	145	5,71	300	11,8	46	49	51
200 _{LF}	868	385	15,16	350	13,78	170	6,69	365	14,4	50	54	-
200	8	460	18,11	400	15,75	170	6,69	365	14,4	80	86	89
250	10	535	21,06	445	17,52	205	8,07	440	17,3	117	125	131
300	12	580	22,83	495	19,49	240	9,45	490	19,3	156	167	147
350	14	580	22,83	495	19,49	270	10,6	540	21,3	182	172	180

Гидравлические характеристики

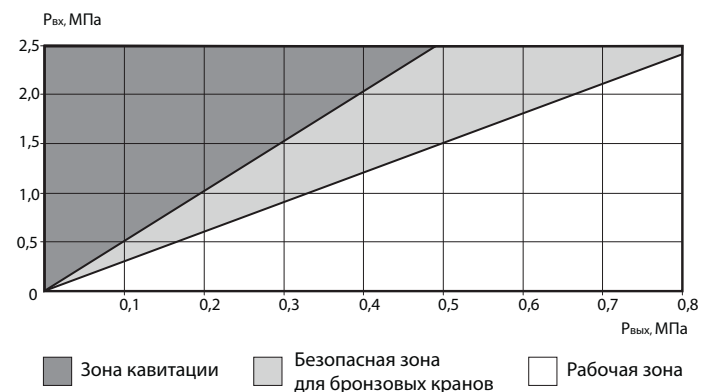
Размер клапана	20	25	40	50	65	80 _{LF}	80	100	150	200 _{LF}	200	250	300	350	400	450	500	600
	3/4	1	1 1/2	2	2 1/2	323	3	4	6	868	8	10	12	14	16	18	20	24
Макс. продолжительный расход	6	10	25	40	40	40	90	100	350	350	480	970	1400	1400	2500	2500	3890	5500
Макс. кратковременный расход	16	27	68	109	109	109	245	273	955	955	1309	2645	3818	3818	6818	6818	10609	10609
Минимальный расход	<1																	
Kvs	15	22	64	95	95	95	170	220	600	670	800	1250	1900	1900	2600	2600	5370	5370
Kvs*	-	-	-	78	-	-	120	200	550	-	800	1300	-	-	2600	2600	5370	5370

*Модели высокого давления

График потери давления



Данные по кавитации



Функции обвязки для клапанов серии КАТ

00. Клапаны с ручным управлением

Клапан управляется трехходовым селекторным краном, позволяющим выбрать открытое, закрытое положение, либо дистанционное управление. Даже под высоким давлением управление быстрое и без усилий.



01, 02. Редукционные клапаны

Клапан поддерживает после себя предварительно установленное давление независимо от давления до него или от колебаний расхода.

Клапан управляется двухходовым, создающим небольшую разность давления (01), либо трехходовым пилотным регулятором, обеспечивающим полное открытие, когда давление перед клапаном падает ниже установленного (02.)



03. Перепускные клапаны

Клапан поддерживает постоянное предварительно установленное давление до себя независимо от колебаний расхода.

Клапан полностью закрывается, когда давление до него падает ниже установленного и полностью открывается, когда давление до него превышает установленное.



04. Предохранительные клапаны для быстрого сброса давления

Клапан открывается немедленно, если давление в трубопроводе превышает безопасный уровень, сбрасывая из сети излишнее давление.

Когда давление нормализуется, клапан плавно закрывается. Темп закрытия регулируется.



05. Клапаны, управляемые соленоидами

Трехходовой соленоидный клапан, включаемый переменным электрическим током или пульсом постоянного тока, открывает или закрывает главный клапан. Стандартно поставляется «нормально закрытый» клапан. «Нормально открытый» поставляется по требованию. Электрическое управление может быть добавлено к большинству функций управления, поставляется по заказу.



06. Клапаны для управления расходом

Клапан ограничивает расход до установленного уровня независимо от колебаний давления на входе. Клапан полностью открывается, когда расход падает ниже установленного.



Функции обвязки для клапанов серии КАТ

07. Закрытие при превышении установленного расхода

Клапан полностью закрывается, когда расход превышает установленный максимум (например, при разрыве трубы). Открытие после этого возможно только вручную.



08. Клапан, управляемый поплавком

Главный клапан управляется поплавковым краном, установленным в емкости на максимально требуемом уровне.

Постоянно поддерживает максимально возможный уровень.



09. Дифференциальный клапан, управляемый поплавком

Четырехходовой поплавковый кран управляет главным клапаном, закрывая его, когда вода достигает максимального уровня и открывая, когда уровень достигает установленного минимума.

Разность между максимумом и минимумом регулируется.



10. Клапан, управляющий уровнем жидкости

Главный клапан управляется высокочувствительным пилотным регулятором, который устанавливается вне емкости. Регулятор открывает или закрывает клапан в соответствии со статическим давлением воды.

Разность между максимумом и минимумом устанавливается пилотным регулятором.



11. Клапан для управления насосами

Защищает от резких изменений давления, возникающих при запуске и остановке насоса.

Электрическое управление плавно открывает кран при запуске насоса и медленно закрывает его перед остановкой насоса.

Клапан работает как плавно закрывающийся обратный клапан, предотвращая обратный поток воды через насос.



12. Клапан для управления глубинными насосами

Устраняет резкие изменения давления, возникающие при запуске и остановке глубинных погружных насосов.

Это клапан сброса давления, монтируемый на отводе главного трубопровода. При запуске насоса клапан медленно закрывается, постепенно повышая давление в сети.

Перед остановкой насоса клапан медленно открывается, плавно снижая давление в сети.



Функции обвязки для клапанов серии КАТ

13. Клапаны для защиты от гидроударов

Клапан защищает насосные станции от гидроударов, возникающих в результате внезапной остановки насосов (например, в результате перебоев в электроснабжении).

Это клапан сброса давления, монтируемый на отводе главного трубопровода. Клапан открывается немедленно при остановке насоса, сбрасывая высокое давление от обратной волны. Когда давление возвращается на статический уровень, клапан медленно закрывается.

Используется также, как предохранительный клапан для сброса давления.



14. Клапаны, поддерживающие разность давления (только для КАТ10, КАТ20)

Клапан поддерживает заданную разность между давлением на входе и на выходе.

Используются для управления производительностью насосов, в системах отопления и охлаждения, в различных конфигурациях байпасных, фильтрованных и других подобных систем.



15. Изменение скорости закрытия для предотвращения гидроударов

Может быть добавлено к любой функции управления.

Устройство автоматически регулирует скорость закрытия клапанов, расположенных в конце длинных трубопроводов. Обеспечивает плавное изменение расхода, предотвращая гидроудары и резкое повышение давления.



16. Клапаны с электронным управлением

Клапан управляется контроллером и позволяет дистанционно задавать начало/окончание работы по времени, контролировать количество воды, автоматически изменять установочные параметры, точно выполнять все функции, перечисленные выше.



17. Клапаны с дистанционным гидравлическим управлением

Трехходовой кран-реле, включаемый давлением воды или воздуха, открывает или закрывает главный клапан. Стандартно поставляется «нормально закрытый» клапан. «Нормально открытый» поставляется по требованию. Гидравлическое управление может быть добавлено для большинства функций управления, поставляется по заказу.

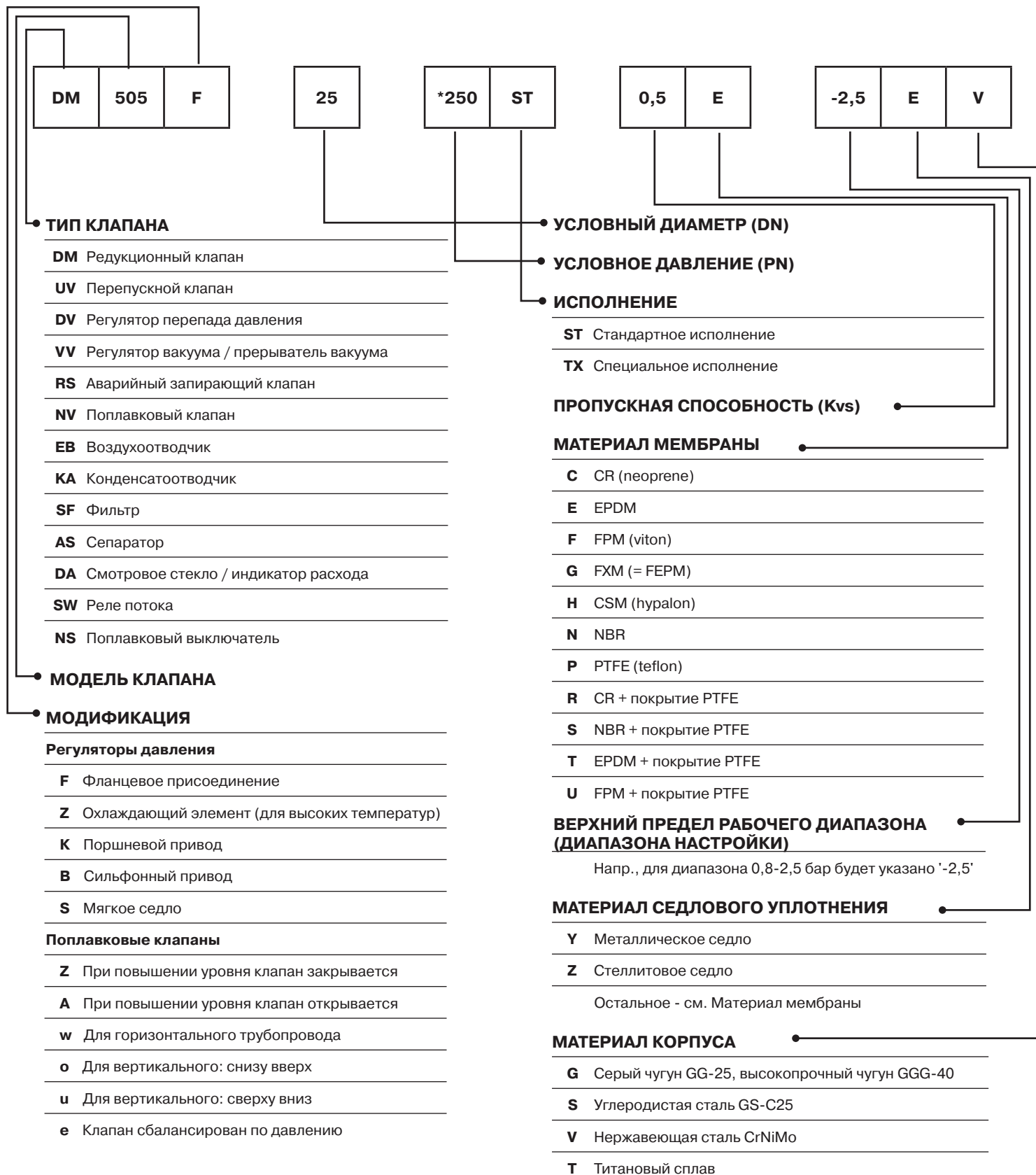


18. Клапаны с двухступенчатым открытием

Устройство может быть добавлено к любой функции управления. Предназначено для предотвращения повреждений от слишком быстрого наполнения или опорожнения трубопровода. Расход ограничивается, пока линия не заполнится, после этого клапан открывается полностью.



Маркировка оборудования Mankenberg (Германия)



Редукционные клапаны (регуляторы давления «после себя»)



Опросный лист на редукционные клапаны (регуляторы давления «после себя»).....	102
Основные сведения.....	103
Гигиенический редукционный клапан DM152 для пара температурой до 180 °С, жидкостей и газов температурой до 130 °С.....	105
Редукционный клапан DM307, 308 для пара температурой до 300 °С, жидкостей и газов температурой до 130 °С, для пищевой и фармацевтической промышленности.....	106
Редукционный клапан DM401 для пара температурой до 500 °С.....	107
Редукционный клапан DM462 для пара температурой до 180 °С, жидкостей и газов температурой до 130 °С.....	108
Гигиенический редукционный клапан DM502 для жидкостей и газов температурой до 130 °С, для пищевой и фармацевтической промышленности.....	109
Редукционный клапан DM505, 505Z (DM 505 для жидкостей и газов температурой до 130 °С, DM505Z для пара температурой до 200 °С).....	110
Редукционный клапан DM506 для жидкостей и газов температурой до 130 °С.....	111
Редукционный клапан DM510, 511, 516 для жидкостей и газов температурой до 130 °С.....	112
Редукционный клапан DM512, 513, 517 для жидкостей и газов температурой до 130 °С.....	113
Редукционный клапан DM514, 515, 518 для жидкостей и газов температурой до 130 °С.....	114
Редукционный клапан DM604 для пара температурой до 250 °С, для жидкостей и газов температурой до 130 °С.....	115
Редукционный клапан DM613 для жидкостей и газов температурой до 130 °С.....	116
Редукционный клапан DM652 для пара температурой до 190 °С, для жидкостей и газов температурой до 130 °С.....	117
Редукционный клапан DM662 для жидкостей и газов температурой до 130 °С.....	118
Редукционный клапан DM664 для жидкостей и газов температурой до 130 °С.....	119
Редукционный клапан DM762 для жидкостей и газов температурой до 130 °С.....	120
Редукционный клапан DM765 для жидкостей и газов температурой до 130 °С.....	121
Редукционный клапан DM810 для жидкостей температурой до 130 °С.....	122
Редукционный клапан DM814,815 для жидкостей температурой до 130 °С.....	123
Редукционный клапан DM412 для жидкостей и газов температурой до 130 °С.....	124
Редукционный клапан DM3, 4 для жидкостей, газов и пара температурой до 280 °С.....	125
Редукционный клапан ГРАНРЕГ® KAT30 для пара температурой до 200 °С, воды до 150 °С, воздуха до 80 °С.....	126
Редукционный клапан ГРАНРЕГ® KAT40 для воды температурой до 150 °С, воздуха до 80 °С.....	127
Редукционный клапан ГРАНРЕГ® KAT41 для воды температурой до 230 °С, воды до 160 °С и сжатого воздуха до 160 °С.....	128



Заполненный опросный лист необходимо направить
по электронной почте grn@nt-rt.ru
Екатеринбург (343)384-55-89, Казань (843)206-01-48, Краснодар (861)203-40-90, Москва (495)268-04-70,
Санкт-Петербург (812)309-46-40

Опросный лист

для заказа редуционного клапана (регулятора давления «после себя»)

Сведения о заказчике		
Организация *		
Контактное лицо *		
Контактный телефон *		
E-mail		
Факс		
Основные сведения		
Среда *	<input type="checkbox"/> Вода <input type="checkbox"/> Пар <input type="checkbox"/> Воздух <input type="checkbox"/> Другая среда	<input type="checkbox"/> Насыщенный <input type="checkbox"/> Перегретый Наименование: Агрегатное состояние: Плотность:
	Температура среды *	°С
	Давление на входе *	МПа изб.
	Давление на выходе (давление настройки) *	МПа изб.
Расход *	Жидкость:	м ³ /ч
	Пар:	кг/ч
	Газ **: _____	Нм ³ /ч м ³ /ч при давлении _____ МПа изб.
Дополнительные сведения		
Материал корпуса клапана	<input type="checkbox"/> чугун <input type="checkbox"/> углеродистая сталь <input type="checkbox"/> нержавеющая сталь	
Седловое уплотнение клапана	<input type="checkbox"/> металл-по-металлу <input type="checkbox"/> мягкое седло	
Присоединение	<input type="checkbox"/> фланцы <input type="checkbox"/> резьба <input type="checkbox"/> другое (укажите) _____	
Требуемый условный диаметр (DN)		
Дополнительная информация		
Требуется обвязка клапана *	<input type="checkbox"/> да <input type="checkbox"/> нет	

Примечание: *пункты обязательные для заполнения

** Газообразные среды занимают разный объём при различном давлении. Для расчета пропускной способности редуционного клапана используется расход газа при нормальных условиях (Нм³/ч, 0,1 МПа абс., 0 °С). При указании расхода при рабочих условиях (м³/ч) обязательно указывайте давление, при котором указан расход.

Внимание! Компания АДЛ не несёт ответственности за корректность исходных данных для подбора оборудования, указанных в опросном листе.

Дата: _____

Подпись ответственного лица, заполнившего опросный лист: _____

печать
организации



Редукционные клапаны (регуляторы давления «после себя»)

Выбор типа редукционного клапана и его условного диаметра

Выбор редукционного клапана основан на расчёте величины Kvs (см. стр. 4). Для выбора редукционного клапана необходимо по исходным данным рассчитать максимальное значение Kvs (минимальный перепад давления, максимальный расход и температура) и минимальное значение (максимальный перепад, минимальный расход и температура). В технических характеристиках редукционных клапанов указано максимальное значение Kvs для каждого типоразмера. Минимальное значение может быть рассчитано по табл. 1:

Табл. 1. Минимальное значение Kvs редукционных клапанов

Тип клапана	Kvs_{min} , (м ³ /ч)
DM	$Kvs_{min} = 0,13 \times Kvs_{max}$
RP	$Kvs_{min} = 0,4 \times Kvs_{max}$
PRV, PRW	$Kvs_{min} = 0,5 \times Kvs_{max}$

Клапан необходимо выбирать так, чтобы расчетная величина Kvs находилась в интервале между Kvs_{min} и Kvs_{max} клапана. В табл. 2, 3, 4 приведена информация для предварительного выбора наиболее часто применяемых редукционных клапанов в зависимости от типа рабочей среды.

Типоразмер редукционного клапана выбирается по таблицам пропускной способности клапанов. Для некоторых типов клапанов пропускная способность не зависит от условного диаметра, например DM505, DM510 – 518. При этом не рекомендуется использовать редукционный клапан условным диаметром более чем на два типоразмера меньший, чем расчетный диаметр трубопровода (см. стр. 6). Если расчетное значение Kvs требует такого заужения, рекомендуется использовать регулирующий клапан специального исполнения с заниженным параметром Kvs (информация предоставляется по запросу).

При использовании оборудования для жидкостей высокой вязкости, а также в случае вскипания среды при понижении давления для выбора оборудования рекомендуется обратиться в отдел регулирующей арматуры компании АДЛ.

Отношение входного давления к выходному

Для некоторых редукционных клапанов ограничено отношение входного давления к выходному. Входное давление, воздействуя на плунжер редукционного клапана, стремится его открыть. Выходное давление воздействует на мембрану (или другой управляющий элемент) клапана, стремясь закрыть клапан. При превышении ограничения по отношению входного и выходного давления, клапан не сможет закрыться, и выходное давление будет больше давления настройки. Ограничения по указанному параметру также исключают кавитацию в седле регулирующего клапана.

Выбор материала мембраны и мягких уплотнений клапана

В технических описаниях редукционных клапанов указаны стандартные материалы основных элементов клапана, однако по запросу возможно использование различных материалов, устойчивых к различным средам и температурам.

Табл. 2. Жидкости

Тип клапана	Kvs , (м ³ /ч)	Давление настройки, (МПа)	PN, (МПа)	t, (°C)	DN, (мм)	Нержавеющая сталь
DM506	0,15	0,03 – 2,0	31,5	130	8	+
DM505	0,05 – 1,5	0,0005 – 2,0	25,0	130	15 – 25	+
PRW25	1,7 – 3,1	0,035 – 0,86	2,5	75	15 – 25	+
KAT40	3,6 – 10	0,01 – 0,40	2,5	150	15 – 32	
DM652	5 – 22	0,002 – 1,2	4,0	130	15 – 50	+
DM664	32 – 100	0,002 – 0,8	1,6	130	15 – 100	+
KAT30	3,2 – 125	0,01 – 1,12	4,0	150	15 – 100	
RP45	4,8 – 129	0,046 – 1,3	1,6	200	15 – 100	
DM604	4 – 160	0,002 – 1,0	1,6	130	15 – 150	
DM613	4 – 160	0,002 – 1,0	1,6	130	15 – 150	
DM810	20 – 900	0,1 – 4,0	16,0	200	40 – 400	
DM814, 815	60 – 2100	0,1 – 2,0	2,5	200	100 – 800	+

Табл. 3. Газы

Тип клапана	Kvs , (м ³ /ч)	Давление настройки, (МПа)	PN, (МПа)	t, (°C)	DN, (мм)	Нержавеющая сталь
DM506	0,15	0,03 – 2,0	31,5	130	8	+
DM505	0,05 – 1,5	0,0005 – 2,0	25,0	130	15 – 25	+
PRW25	1,7 – 3,1	0,035 – 0,86	2,5	75	15 – 25	+
KAT40	3,6 – 10	0,01 – 0,40	2,5	150	15 – 32	
DM652	5 – 22	0,002 – 1,2	4,0	130	15 – 50	+
DM664	4 – 100	0,002 – 0,8	1,6	130	15 – 100	+
KAT30	3,2 – 125	0,01 – 1,12	4,0	150	15 – 100	
DM613	4 – 160	0,002 – 1,0	1,6	130	15 – 150	
DM810	20 – 900	0,1 – 4,0	16,0	200	40 – 400	

Табл. 4. Пар

Тип клапана	Kvs , (м ³ /ч)	Давление настройки, (МПа)	PN, (МПа)	t, (°C)	DN, (мм)	Нержавеющая сталь
DM505Z	0,05 – 1,5	0,0005 – 1,2	4,0	250	15 – 25	+
PRV25	1,7 – 3,1	0,014 – 0,86	2,5	210	15 – 25	+
DM652	5 – 22	0,002 – 1,2	4,0	190	15 – 50	+
KAT30	3,2 – 125	0,01 – 1,12	4,0	150	15 – 100	
RP45	4,8 – 129	0,046 – 1,3	1,6	200	15 – 100	
DM603, 604	4 – 160	0,002 – 1,0	1,6	350	15 – 150	
DM401	6 – 360	0,15 – 36,0	25,0	530	25 – 250	
DM3, 4	32 – 1200	0,05 – 1,0	4,0	280	50 – 400	

Выбор диапазона настройки редукционного клапана

Для обеспечения максимально точного регулирования диапазон настройки выходного давления редукционного клапана следует выбирать так, чтобы желаемое давление настройки находилось как можно ближе к верхнему пределу диапазона. Например, если требуется выходное давление 0,23 МПа, то целесообразно выбрать диапазон 0,08 – 0,25 МПа, а не 0,2 – 0,5 МПа. В некоторых случаях редукционный клапан можно настроить на давление ниже, чем нижний предел диапазона настройки, если не требуется высокая точность регулирования давления (просьба уточнять в отделе регулирующей арматуры). В случае если имеется необходимость в более широком диапазоне регулировки, могут использоваться специальные исполнения редукционных клапанов (информация предоставляется по запросу).

Редукционные клапаны (регуляторы давления «после себя»)

Импульсные трубки для редукционных клапанов

Некоторые редукционные клапаны для работы требуют использования одной или нескольких импульсных трубок. Они необходимы для передачи импульса регулируемого давления на чувствительный элемент клапана (мембрану, поршень или сильфон). Необходимость импульсных трубок указана в описании клапанов.

Импульсная трубка подсоединяется к трубопроводу на расстоянии не менее $10 \times D_u$ после клапана. На участке трубопровода между редукционным клапаном и местом присоединения импульсной трубки не рекомендуется использовать запорную арматуру. В отдельных случаях использование арматуры на указанном участке возможно, по этим вопросам просьба консультироваться в отделе регулирующей арматуры.

При сильных колебаниях выходного давления импульсная трубка дополнительно может оборудоваться дросселем. В этом случае нельзя допускать полное перекрытие трубки. При использовании редукционного клапана для пара, в некоторых случаях рекомендуется использовать конденсатную ёмкость.

Защита редукционного клапана

Скорость потока среды в седле редукционного клапана в несколько раз выше скорости потока в трубопроводе. По этой причине любые твёрдые частицы, перемещающиеся с потоком, могут повредить седло и плунжер клапана. Для защиты клапана перед ним должен быть установлен фильтр. При использовании редукционного клапана для пара и влажных газов перед редукционным клапаном также необходимо предусмотреть сепаратор.

Использование герметичного корпуса и дренажного отверстия

При использовании регулятора давления для токсичных или опасных сред необходимо исключить протечку среды через механизмы клапана даже в случае разрушения чувствительного элемента клапана (например, мембраны). Поэтому для подобных применений клапаны поставляются в исполнении с герметичным корпусом и дренажным отверстием. В случае разрушения чувствительного элемента (например, вследствие неправильной эксплуатации клапана) среда может быть безопасно отведена через дренажное отверстие.

Положение на трубопроводе

Рекомендуется устанавливать редукционный клапан на горизонтальный трубопровод с пружиной в нижнем положении. При использовании редукционного клапана для газов возможна установка клапана с пружиной в верхнем положении. Для жидкостей и газов возможна установка редукционного клапана на вертикальный трубопровод, однако в этом случае точность регулирования снижается, и ускоряется износ внутренних механизмов клапана вследствие повышенного трения.

Защита системы

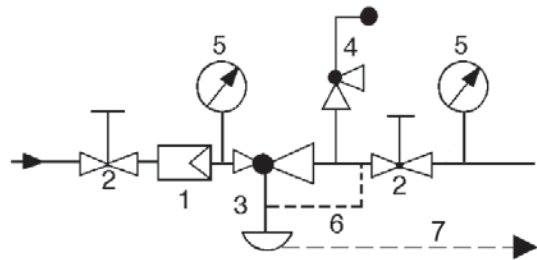
Для защиты системы от превышения давления после редукционного клапана необходима установка предохранительного клапана. Во избежание частого срабатывания предохранительного клапана, давление его настройки должно быть не менее чем на 10 % выше давления настройки редукционного клапана. Предохранительный клапан должен также защищать чувствительный элемент редукционного клапана (например, мембрану). Для этого давление

настройки предохранительного клапана не должно более чем в 1,5 раза превышать верхний предел диапазона настройки редукционного клапана.

Например, если редукционный клапан с диапазоном настройки 0,08 – 0,25 МПа настроен на выходное давление 0,23 МПа, предохранительный клапан должен быть настроен на давление от 0,26 до 0,37 МПа.

Рекомендуемая схема обвязки редукционных клапанов

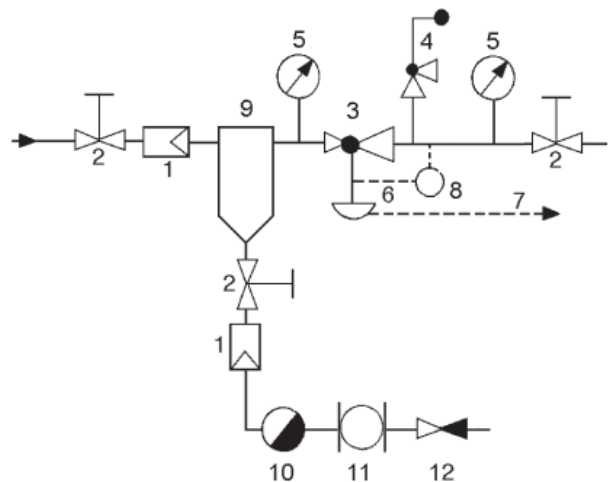
Обвязка редукционного клапана для жидкостей и газов



Спецификация

Позиция	Наименование оборудования	Рекомендуемый тип
1.	Фильтр	IS, SF, FI
2.	Запорный клапан	KV, BV
3.	Редукционный клапан	DM, RP, PRW
4.	Предохранительный клапан	ПРЕГРАН
5.	Манометр	111.10.100
6.	Импульсная трубка	-
7.	Дренажная трубка	-

Обвязка редукционного клапана для пара



Спецификация

Позиция	Наименование оборудования	Рекомендуемый тип
1.	Фильтр	IS, SF, FI
2.	Запорный клапан	KV
3.	Редукционный клапан	DM, RP, PRV
4.	Предохранительный клапан	ПРЕГРАН
5.	Манометр	111.10.100
6.	Импульсная трубка	-
7.	Дренажная трубка	-
8.	Конденсатная ёмкость	-
9.	Сепаратор пара	СПГ, S25, AS
10.	Конденсатотводчик	FLT, KA
11.	Смотровое стекло	DW, DA
12.	Обратный клапан	RD, VC

Гигиенический редуцирующий клапан**DM152**

для пара температурой до 180 °С, жидкостей и газов температурой до 130 °С,
для пищевой и фармацевтической промышленности

Технические характеристики

Присоединение	tri-clamp DN 15 – 50 мм
Условное давление	PN 1,0 МПа
Рабочая температура	пар: до 180 °С жидкости, газы: -20...+130 °С
Выходное давление	0,03 – 0,5 МПа (3 диапазона)
Величина Kvs	2 – 6 м ³ /ч
Допустимая протечка по седлу	не более 0,05% от Kvs

Описание

DM152 является регулятором давления «после себя» прямого действия с мембранным приводом. Основная область применения клапана – пищевая и фармацевтическая промышленность. Покрытие мембраны PTFE (Teflon) хорошо подходит для пищевых сред, а также позволяет использовать клапан для пара температурой до 180 °С. Клапан имеет металлическое седловое уплотнение (мягкое уплотнение по запросу).

Все элементы клапана изготовлены из нержавеющей стали и имеют высокую коррозионную стойкость. Клапан не имеет застойных зон и может промываться без демонтажа с трубопровода: CIP, SIP. Возможна механическая и электрополировка внутренних и внешних поверхностей клапана (шероховатость поверхностей до Ra 0,2 мкм).

Для токсичных или опасных сред возможно исполнение с уплотнением по настроечному винту и дренажным отверстием.

Коэффициент пропускной способности Kvs, (м³/ч)

DN, (мм)	15	20	25	32	40	50
Kvs, (м ³ /ч)	2	3	4	5	6	6

Диапазоны выходного давления, (МПа)

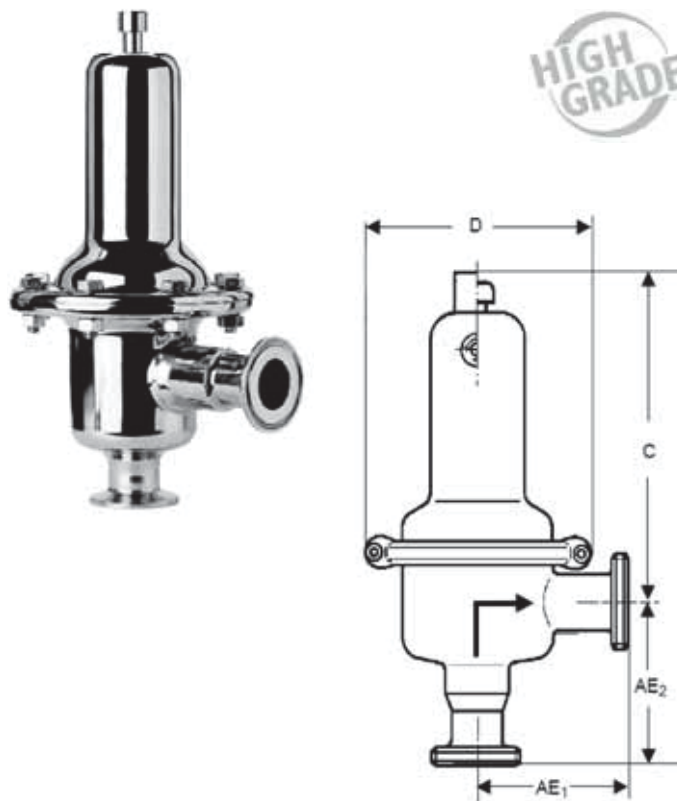
DN, (мм)	Диапазоны выходного давления, (МПа)		
15 – 50	0,1 – 0,5	0,08 – 0,25	0,03 – 0,11

Материалы

Корпус	Нержавеющая сталь
Седловое уплотнение	Нержавеющая сталь
Мембрана	FPM с покрытием PTFE

Размеры, (мм)

Диапазон		DN15	DN20	DN25	DN32	DN40	DN50
0,08 – 0,25 0,1 – 0,5	AE1	110	90	90	120	120	120
	AE2	90	90	90	120	120	120
	C	200	200	200	200	200	200
	D	138	138	138	138	138	138
0,03 – 0,11	AE1	140	120	120	120	120	120
	AE2	120	120	120	120	120	120
	C	200	200	200	200	200	200
	D	200	200	200	200	200	200

**Масса, (кг)**

Диапазон	DN15	DN20	DN25	DN32	DN40	DN50
0,1 – 0,5	2	2	2	2,5	2,5	3
0,08 – 0,25	2	2	2	2,5	2,5	3
0,03 – 0,11	3	3	3	3,5	3,5	4

Импульсная трубка

Для работы клапана не требуется импульсная трубка.

Опции

- Механическая и электрополировка внутренних и внешних поверхностей клапана (шероховатость поверхностей до Ra 0,2 мкм)
 - Металлическая мембрана
 - Исполнение с уплотнением по настроечному винту и дренажным отверстием G¹/₈
 - Различные материалы мембраны и седлового уплотнения
 - Различные способы присоединения (фланцы DIN, ANSI, резьба и др.)
 - Специальные исполнения по запросу

Пример маркировки

DM152	40	*10ST	6U	-5YV
-------	----	-------	----	------

Редукционный клапан

DM307, 308

для пара температурой до 300 °С, жидкостей и газов температурой до 130 °С

Технические характеристики

Присоединение	межфланцевое DN 15 –150 мм
Условное давление	PN 4,0 МПа
Рабочая температура	пар: до 300 °С жидкости, газы: -10...+130 °С
Выходное давление	0,01 – 1,0 МПа (7 диапазонов)
Величина Kvs	1,7 – 338 м ³ /ч
Допустимая протечка по седлу	не более 0,05% от Kvs

Описание

DM307 является регулятором давления «после себя» прямого действия с мембранным приводом. Клапан имеет шибберную конструкцию, которая имеет следующие особенности:

- компактная межфланцевая установка,
- небольшой вес (особенно на больших DN),
- высокая пропускная способность,
- низкий уровень шума.

Для токсичных или опасных сред возможно исполнение с закрытой пружиной, уплотнением по настроечному винту и дренажным отверстием (DM308).

Коэффициент пропускной способности Kvs, (м³/ч)**Максимальный перепад давления на клапане****Δр_{max}, (МПа)**

DN, (мм)	15	20	25	32	40	50	65	80	100	125	150
Kvs, (м ³ /ч)	4	6,4	11	16	26	45	52	92	154	237	338
Δр _{max} , (МПа)	3,6	3,6	3,1	3,6	3,5	2,0	1,1	0,6	0,38	0,24	0,19

Диапазоны выходного давления

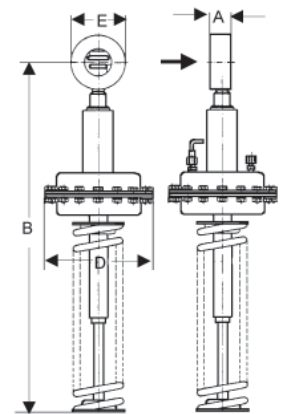
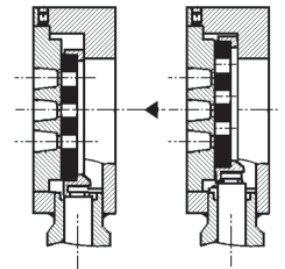
DN, (мм)	Диапазоны выходного давления, (МПа)								
15–150	0,4–1,0	0,2–0,5	0,1–0,25	0,05–0,12	0,02–0,06	0,01–0,03	0,01–0,015		

Материалы

Корпус	Углеродистая сталь, нержавеющая сталь
Седловое уплотнение	Нержавеющая сталь, карбон
Мембрана	EPDM

Размеры, (мм)

Диапазон, (МПа)	DN, (мм)											
	15	20	25	32	40	50	65	80	100	125	150	
0,01 – 1,0	E	53	62	72	82	92	108	127	142	164	194	219
	A	33	33	33	33	33	43	46	46	52	56	56
0,1 – 1,0	B	530	535	540	680	685	695	705	715	725	740	755
	D	175	175	175	220	220	220	220	220	220	220	220
0,05 – 0,12	B	550	555	560	680	685	695	705	715	725	740	755
	D	220	220	220	270	270	270	270	270	270	270	270
0,02 – 0,06	B	550	555	560	680	685	695	705	715	725	740	755
	D	270	270	270	360	360	360	360	360	360	360	360
0,01 – 0,03	B	550	555	560	680	685	695	705	715	725	740	755
	D	360	360	360	500	500	500	500	500	500	500	500

**Принцип работы****Масса, (кг)**

Диапазон, (МПа)	DN, (мм)										
	15	20	25	32	40	50	65	80	100	125	150
0,1 – 1,0	12,7	12,8	12,9	16	16,1	17,2	17,7	18,4	19,6	21,4	23,4
0,05 – 0,12	13,7	13,8	13,9	19	19,1	20,2	20,7	21,4	22,6	24,4	26,4
0,02 – 0,06	16,7	16,8	16,9	22	22,1	23,2	23,7	24,4	24,6	27,4	29,4
0,01 – 0,03	19,7	19,8	19,9	23	23,1	24,2	24,7	25,4	25,6	28,4	30,4

Импульсная трубка

Для работы клапана требуется импульсная трубка (8×1 мм), присоединённая на расстоянии 10×DN после клапана.

Опции

- Импульсная трубка со штуцером и сварным адаптером G¹/₄
- Исполнение с закрытой пружиной, уплотнением по настроечному винту и дренажным отверстием G³/₈ (DM308)
- Различные материалы мембраны и седлового уплотнения
- Специальные исполнения по запросу

Пример маркировки

DM307	100	*40ST	154E	-5YS
-------	-----	-------	------	------

Редукционный клапан

DM401

для пара температурой до 500 °С

Технические характеристики

Присоединение	фланцы DN 25 – 250 мм
Условное давление	PN 1,6 – 25,0 МПа
Рабочая температура	пар: до 500 °С
Выходное давление	DM401M: 0,15 – 1,6 МПа (5 диапазонов) DM401K: 1,6 – 3,2 МПа (3 диапазона)
Величина Kvs	6 – 360 м ³ /ч
Допустимая протечка по седлу	не более 0,5% от Kvs

Описание

DM401 является регулятором давления «после себя» прямого действия с мембранным (DM401M) или поршневым (DM401K) приводом. Клапан имеет двухседельчатую сбалансированную конструкцию и предназначен для пара температурой до 500 °С.

Коэффициент пропускной способности Kvs, (м³/ч)

DN, (мм)	25	32	40	50	65	80	100	125	150	200	250
Kvs, (м ³ /ч)	6	11	16	25	42	65	80	120	170	230	360

Диапазоны выходного давления, (МПа)

Тип клапана	
DM401M	DM401K
1,0 – 1,6	1,6 – 3,2
0,6 – 1,3	1,6 – 2,8
0,6 – 1,0	1,6 – 2,4
0,35 – 0,6	–
0,15 – 0,35	–

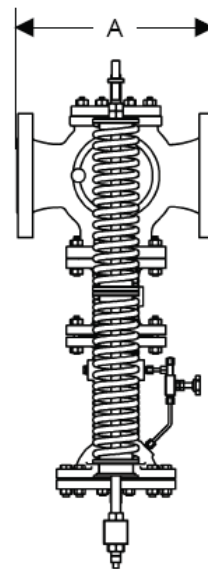
Материалы

PN	1,6	2,5 – 4,0				6,3 – 10,0		
Температура, (°С)	300	300	350	400	350	400	500	
Корпус	Чугун	Сталь						
Охлаждающий элемент	-			Сталь	-	Сталь		
Корпус мембраны	Чугун	Сталь						
Седловое уплотнение	Металлическое							
Мембрана	CR, NBR							

Размеры, (мм)*

PN	DN, (мм)										
	25	32	40	50	65	80	100	125	150	200	250
1,6 – 4,0	-	180	200	230	290	310	350	400	480	600	730
6,3 – 10,0	230	-	260	300	330	380	430	500	-	-	-

* другие размеры и масса предоставляются по запросу



Импульсная трубка

Для работы клапана требуется импульсная трубка G¹/₂, присоединённая на расстоянии 10×DN после клапана. Импульсная трубка в комплект поставки не входит.

Опции

- Увеличенный выходной патрубок (DM401E)
- Различные материалы мембраны и седлового уплотнения
- Специальные исполнения по запросу

Пример маркировки

DM401M	250	*16ST	360N	-10YG
--------	-----	-------	------	-------

Гигиенический редуционный клапан**DM462**

для пара температурой до 180 °С, жидкостей и газов температурой до 130 °С,
для пищевой и фармацевтической промышленности

Технические характеристики

Присоединение	tri-clamp DN 25 – 100 мм
Условное давление	PN 1,0 МПа
Рабочая температура	пар: до 180 °С жидкости, газы: -40...+130 °С
Выходное давление	0,03 – 0,5 МПа (3 диапазона)
Величина Kvs	4 – 80 м ³ /ч
Допустимая протечка по седлу	не более 0,5% от Kvs

Описание

DM462 является регулятором давления «после себя» прямого действия с мембранным приводом. Основная область применения клапана – пищевая и фармацевтическая промышленность. Покрытие мембраны PTFE (Teflon) хорошо подходит для пищевых сред, а также позволяет использовать клапан для пара температурой до 180 °С. Клапан имеет мягкое седловое уплотнение.

Все элементы клапана изготовлены из нержавеющей стали и имеют высокую коррозионную стойкость. Клапан не имеет застойных зон и может промываться без демонстрации с трубопровода: CIP, SIP. Возможна механическая и электрополировка внутренних и внешних поверхностей клапана (шероховатость поверхностей до Ra 0,2 мкм).

Для токсичных или опасных сред возможно исполнение с уплотнением по настроечному винту и дренажным отверстием.

Коэффициент пропускной способности Kvs, (м³/ч)

DN, (мм)	25	40	50	65	80	100
Kvs, (м ³ /ч)	4	22	22	60	70	80

Диапазоны выходного давления, (МПа)

DN, (мм)	Диапазоны выходного давления, (МПа)		
Все диаметры	0,2 – 0,5	0,08 – 0,25	0,03 – 0,11

Материалы

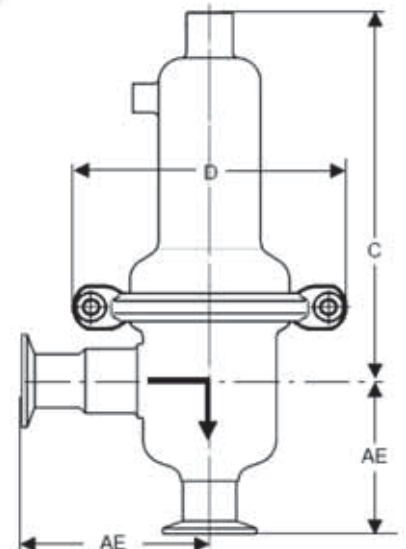
Температура	130 °С	180 °С
Корпус	Нержавеющая сталь	
Седловое уплотнение	EPDM	FPM
Мембрана	EPDM	FPM с покрытием PTFE

Размеры, (мм)

Размер	DN25	DN40	DN50	DN65	DN80	DN100
AE	100	115	125	175	175	175
C	205	230	230	510	510	510
D	138	200	200	265	265	265

Масса, (кг)

DN25	DN40	DN50	DN65	DN80	DN100
2,5	6,5	6,5	26	26	26

**HIGH GRADE****Импульсная трубка**

Для работы клапана не требуется импульсная трубка.

Опции

- Механическая и электрополировка внутренних и внешних поверхностей клапана (шероховатость поверхностей до Ra 0,2 мкм)
- Металлическая мембрана
- Исполнение с уплотнением по настроечному винту и дренажным отверстием G¹/₈
- Различные материалы мембраны и седла
- Различные способы присоединения (фланцы DIN, ANSI, резьба и др.)
- Специальные исполнения по запросу

Пример маркировки

DM462	80	*10ST	70E	-2,5EV
-------	----	-------	-----	--------

Редукционный клапан

DM502

для жидкостей и газов температурой до 130 °С

Технические характеристики

Присоединение	резьба G ^{1/2} -G2
Условное давление	PN 10,0 МПа
Рабочая температура	жидкости и газы: -40...+130 °С
Выходное давление	0,002 – 1,6 МПа (8 диапазонов)
Величина Kvs	0,6 – 4,2 м ³ /ч
Допустимая протечка по седлу	не более 0,05% от Kvs

Описание

DM502 является регулятором давления «после себя» прямого действия с мембранным приводом. Корпус изготовлен из нержавеющей стали, внутренние детали из латуни. Клапан имеет мягкое седловое уплотнение EPDM и рекомендуется для применения на газ CO₂.

Для токсичных или опасных сред возможно исполнение с уплотнением по настроечному винту и дренажным отверстием.

Коэффициент пропускной способности Kvs, (м³/ч)

Резьба	G ^{1/2}	G ^{3/4}	G1	G1 ^{1/4}	G1 ^{1/2}	G2
Kvs, (м ³ /ч)	0,6	0,9	1,5	2,8	3,6	4,2

Диапазоны выходного давления, (МПа)

Максимальное отношение входного давления к выходному

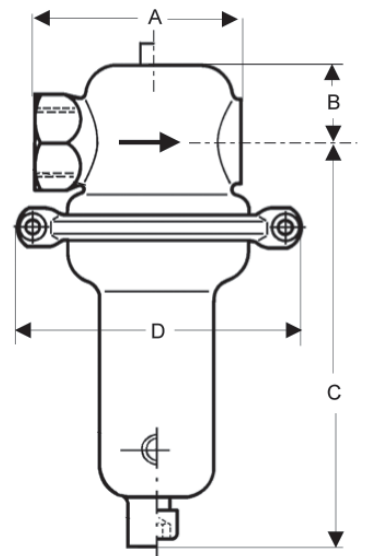
Диапазон, (МПа)	Резьба					
	G ^{1/2}	G ^{3/4}	G1	G1 ^{1/4}	G1 ^{1/2}	G2
1,0 – 1,6	20	15	13	7	5	4
0,6 – 1,2	25	25	15	10	8	6
0,4 – 0,8	25	25	15	10	8	6
0,2 – 0,5	25	25	15	10	8	6
0,1 – 0,25	55	50	35	20	15	10
0,03 – 0,11	100	90	65	35	25	20
0,01 – 0,05	220	200	140	75	60	50
0,002 – 0,015	810	750	530	280	230	185

Материалы

Корпус	Нержавеющая сталь
Внутренние детали	Латунь
Седловое уплотнение	EPDM
Мембрана	EPDM

Размеры, (мм)

Диапазон, (МПа)		Резьба					
		G ^{1/2}	G ^{3/4}	G1	G1 ^{1/4}	G1 ^{1/2}	G2
Все диапазоны	A	85	95	105	120	130	150
	B	37	48	45	43	50	56
0,1 – 1,6	C	195	200	200	205	205	220
	D	138	138	138	138	138	138
0,03 – 0,11	C	260	265	270	270	270	285
	D	200	200	200	200	200	200
0,01 – 0,05	C	260	265	270	270	270	285
	D	264	264	264	264	264	264
0,002 – 0,012	C	260	265	270	270	270	285
	D	360	360	360	360	360	360



Масса, (кг)

Диапазон, (МПа)	Резьба					
	G ^{1/2}	G ^{3/4}	G1	G1 ^{1/4}	G1 ^{1/2}	G2
0,1 – 1,6	1,5	2	2	2,5	3	3,5
0,03 – 0,11	4,5	6	6	7	7,5	8
0,01 – 0,05	5,5	7	7	8	8,5	9
0,002 – 0,012	10	12	12	13	13,5	14

Импульсная трубка

Для работы клапанов с диапазонами настройки (0,02 – 1,1 МПа) требуется импульсная трубка, присоединенная на расстоянии 10×DN после клапана.

Опции

- Дренажное отверстие G^{1/8} для удаления конденсата
- Исполнение с уплотнением по настроечному винту и дренажным отверстием G^{1/8}
- Отверстие G^{1/4} для присоединения манометра в верхней части клапана
- Различные материалы мембраны и седлового уплотнения
- Специальные исполнения по запросу

Пример маркировки

DM502	1 ^{1/4}	*100ST	2,8E	-16EV
-------	------------------	--------	------	-------

Редукционный клапан

DM505, 505Z

DM 505 для жидкостей и газов температурой до 130 °С,
DM 505Z для пара температурой до 200 °С

Технические характеристики

Присоединение	резьба G ¹ / ₂ фланцы DN15 – 25 мм
Условное давление	PN 25,0 МПа
Рабочая температура	пар: до 200 °С (DM505Z) жидкости и газы: -40...+130 °С
Выходное давление	DM505: 0,0005 – 2,0 МПа (8 диапазонов) DM505Z: 0,0005 – 1,2 МПа (7 диапазонов)
Величина Kvs	0,05 – 1,4 м ³ /ч
Допустимая протечка по седлу	не более 0,05% от Kvs

Описание

DM505 является регулятором давления «после себя» прямого действия с мембранным приводом. Клапан изготовлен из нержавеющей стали, имеет мягкое седловое уплотнение EPDM и предназначен для пара температурой до 200 °С (DM505Z), жидкостей и газов температурой до 130 °С (DM505).

Для токсичных или опасных сред возможно исполнение с уплотнением по настроечному винту и дренажным отверстием. Пропускная способность клапана не зависит от его условного диаметра.

Коэффициент пропускной способности Kvs, (м³/ч)

DN, (мм)	Все условные диаметры				
Kvs, (м ³ /ч)	0,05	0,2	0,5	0,9	1,4

Диапазоны выходного давления, (МПа)

Максимальное отношение входного давления

к выходному

Диапазон, (МПа)	Kvs, (м ³ /ч)				
	0,05	0,2	0,5	0,9	1,4
1,0 – 2,0 (только DM505)	39	39	27	20	15
0,4 – 1,2	39	39	27	20	15
0,1 – 0,5	39	39	27	20	15
0,08 – 0,25	105	105	70	50	37
0,02 – 0,11	185	185	125	100	60
0,01 – 0,05	405	405	280	210	100
0,002 – 0,012	1485	1485	1000	750	280
0,0005 – 0,0025	1485	1485	1000	750	280

Материалы

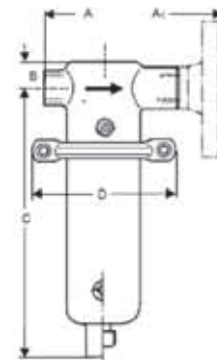
Корпус	Нержавеющая сталь
Седловое уплотнение	DM505: EPDM* DM505Z: Нержавеющая сталь
Мембрана	EPDM

*Материал седлового уплотнения DM505 с Kvs=1,4 м³/ч – нержавеющая сталь.

Размеры, (мм)

Диапазон, (МПа)	Размер	Резьба	Фланцы		
		G ¹ / ₂	DN15	DN20	DN25
Все диапазоны	A/A ₁	100	130	150	160
	B	53	53	53	53
0,1 – 2,0	C	190	190	190	190
	D	114	114	114	114
0,08 – 0,25	C	196	196	196	196
	D	138	138	138	138
0,02 – 0,11	C	257	257	257	257
	D	200	200	200	200
0,01 – 0,05	C	257	257	257	257
	D	264	264	264	264
0,0005 – 0,012	C	257	257	257	257
	D	360	360	360	360

* размер C клапана DM505Z = размер C клапана DM505 + 130 мм



Масса, (кг)

Диапазон, (МПа)	Резьба	Фланцы		
	G ¹ / ₂	DN15	DN20	DN25
0,1 – 2,0	1,5	3	3	3,5
	2	3,5	3,5	4
0,08 – 0,25	2	3,5	3,5	4
	2,5	4	4	4,5
0,02 – 0,11	4,5	6	6	6,5
	5	6,5	6,5	7
0,01 – 0,05	5,5	7	7	7,5
	6	7,5	7,5	7,5
0,0005 – 0,012	6	7,5	7,5	8
	6,5	8	8	8,5

* масса клапана DM505Z = масса клапана DM505 + 0,5 кг

Импульсная трубка

Для всех диапазонов клапана DM505Z, а также DM505 с диапазонами (0,005 – 1,1 МПа) требуется импульсная трубка, присоединённая на расстоянии 10×DN после клапана. Трубка присоединяется к клапану посредством штуцера G¹/₄.

Опции

- Импульсная трубка со штуцерами и сварным адаптером G¹/₄
- Исполнение с уплотнением по настроечному винту и дренажным отверстием G¹/₄
- Отверстие G¹/₄ для присоединения манометра в верхней части клапана
- Различные материалы мембраны и седлового уплотнения
- DN32 – 50 (информация по запросу)
- Исполнение для пара температурой до 250 °С
- Пассивированное исполнение для кислорода
- Специальные исполнения по запросу

Примеры маркировок

DM505	1/2	*250ST	0,9E	-5EV
DM505 ZF	25	*40ST	0,5E	-5YV

Редукционный клапан

DM506

для жидкостей и газов температурой до 130 °С

Технические характеристики

Присоединение	резьба G ¹ / ₄ фланцы DN15 мм
Условное давление	PN 31,5 МПа
Рабочая температура	жидкости и газы: -40...+130 °С
Выходное давление	0,03 – 2,0 МПа (3 диапазона)
Величина Kvs	0,15 м ³ /ч
Допустимая протечка по седлу	не более 0,05% от Kvs

Описание

DM506 является регулятором давления «после себя» прямого действия с мембранным приводом. Корпус изготовлен из нержавеющей стали, имеет мягкое седловое уплотнение EPDM.

Коэффициент пропускной способности Kvs, (м³/ч) Максимальное отношение входного давления к выходному

Коэффициент пропускной способности Kvs, (м ³ /ч)	0,15
Максимальное отношение входного давления к выходному	20

Диапазоны выходного давления, (МПа)

0,03 – 0,15	0,1 – 0,6	0,5 – 2,0
-------------	-----------	-----------

Материалы

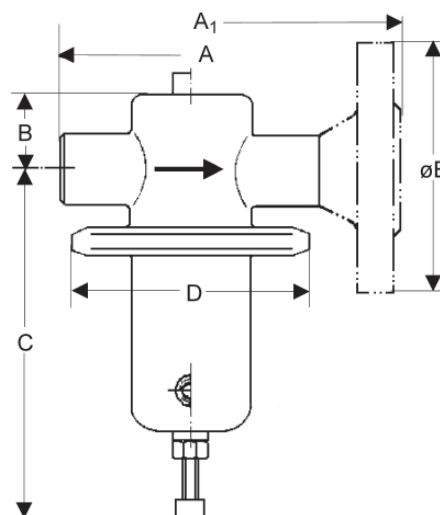
Корпус	Нержавеющая сталь
Седловое уплотнение	EPDM
Мембрана	EPDM

Размеры, (мм)

Размер	резьба G ¹ / ₄	фланцы DN15
A/A1	75	130
B	28	28
C	105	105
D	80	80
E	-	95

Масса, (кг)

резьба G ¹ / ₄	фланцы DN15
0,75	2,5



Импульсная трубка

Для работы клапана импульсная трубка не требуется.

Опции

- Исполнение с уплотнением по настроечному винту и дренажным отверстием G¹/₈
- Отверстие G¹/₄ для присоединения манометра в верхней части клапана
- Различные материалы мембраны и седлового уплотнения
- Специальные исполнения по запросу

Пример маркировки

DM506	¹ / ₄	*315ST	0,15E	-1,5EV
-------	-----------------------------	--------	-------	--------

Редукционный клапан**DM510, 511, 516**

для жидкостей и газов температурой до 130 °С

Технические характеристики

Присоединение	DM510: резьба G ³ / ₈ – 2
	DM511: фланцы DN15 – 50 мм
	DM516: под сварку DN15 – 50 мм
Условное давление	PN 31,5 МПа
Рабочая температура	-10...+130 °С (по запросу до 400° С)
Выходное давление	0,2 – 10,0 МПа (10 диапазонов)
Величина Kvs	0,2 – 5,5 м ³ /ч
Допустимая протечка по седлу	не более 0,05% от Kvs

Описание

DM510, 511, 516 являются регуляторами давления «после себя» прямого действия с мембранным, поршневым (DM510K) или сильфонным (DM510B) приводом. Используются при высоких входных и/или выходных давлениях.

Для токсичных или опасных сред возможно исполнение с уплотнением по настроечному винту и дренажным отверстием.

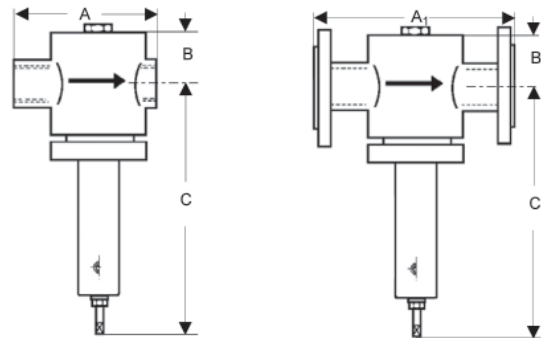
Для каждого типоразмера клапана доступно три варианта коэффициента пропускной способности.

Коэффициент пропускной способности Kvs, (м³/ч)

Резьба		G ³ / ₈	G ¹ / ₂	G ³ / ₄	G1	G1 ¹ / ₄	G1 ¹ / ₂	G2
Фланцы		DN15	DN20	DN25	DN32	DN40	DN50	
Варианты сёдел, Kvs, (м ³ /ч)	I	0,2	0,2	0,25	0,25	0,4	0,4	1
	II	0,9	0,9	0,9	0,9	2,5	2,5	3,5
	III	1,7	1,8	2	2,2	3,9	3,9	5,5

Диапазоны выходного давления, (МПа)**Максимальное отношение входного давления к выходному**

Тип	Диапазон, (МПа)	Седло	DN15-25	DN32-40	DN50
DM510K DM511K DM516K	6,0 – 10,0	I	6	8	5,5
		II	6	2,5	1,5
		III	2,5	1,5	1,2
	4,5 – 6,3	I	7	11	8
		II	7	4	2,5
		III	3	2	1,5
	3,5 – 5,0	I	9	15	11
		II	9	5,5	3
		III	4	3	2,5
2,0 – 3,5	I	16	20	15	
	II	13	7	4,5	
	III	4	3,5	3	
1,0 – 2,5	I	20	25	18	
	II	17	9	6	
	III	7	4,5	4	
DM510 DM511 DM516	1,0 – 2,0	I	32	38	28
		II	21	14	8
		III	9	7	6
	0,5 – 1,6	I	32	45	33
		II	21	16	10
		III	9	8	7
	0,7 – 1,0	I	80	38	28
		II	30	14	8
		III	15	7	6
0,4 – 0,7	I	80	52	39	
	II	30	19	12	
	III	15	10	8	
0,2 – 0,4	I	100	80	60	
	II	30	29	18	
	III	15	15	12	

**Материалы**

Корпус	Углеродистая, нержавеющая сталь
Седловое уплотнение	EPDM
Мембрана (DM510, 511, 516)	EPDM
Поршневые кольца (DM510K, 511K, 516K)	EPDM
Сильфон (DM510B, 511B, 516B)	Нержавеющая сталь

Размеры, (мм)

Тип	Размер	DN15	DN20–25	DN32–40	DN50
DM510	A	140	170	250	250
DM511	A ₁	220	220	по запросу	
DM516	A	220	220	по запросу	
все	B	80	80	110	110
все	C	< 520	< 520	< 800	< 800

**Масса DM510, (кг)
(DM511 и DM516 – по запросу)**

G ³ / ₈	G ¹ / ₂	G ³ / ₄	G1	G1 ¹ / ₄	G1 ¹ / ₂	G2
13	13	14	15	21	21	21

Импульсная трубка

Для работы клапана импульсная трубка не требуется.

Опции

- Стеллитовое седло и плунжер для перепада давления жидкости более 2,5 МПа
- Исполнение с уплотнением по настроечному винту и дренажным отверстием G³/₈
- Отверстие G¹/₄ для присоединения манометра в верхней части клапана
- Различные материалы мембраны и седлового уплотнения
- Специальные исполнения по запросу

Примеры маркировки

DM510	1/2	*315ST	0,9E	-16ES
-------	-----	--------	------	-------

Редукционный клапан**DM512, 513, 517**

для жидкостей и газов температурой до 130 °С

Технические характеристики

Присоединение	DM512: резьба G ³ / ₈ – 2 DM513: фланцы DN15 – 50 мм DM517: под сварку DN15 – 50 мм
Условное давление	PN 10,0 МПа
Рабочая температура	-10...+130 °С (по запросу до 400° С)
Выходное давление	0,0005 – 0,2 МПа (7 диапазонов)
Величина Kvs	0,2 – 5,5 м ³ /ч
Допустимая протечка по седлу	не более 0,05% от Kvs

Описание

DM512, 513, 517 являются регуляторами давления «после себя» прямого действия с мембранным приводом. Используются при высоких входных и низких выходных давлениях.

Для токсичных или опасных сред возможно исполнение с уплотнением по настроечному винту и дренажным отверстием.

Для каждого типоразмера клапана доступно три варианта коэффициента пропускной способности.

Коэффициент пропускной способности Kvs, (м³/ч)

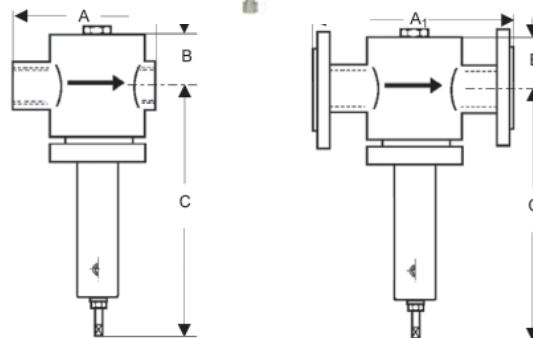
Резьба	G ³ / ₈	G ¹ / ₂	G ³ / ₄	G1	G1 ¹ / ₄	G1 ¹ / ₂	G2
Фланцы		DN15	DN20	DN25	DN32	DN40	DN50
Варианты сёдел,	I	0,2	0,2	0,25	0,25	0,4	0,4
	II	0,9	0,9	0,9	0,9	2,5	2,5
Kvs, (м ³ /ч)	III	1,7	1,8	2	2,2	3,9	3,9
							5,5

Диапазоны выходного давления, (МПа)**Максимальное отношение входного давления к выходному**

Диапазон, (МПа)	Седло	DN15-25	DN32-40	DN50
0,1 – 0,2	I	300	280	205
	II	100	100	60
	III	40	50	40
0,03 – 0,1	I	300	280	205
	II	100	100	60
	III	40	50	40
0,04 – 0,08	I	700	510	375
	II	200	185	115
	III	90	90	75
0,01 – 0,04	I	700	510	375
	II	200	185	115
	III	90	90	75
0,005 – 0,04	I	1000	1020	755
	II	400	370	230
	III	150	185	155
0,002 – 0,01	I	2000	1950	1445
	II	800	710	440
	III	300	355	300
0,0005 – 0,007	I	4000	6570	4865
	II	1500	2390	1490
	III	600	1200	1010

Материалы

Корпус	Углеродистая, нержавеющая сталь
Седло	EPDM
Мембрана	EPDM

**Размеры, (мм)**

Тип	Диапазон	Размер	DN15	DN20-25	DN32-40	DN50
DM512	Все диапазоны	A	140	170	250	250
DM513		A ₁	220	220	280	300
DM517		A	220	220	270	300
		B	80	80	110	110
		C	470	470	720	720
DM512, DM513, DM517	0,3 – 2	D	175	175	220	220
	0,1 – 0,8	D	220	220	270	270
	0,05 – 0,4	D	270	270	360	360
	0,02 – 0,1	D	360	360	500	500
	0,005 – 0,07	D	500	500	850	850

Масса DM512, (кг)**(DM513 и DM517 – по запросу)**

Диапазон выходного давления, МПа	G ³ / ₈	G ¹ / ₂	G ³ / ₄	G1	G1 ¹ / ₄	G1 ¹ / ₂	G2
0,03 – 0,2	19	19	20	21	35	35	35
0,01 – 0,08	25	25	26	27	37	37	37
0,005 – 0,04	37	37	38	39	39	39	39
0,002 – 0,01	40	40	41	42	47	47	47
0,0005 – 0,007	36	36	37	38	75	75	75

Импульсная трубка

Для работы клапана требуется импульсная трубка (8×1 мм), присоединённая на расстоянии 10×DN после клапана. Трубка присоединяется к клапану посредством штуцера G³/₈.

Опции

- Стеллитовое седло и плунжер для перепада давления жидкости более 2,5 МПа
- Исполнение с уплотнением по настроечному винту и дренажным отверстием G³/₈
- Отверстие G¹/₄ для присоединения манометра в верхней части клапана
- Различные материалы мембраны и седлового уплотнения
- Специальные исполнения по запросу

Примеры маркировки

DM512	1 1/2	*100ST	0,4E	-0,07ES
-------	-------	--------	------	---------

Редукционный клапан**DM514, 515, 518**

для жидкостей и газов температурой до 130 °С

Технические характеристики

Присоединение	DM514: резьба G ^{1/2} – 1 DM515: фланцы DN15 – 25 мм DM518: под сварку DN15 – 25 мм
Условное давление	PN 31,5 МПа
Рабочая температура	-10...+130 °С (по запросу до 400° С)
Выходное давление	4,0 – 16,0 МПа (2 диапазона)
Величина Kvs	0,2 – 2,2 м ³ /ч
Допустимая протечка по седлу	не более 0,05% от Kvs

Описание

DM514, 515, 518 являются регуляторами давления «после себя» прямого действия с поршневым приводом. Используется при высоких выходных и/или входных давлениях.

Для токсичных или опасных сред возможно исполнение с уплотнением по настроечному винту и дренажным отверстием.

Для каждого типоразмера клапана доступно три варианта коэффициента пропускной способности.

Коэффициент пропускной способности Kvs, (м³/ч)

Резьба		G ^{1/2}	G ^{3/4}	G1
Фланцы		DN15	DN20	DN25
Варианты седел,	I	0,2	0,25	0,25
	II	0,9	0,9	0,9
Kvs, (м ³ /ч)	III	1,8	2	2,2

Диапазоны выходного давления, (МПа)**Максимальное отношение входного давления к выходному**

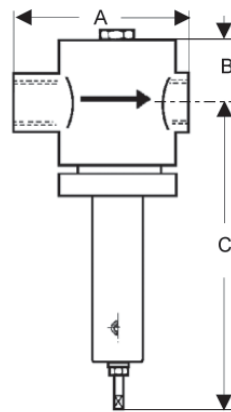
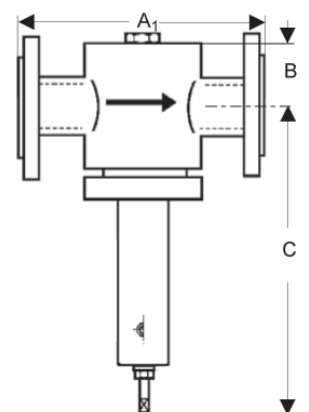
Диапазон, (МПа)	Седло	Все диаметры
8,0 – 16,0	I	4
	II	
	III	
4,0 – 10,0	I	4
	II	
	III	

Материалы

Корпус	Углеродистая, нержавеющая сталь
Седловое уплотнение	EPDM
Поршневые кольца	EPDM

Размеры, (мм)

Тип	Размер	Все диаметры				
		DM510	A	140	170	250
DM511	A ₁	220	220	по запросу		220
все	B	80	80	110	110	90
все	C	< 520	< 520	< 800	< 800	< 530

**DM514
DM518****DM515****Масса DM514, (кг)****(DM515 и DM518 – по запросу)**

G ^{1/2}	G ^{3/4}	G1
13	14	15

Импульсная трубка

Для работы клапана импульсная трубка не требуется.

Опции

- Стеллитовое седло и плунжер для перепада давления жидкости более 2,5 МПа
- Исполнение с уплотнением по настроечному винту и дренажным отверстием G^{3/8}
- Отверстие G^{1/4} для присоединения манометра в верхней части клапана
- Различные материалы мембраны и седлового уплотнения
- Специальные исполнения по запросу

Пример маркировки

DM514	1/2	*315ST	1,7E	-160ES
-------	-----	--------	------	--------

Редукционный клапан

DM604

для пара температурой до 250 °С, для жидкостей и газов температурой до 130 °С

Технические характеристики

Присоединение	фланцы DN15 – 150 мм, кроме DN32
Условное давление	PN 1,6 МПа (чугун), PN 4,0 МПа (сталь)
Рабочая температура	пар: до 250 °С жидкости и газы: -10...+130 °С
Выходное давление	DN15 – 50: 0,02 – 1,0 МПа (6 диапазонов) DN65 – 100: 0,02 – 0,8 МПа (6 диапазонов) DN125, 150: 0,05 – 0,5 МПа (6 диапазонов)
Величина Kvs	4 – 160 м³/ч
Допустимая протечка по седлу	не более 0,5% от Kvs

Описание

DM604 является регулятором давления «после себя» прямого действия с мембранным приводом. Клапан имеет металлическое седло (мягкое – см. DM613) и предназначен для пара температурой до 250 °С, жидкостей и газов температурой до 130 °С.

Для токсичных или опасных сред возможно исполнение с закрытой пружиной, уплотнением по настроечному винту и дренажным отверстием.

Коэффициент пропускной способности Kvs, (м³/ч)

DN, (мм)	15	20	25	40	50	65	80	100	125	150
Kvs, (м³/ч)	4	5	6	20	32	50	80	100	140	160

Диапазоны выходного давления, (МПа)

Максимальное отношение входного давления к выходному

Диапазон, (МПа)	DN, (мм)									
	15	20	25	40	50	65	80	100	125	150
0,45 – 1,0	9	9	9	9	9	-	-	-	-	-
0,4 – 0,8	-	-	-	-	-	10	10	10	-	-
0,2 – 0,5	20	20	20	15	15	10	10	10	9	9
0,2 – 0,35	-	-	-	-	-	-	-	-	9	9
0,08 – 0,25	30	30	30	20	20	12	12	12	10	10
0,02 – 0,12	40	40	40	30	30	20	20	20	12	12
0,01 – 0,06	60	60	60	40	40	30	30	30	20	20
0,002 – 0,025	100	100	100	60	60	40	40	40	-	-
0,005 – 0,025	-	-	-	-	-	-	-	-	30	30

Материалы

Корпус	Серый чугун (DN15-25): PN1,6 МПа Высокопрочный чугун (DN40-150): PN1,6 МПа Углеродистая сталь: PN4,0 МПа
Седловое уплотнение	Нержавеющая сталь
Мембрана	EPDM

Размеры, (мм)

Диапазон, (МПа)		DN, (мм)									
		15	20	25	40	50	65	80	100	125	150
0,002 – 1,0	A	130	150	160	200	230	290	310	350	400	480
	B	55	55	55	75	75	105	105	105	220	220
0,08 – 1,0	C	530	530	530	560	560	640	640	640	940	940
	C1	660	660	660	720	720	800	800	800	1100	1100
	D	175	175	175	220	220	220	220	220	220	220
		C	540	540	540	560	560	640	640	640	840
0,02 – 0,12	C1	670	670	670	720	720	800	800	800	1000	1000
	D	220	220	220	270	270	270	270	270	270	270
0,01 – 0,06	C	540	540	540	560	560	640	640	640	840	840
	C1	670	670	670	720	720	800	800	800	1000	1000
	D	270	270	270	360	360	360	360	360	360	360
		C	510	540	540	560	560	640	640	640	840
0,002 – 0,025	C1	670	670	670	720	720	800	800	800	1000	1000
	D	360	360	360	360	360	360	360	360	500	500

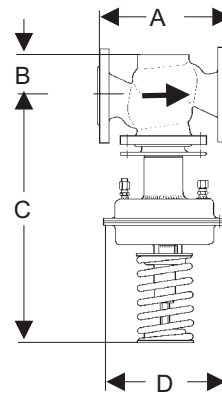


Рис. 1

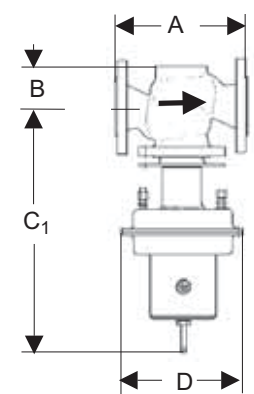


Рис. 2

Масса, (кг)

PN	Диапазон, МПа	DN, (мм)									
		15	20	25	40	50	65	80	100	125	150
1,6	0,08 – 1,0	17	17	18	30	33	55	58	62	100	120
	0,02 – 0,12	19	19	20	32	35	57	60	64	102	122
	0,01 – 0,06	23	23	24	36	39	61	64	68	106	126
	0,002 – 0,025	23	23	24	34	37	59	62	66	112	132
4,0	0,08 – 1,0	18	18	19	33	35	58	62	65	108	133
	0,02 – 0,12	20	20	21	35	37	60	64	67	110	135
	0,01 – 0,06	24	24	25	39	41	64	68	71	114	139
	0,002 – 0,025	24	24	25	37	39	62	66	69	120	145

Импульсная трубка

Для работы клапана требуется импульсная трубка (8×1 мм), присоединённая на расстоянии 10×DN после клапана.

Опции

- Импульсная трубка со штуцером и сварным адаптером G³/₈
- Исполнение с закрытой пружиной, уплотнением по настроечному винту и дренажным отверстием G³/₈ (рис. 2)
- Различные материалы мембраны и седлового уплотнения
- Исполнение для пара температурой до 350 °С (DM603)
- Специальные исполнения по запросу

Пример маркировки

DM604	65	*16ST	50E	-8YG
-------	----	-------	-----	------

Редукционный клапан

DM613

для жидкостей и газов температурой до 130 °С

Технические характеристики

Присоединение	фланцы DN15 – 150 мм, кроме DN32
Условное давление	PN1,6 МПа (чугун), PN4,0 МПа (сталь)
Рабочая температура	-10...+130 °С
Выходное давление	DN15 – 50: 0,002 – 1,0 МПа (6 диапазонов) DN65 – 100: 0,002 – 0,8 МПа (6 диапазонов) DN125, 150: 0,005 – 0,5 МПа (6 диапазонов)
Величина Kvs	4 – 160 м³/ч
Допустимая протечка по седлу	не более 0,05% от Kvs

Описание

DM613 является регулятором давления «после себя» прямого действия с мембранным приводом. Клапан имеет мягкое седловое уплотнение EPDM (металлическое седло – см. DM604) и предназначен для жидкостей и газов температурой до 130 °С.

Для токсичных или опасных сред возможно исполнение с закрытой пружиной, уплотнением по настроечному винту и дренажным отверстием.

Коэффициент пропускной способности Kvs, (м³/ч)

DN, (мм)	15	20	25	40	50	65	80	100	125	150
Kvs, (м³/ч)	4	5	6	20	32	50	80	100	140	160

**Диапазоны выходного давления, (МПа)
Максимальное отношение входного давления к выходному**

Диапазон, (МПа)	DN, (мм)									
	15	20	25	40	50	65	80	100	125	150
0,45 – 1,0	9	9	9	9	9	-	-	-	-	-
0,4 – 0,8	-	-	-	-	-	10	10	10	-	-
0,2 – 0,5	20	20	20	15	15	10	10	10	9	9
0,2 – 0,35	-	-	-	-	-	-	-	-	9	9
0,08 – 0,25	30	30	30	20	20	12	12	12	10	10
0,02 – 0,12	40	40	40	30	30	20	20	20	12	12
0,01 – 0,06	60	60	60	40	40	30	30	30	20	20
0,002 – 0,025	100	100	100	60	60	40	40	40	-	-
0,005 – 0,025	-	-	-	-	-	-	-	-	30	30

Материалы

Корпус	Серый чугун (DN15-25): PN1,6 МПа Высокопрочный чугун (DN40-150): PN1,6 МПа Углеродистая сталь: PN4,0 МПа
Седловое уплотнение	EPDM
Мембрана	EPDM

Размеры, (мм)

Диапазон, (МПа)		DN, (мм)									
		15	20	25	40	50	65	80	100	125	150
0,002 – 1,0	A	130	150	160	200	230	290	310	350	400	480
	B	55	55	55	75	75	105	105	105	220	220
0,08 – 1,0	C	530	530	530	560	560	640	640	640	940	940
	C1	660	660	660	720	720	800	800	800	1100	1100
	D	175	175	175	220	220	220	220	220	220	220
	C	540	540	540	560	560	640	640	640	840	840
0,02 – 0,12	C1	670	670	670	720	720	800	800	800	1000	1000
	D	220	220	220	270	270	270	270	270	270	270
	C	540	540	540	560	560	640	640	640	840	840
0,01 – 0,06	C1	670	670	670	720	720	800	800	800	1000	1000
	D	270	270	270	360	360	360	360	360	360	360
	C	510	540	540	560	560	640	640	640	840	840
0,002 – 0,025	C1	670	670	670	720	720	800	800	800	1000	1000
	D	360	360	360	360	360	360	360	360	500	500

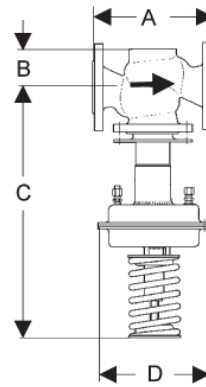


Рис. 1

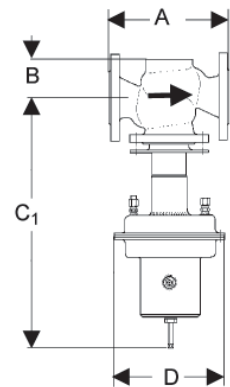


Рис. 2

Масса, (кг)

PN	Диапазон, МПа	DN, (мм)									
		15	20	25	40	50	65	80	100	125	150
1,6	0,08 – 1,0	17	17	18	30	33	55	58	62	100	120
	0,02 – 0,12	19	19	20	32	35	57	60	64	102	122
	0,01 – 0,06	23	23	24	36	39	61	64	68	106	126
	0,002 – 0,025	23	23	24	34	37	59	62	66	112	132
4,0	0,08 – 1,0	18	18	19	33	35	58	62	65	108	133
	0,02 – 0,12	20	20	21	35	37	60	64	67	110	135
	0,01 – 0,06	24	24	25	39	41	64	68	71	114	139
	0,002 – 0,025	24	24	25	37	39	62	66	69	120	145

Импульсная трубка

Для работы клапана требуется импульсная трубка (8×1 мм), присоединенная на расстоянии 10×DN после клапана.

Опции

- Импульсная трубка со штуцером и сварным адаптером G¹/₄
- Исполнение с закрытой пружиной, уплотнением по настроечному винту и дренажным отверстием G³/₈ (рис. 2)
 - Различные материалы мембраны и седлового уплотнения
- Специальные исполнения по запросу

Пример маркировки

DM613 65 *16ST 50E -8EG

Редукционный клапан

DM652

для пара температурой до 190 °С, для жидкостей и газов температурой до 130 °С

Технические характеристики

Присоединение	резьба G ¹ / ₂ – G2, кроме G ³ / ₄ фланцы DN15 – 50 мм
Условное давление	PN 4,0 МПа
Рабочая температура	пар: до 190 °С жидкости и газы: -10...+130 °С
Выходное давление	0,002 – 1,2 МПа (7 диапазонов)
Величина Kvs	5 – 22 м ³ /ч
Допустимая протечка по седлу	не более 0,05% от Kvs

Описание

DM652 является регулятором давления «после себя» прямого действия с мембранным приводом. Клапан изготовлен из нержавеющей стали, имеет мягкое седловое уплотнение FERМ и предназначен для пара температурой до 190 °С, жидкостей и газов температурой до 130 °С.

Для токсичных или опасных сред возможно исполнение с уплотнением по настроечному винту и дренажным отверстием.

Коэффициент пропускной способности Kvs, (м³/ч)

DN, (мм)	15	20	25	32	40	50
Kvs, (м ³ /ч)	5	7	8	22	22	22

Диапазоны выходного давления, (МПа)

Максимальное отношение входного давления к выходному

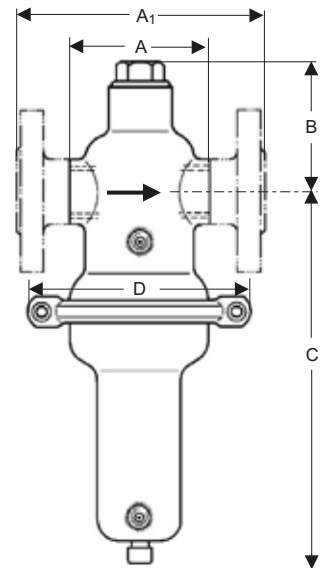
Диапазон, (МПа)	DN, (мм)					
	15	20	25	32	40	50
0,6 – 1,2	20	20	20	12	12	12
0,4 – 0,8	20	20	20	12	12	12
0,2 – 0,5	20	20	20	12	12	12
0,08 – 0,25	20	20	20	12	12	12
0,03 – 0,11	30	30	30	18	18	18
0,01 – 0,05	40	40	40	25	25	25
0,002 – 0,012	80	80	80	50	50	50

Материалы

Корпус	Нержавеющая сталь
Седловое уплотнение	FERM
Мембрана	EPDM с покрытием PTFE (Teflon)

Размеры, (мм)

Диапазон, (МПа)		DN, (мм)					
		15	20	25	32	40	50
0,002 – 1,2	A	85	91	85	130	145	185
	A ₁	130	150	160	180	200	230
	B	76	76	76	90	90	90
0,6 – 1,2	C	235	235	235	235	235	235
	D	138	138	138	138	138	138
0,4 – 0,8	C	235	235	235	235	235	235
	D	138	138	138	138	138	138
0,2 – 0,5	C	235	235	235	235	235	235
	D	138	138	138	138	138	138
0,08 – 0,25	C	235	235	235	235	235	235
	D	138	138	138	138	138	138
0,03 – 0,11	C	300	300	300	300	300	300
	D	200	200	200	200	200	200
0,01 – 0,05	C	300	300	300	300	300	300
	D	264	264	264	264	264	264
0,002 – 0,012	C	300	300	300	300	300	300
	D	360	360	360	360	360	360



Масса, (кг)

Диапазон, (МПа)	Резьба					
	G ¹ / ₂	G1	G ¹ / ₄	G ¹ / ₂	G2	
0,08 – 1,0	3,1	3,1	4	4	4	4
0,03 – 0,11	6,1	6,1	7	7	7	7
0,01 – 0,05	7,1	7,1	8	8	8	8
0,002 – 0,012	13,5	13,5	14,4	14,4	14,4	14,4
Диапазон, (МПа)	Фланцы, DN					
	15	20	25	32	40	50
0,08 – 1,0	4,9	4,9	4,9	8	8	8
0,03 – 0,11	7,9	7,9	7,9	11	11	11
0,01 – 0,05	8,9	8,9	8,9	12	12	12
0,002 – 0,012	15,3	15,3	15,3	18,4	18,4	18,4

Импульсная трубка

Для работы клапана требуется импульсная трубка, присоединённая на расстоянии 10×DN после клапана. Трубка присоединяется к клапану посредством штуцера G¹/₄.

Опции

- Импульсная трубка со штуцерами и сварным адаптером G¹/₄
- Исполнение с уплотнением по настроечному винту и дренажным отверстием G¹/₄
- Отверстие G¹/₄ для присоединения манометра в верхней части клапана
- Различные материалы мембраны и седлового уплотнения
- Пассивированное исполнение для кислорода
- Исполнение для сред температурой до -40 °С
- DN65 – 100 (информация по запросу)
- Специальные исполнения по запросу

Пример маркировки

DM652 F 25 *40ST 8T -12GV

Редукционный клапан

DM662

для жидкостей и газов температурой до 130 °С

Технические характеристики

Присоединение	резьба G1/2-1 фланцы DN15-25 мм
Условное давление	PN 1,6-10,0 МПа
Рабочая температура	жидкости и газы: -35...+130 °С
Выходное давление	0,002 – 1,2 МПа (7 диапазонов)
Величина Kvs	3,2–3,6 м³/ч
Допустимая протечка по седлу	не более 0,05% от Kvs

Описание

DM662 является регулятором давления «после себя» прямого действия с мембранным приводом. Клапан изготовлен из нержавеющей стали, имеет мягкое седловое уплотнение EPDM и предназначен жидкостей и газов температурой до 130°С.

Максимальный перепад давления жидкостей — 2,5 МПа. Для токсичных или опасных сред возможно исполнение с уплотнением по настроечному винту и дренажным отверстием.

Коэффициент пропускной способности Kvs, (м³/ч)

Резьба	G1/2	G3/4	G1
Фланцы	DN 15	DN 20	DN 25
Kvs, м³/ч	3,2	3,5	3,6

Диапазоны выходного давления, (МПа)**Максимальное отношение входного давления к выходному**

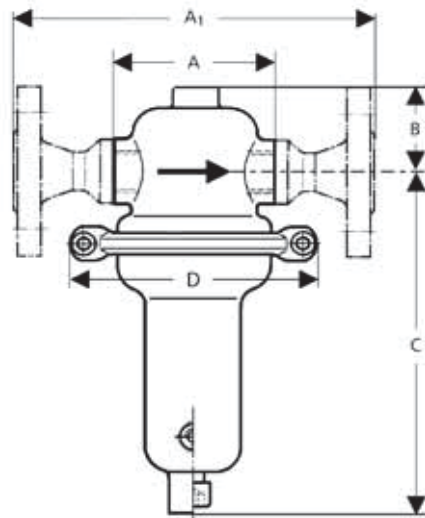
Диапазон, МПа	G1/2-G1, DN15-25
0,6 – 1,2	15
0,4 - 0,8	15
0,2 – 0,5	20
0,08 – 0,25	45
0,03 – 0,11	60
0,01 – 0,05	150
0,002 – 0,012	510

Материалы

Корпус	Нержавеющая сталь
Седловое уплотнение	EPDM
Мембрана	EPDM

Размеры, мм

Диапазон, МПа	Размер	Резьба		
		G1/2	G3/4	G1
		Фланцы		
		DN15	DN20	DN25
Все диапазоны	A	90	90	136
	A1	200	200	200
	B	40	40	40
0,6 – 1,2	C	205	205	205
	D	138	138	138
0,4 - 0,8	C	205	205	205
	D	138	138	138
0,2 - 0,5	C	205	205	205
	D	138	138	138
0,08 – 0,25	C	205	205	205
	D	138	138	138
0,03 – 0,11	C	270	270	270
	D	200	200	200
0,01 – 0,05	C	270	270	270
	D	264	264	264
0,002 – 0,012	C	270	270	270
	D	360	360	360

**Масса, (кг)**

Диапазон, МПа	Резьба			Фланцы		
	G1/2	G3/4	G1	DN15	DN20	DN25
0,6 – 1,2	2,5	2,5	2,5	3,5	3,5	3,5
0,4 - 0,8	2,5	2,5	2,5	3,5	3,5	3,5
0,2 - 0,5	2,5	2,5	2,5	3,5	3,5	3,5
0,08 – 0,25	2,5	2,5	2,5	3,5	3,5	3,5
0,03 – 0,11	5,5	5,5	5,5	6,5	6,5	6,5
0,01 – 0,05	6,5	6,5	6,5	7,5	7,5	7,5
0,002 – 0,012	13	13	13	14	14	14

Импульсная трубка

Для DM662 с диапазонами (0,0005 – 0,11 МПа) требуется импульсная трубка, присоединённая на расстоянии 10×DN после клапана. Трубка присоединяется к клапану посредством штуцера G¼.

Опции

- Импульсная трубка со штуцерами и сварным адаптером G¼
- Исполнение с уплотнением по настроечному винту и дренажным отверстием G¼
- Отверстие G¼ для присоединения манометра в верхней части клапана
- Различные материалы мембраны и седлового уплотнения
- Специальные исполнения по запросу

Пример маркировки

DM662	1/2	*100ST	3,2E	-12EV
-------	-----	--------	------	-------

Редукционный клапан

DM664

для жидкостей и газов температурой до 130 °C

Технические характеристики

Присоединение	фланцы DN50 – 100 мм
Условное давление	PN1,6 МПа
Рабочая температура	-40...+130 °C
Выходное давление	0,002 – 0,8 МПа (7 диапазонов)
Величина Kvs	32 – 100 м ³ /ч
Допустимая протечка по седлу	не более 0,05% от Kvs

Описание

DM664 является регулятором давления «после себя» прямого действия с мембранным приводом. Клапан полностью изготовлен из нержавеющей стали, имеет мягкое седловое уплотнение.

Для токсичных или опасных сред возможно исполнение с закрытой пружиной, уплотнением по настроечному винту и дренажным отверстием.

Коэффициент пропускной способности Kvs, (м³/ч)

DN, (мм)	50	65	80	100
Kvs, (м ³ /ч)	32	50	80	100

Диапазоны выходного давления, (МПа)

Максимальное отношение входного давления к выходному

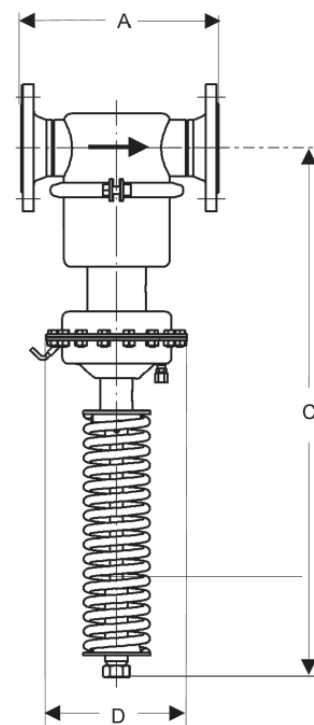
Диапазон, (МПа)	DN, (мм)			
	50	65	80	100
0,4 – 0,8	10	10	10	10
0,2 – 0,5	15	10	10	10
0,08 – 0,25	20	12	12	12
0,02 – 0,12	30	20	20	20
0,01 – 0,06	40	30	30	30
0,002 – 0,025	60	40	40	40
0,002 – 0,015	60	40	40	40

Материалы

Корпус	Нержавеющая сталь
Седловое уплотнение	EPDM
Мембрана	EPDM

Размеры, (мм)

Диапазон, (МПа)		DN, (мм)			
		50	65	80	100
Все диапазоны	A	230	290	310	350
	C	740	790	790	790
0,2 – 0,8	D	220	220	220	220
	C	740	790	790	790
0,08 – 0,25	D	220	220	220	220
	C	740	790	790	790
0,02 – 0,12	D	270	270	270	270
	C	740	790	790	790
0,01 – 0,06	D	360	360	360	360
	C	650	700	700	700
0,002 – 0,025	D	360	360	360	360
	C	650	700	700	700
0,002 – 0,015	D	500	500	500	500



Масса, (кг)

Диапазон, (МПа)	DN, (мм)			
	50	65	80	100
0,02 – 0,8	34	35	37	39
0,01 – 0,06	37	38	40	42
0,002 – 0,025	40	41	43	45
0,002 – 0,015	40	41	43	45

Импульсная трубка

Для работы клапана требуется импульсная трубка (8×1 мм), присоединённая на расстоянии 10×DN после клапана.

Опции

- Импульсная трубка со штуцером и сварным адаптером G¹/₄
- Исполнение с закрытой пружиной, уплотнением по настроечному винту и дренажным отверстием G¹/₄ (рис. 2)
- Различные материалы мембраны и седлового уплотнения
- Пассивированное исполнение для кислорода
- Специальные исполнения по запросу

Пример маркировки

DM664 80 *16ST 80E -0,15EV

Редукционный клапан

DM762

для жидкостей и газов температурой до 130 °С

Технические характеристики

Присоединение	резьба G ¹ / ₂ – G2 фланцы DN15 – 50 мм
Условное давление	PN1,6 МПа
Рабочая температура	-40...+130 °С
Выходное давление	0,0002 – 0,052 МПа (16 диапазонов)
Величина Kvs	0,2 – 3,6 м ³ /ч
Допустимая протечка по седлу	не более 0,05% от Kvs

Описание

DM762 является регулятором давления «после себя» прямого действия с мембранным приводом. Клапан изготовлен из нержавеющей стали, имеет мягкое седловое уплотнение и предназначен для поддержания низких давлений жидкостей и газов с высокой точностью.

Предпочтительные типоразмеры клапана: DN25 и DN40. Пропускная способность клапана не зависит от его условного диаметра.

Коэффициент пропускной способности Kvs, (м³/ч)

DN, (мм)	Все условные диаметры					
Kvs, (м ³ /ч)	0,2	0,9	1,5	2,2	2,8	3,6

Диапазоны выходного давления, (МПа)

Максимальное отношение входного давления к выходному

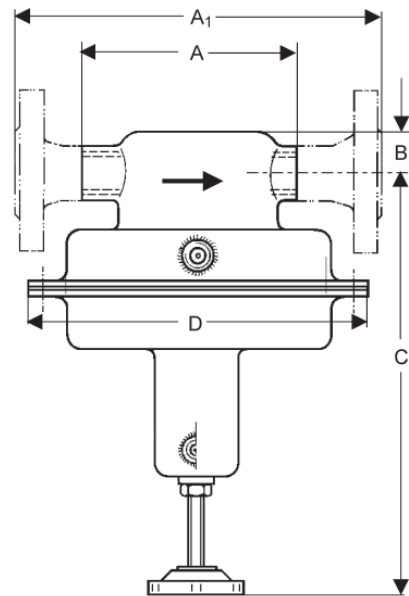
Диаметр мембраны	Диапазон, (МПа)	Kvs, (м ³ /ч)					
		0,2	0,9	1,5	2,2	2,8	3,6
220 мм	0,01-0,052	2200	1100	660	320	210	170
	0,005-0,022						
	0,0025-0,0125						
	0,0015-0,003						
270 мм	0,005-0,028	4000	2000	1250	600	400	320
	0,002-0,012						
	0,0015-0,0065						
	0,0008-0,0016						
360 мм	0,0025-0,014	8000	4000	2500	1200	800	650
	0,0015-0,006						
	0,0005-0,0032						
	0,0004-0,0006						
500 мм	0,0012-0,007	15000	7500	4500	2200	1500	1100
	0,0008-0,003						
	0,0003-0,0015						
	0,0002-0,0003						

Материалы

Корпус	Нержавеющая сталь
Седловое уплотнение	EPDM
Мембрана	EPDM/FPM

Размеры, (мм)

Размер	Резьба					
	G ¹ / ₂	G ³ / ₄	G1	G1 ¹ / ₄	G1 ¹ / ₂	G2
A	165	170	170	180	180	180
B	35	35	35	40	45	50
C	320	330	330	340	350	360
D	см. диаметр мембраны					
Размер	Фланцы, DN					
	15	20	25	32	40	50
A1	240	240	250	250	260	260
B	35	35	35	40	45	50
C	320	330	330	340	350	360
D	см. диаметр мембраны					

**HIGH GRADE**

Масса, (кг)

Диаметр мембраны	Резьба	Фланцы	
	G ¹ / ₂ – G2	DN15 – 25	DN32 – 50
220 мм	6	8	10
270 мм	8	10	12
360 мм	12,5	14,5	16,5
500 мм	13	15	17

Импульсная трубка

Для работы клапана требуется импульсная трубка, присоединённая на расстоянии 10×DN после клапана. Трубка присоединяется к клапану посредством штуцера G¹/₂.

Опции

- Импульсная трубка со штуцерами и сварным адаптером G¹/₂
- Исполнение с уплотнением по настроечному винту и дренажным отверстием G¹/₈
- Пассивированное исполнение для кислорода
- Различные материалы мембраны и седлового уплотнения
- Специальные исполнения по запросу

Пример маркировки

DM762	1 ¹ / ₂	*16ST	0,9E	-0,07EV
-------	-------------------------------	-------	------	---------

Редукционный клапан

DM765

для жидкостей и газов температурой до 130 °С

Технические характеристики

Присоединение	резьба G ¹ / ₂
Условное давление	PN1,6 МПа
Рабочая температура	-40...+130 °С
Выходное давление	0,003 – 0,08 МПа (3 диапазона)
Величина Kvs	0,2 м ³ /ч
Допустимая протечка по седлу	не более 0,05% от Kvs

Описание

DM765 является регулятором давления «после себя» прямого действия с мембранным приводом. Клапан изготовлен из нержавеющей стали, имеет мягкое седловое уплотнение и предназначен для поддержания низких давлений жидкостей и газов с высокой точностью.

Для работы клапана требуется перепад давления на нём не менее 0,1 МПа. Для больших пропускных способностей рекомендуется использовать клапан DM762 (Kvs до 3,6 м³/ч).

Коэффициент пропускной способности Kvs, (м³/ч) Максимальное отношение входного давления к выходному

Коэффициент пропускной способности Kvs, (м ³ /ч)	0,2
Максимальное отношение входного давления к выходному	500

Диапазоны выходного давления, (МПа)

0,02 – 0,08	0,008 – 0,032	0,003 – 0,012
-------------	---------------	---------------

Материалы

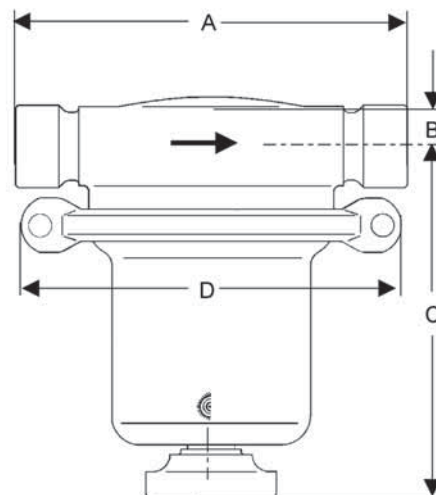
Корпус	Нержавеющая сталь
Седловое уплотнение	EPDM/FPM
Мембрана	EPDM

Размеры, (мм)

Размер	резьба G ¹ / ₂
A	140
B	20
C	130
D	138

Масса, (кг)

резьба G ¹ / ₂
1,5



Импульсная трубка

Для работы клапана импульсная трубка не требуется.

Опции

- Исполнение с уплотнением по настроечному винту и дренажным отверстием G¹/₈
- Отверстие G¹/₄ для присоединения манометра в верхней части клапана
- Пассивированное исполнение для кислорода
- Различные материалы мембраны и седлового уплотнения
- Специальные исполнения по запросу

Пример маркировки

DM765	¹ / ₂	*16ST	0,2E	-0,32EV
-------	-----------------------------	-------	------	---------

Редукционный клапан

DM810

для жидкостей температурой до 130 °С

Технические характеристики

Присоединение	фланцы DN40 – 400 мм
Условное давление	PN1,6 – 16,0 МПа
Рабочая температура	-10...+130 °С
Выходное давление	0,1 – 4,0 МПа (4 диапазона)
Величина Kvs	20 – 900 м ³ /ч
Допустимая протечка по седлу	не более 0,05% от Kvs
Минимальный перепад давления	0,2 МПа

Описание

DM810 является регулятором давления «после себя» с пилотным управлением. Конструкция включает в себя основной клапан, пилотный клапан (DM510) и дроссельный блок. Клапан имеет металлическое седло (мягкое по запросу) и предназначен для жидкостей температурой до 130 °С.

При отсутствии давления плунжер клапана удерживается пружиной в закрытом положении (см. схему). Для открытия клапана необходим перепад давления на нём не менее 0,2 МПа.

Коэффициент пропускной способности Kvs, (м³/ч)

DN, (мм)	40	50	65	80	100	125
Kvs, (м ³ /ч)	20	32	50	60	70	150

DN, (мм)	150	200	250	300	350	400
Kvs, (м ³ /ч)	250	350	500	600	700	900

Диапазоны выходного давления, (МПа)

Диапазон, (МПа)	1,5 – 4,0	1,0 – 2,0	0,4 – 1,2	0,1 – 0,5
-----------------	-----------	-----------	-----------	-----------

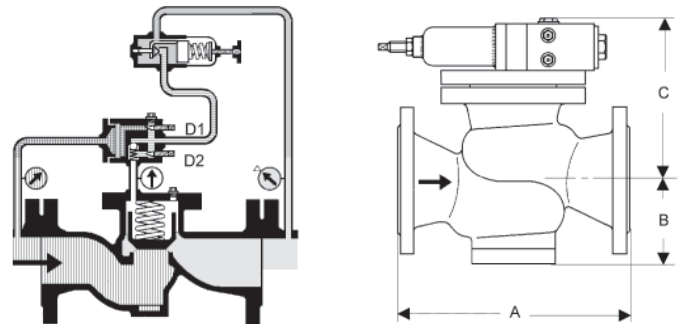
Материалы

Корпус	Высокопрочный чугун: PN1,6 МПа Углеродистая сталь: PN2,5 – 16,0 МПа Нержавеющая сталь: PN1,6 – 16,0 МПа
Седловое уплотнение	Нержавеющая сталь
Уплотнения	EPDM
Пилотный клапан	Нержавеющая сталь
Дроссельный блок	Нержавеющая сталь

Размеры, (мм)

PN, МПа	Размер	DN, (мм)					
		40	50	65	80	100	125
1,0 – 4,0	A	200	230	290	310	350	400
	6,3	A	260	300	340	380	430
все PN	B	140	160	180	220	220	223
все PN	C	200	220	250	260	280	290

PN, МПа	Размер	DN, (мм)					
		150	200	250	300	350	400
1,0 – 4,0	A	480	600	730	850	980	1100
	6,3	A	550	650			
все PN	B	240	270	290	350	350	410
все PN	C	330	390	420	550	550	550



Масса, (кг)

PN, МПа	DN, (мм)					
	40	50	65	80	100	125
1,0	25	30	40	50	70	120
2,5 – 4,0	33	38	48	65	80	140
6,3	40	45	55	88	110	

PN, МПа	DN, (мм)					
	150	200	250	300	350	400
1,0	150	210	380	450	520	625
2,5 – 4,0	160	240	440	510	580	
6,3	165	290				

Импульсная трубка

Для работы клапана требуется 2 импульсные трубки G¹/₂, присоединённые на расстоянии не менее 1×DN до и не менее 10×DN после клапана.

Специальные исполнения

- Для жидкостей температурой до 200 °С
- Для газов
- Специальные исполнения по запросу

Пример маркировки

DM810	350	*160ST	700E	-20YS
-------	-----	--------	------	-------

Редукционный клапан

DM814/815

для жидкостей температурой до 130 °С

Технические характеристики

Присоединение	DM814: фланцы DN100 – 800 мм DM815: фланцы DN100 – 400 мм
Условное давление	PN1,6 – 2,5 МПа
Рабочая температура	-10...+130 °С
Выходное давление	0,1 – 2,0 МПа (3 диапазона)
Величина Kvs	DM814: 60 – 2100 м³/ч DM815: 180 – 1800 м³/ч
Допустимая протечка по седлу	не более 0,05% от Kvs
Минимальный перепад давления	0,2 МПа

Описание

DM814/815 является регулятором давления «после себя» с пилотным управлением. Конструкция включает в себя основной клапан, пилотный клапан (DM510) и дроссельный блок. Клапан имеет металлическое седло и предназначен для жидкостей температурой до 130 °С (до 200 °С по запросу).

При отсутствии давления плунжер клапана удерживается пружиной в закрытом положении (см. схему). Для открытия клапана необходим перепад давления на нём не менее 0,2 МПа.

Клапаны DM814 и DM815 отличаются размерами и пропускной способностью.

Коэффициент пропускной способности Kvs, (м³/ч)

DN, (мм)	100	125	150	200	250	300	350
DM814	60	100	120	180	250	400	600
DM815	180	200	250	400	600	800	1200

DN, (мм)	400	450	500	600	700	800
DM814	800	1100	1200	1800	2000	2100
DM815	1800					

Диапазоны выходного давления, (МПа)

Диапазон, (МПа)	1,0 – 2,0	0,4 – 1,2	0,1 – 0,5
-----------------	-----------	-----------	-----------

Материалы

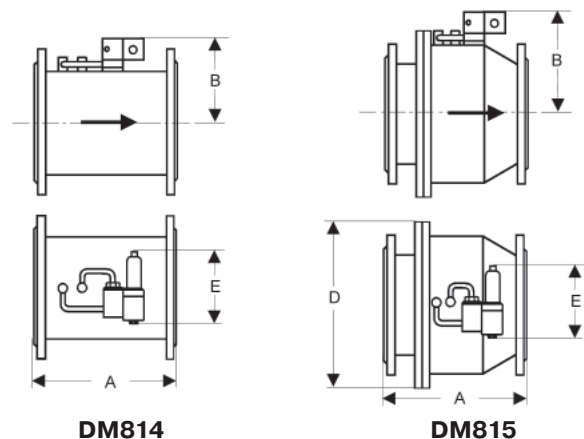
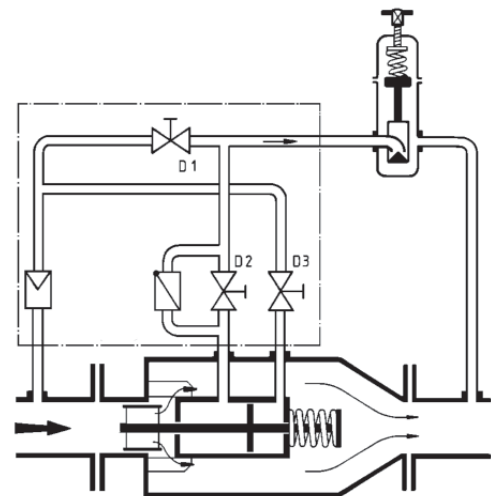
Корпус	Углеродистая сталь, нержавеющая сталь
Седловое уплотнение	Нержавеющая сталь
Уплотнения	EPDM
Пилотный клапан	Нержавеющая сталь
Дроссельный блок	Нержавеющая сталь

DM814: размеры, (мм); масса, (кг)

Размер, (мм)	DN, (мм)													
	100	125	150	200	250	300	350	400	450	500	600	700	800	
A	300	325	350	400	450	500	550	600	650	700	800	900	1000	
B	200	200	200	240	270	300	320	350	380	400	450	500	550	
E	270	270	270	270	270	270	270	270	270	270	270	270	270	
Масса, (кг)	PN1,6	60	60	65	75	120	150	190	240	300	360	420	480	540
	PN2,5	75	75	80	90	135	165	220	280	360	400	460	580	720

DM815: размеры, (мм); масса, (кг)

Размер, (мм)	DN, (мм)						
	100	125	150	200	250	300	350
A	350	400	480	600	730	850	980
B	220	240	270	300	320	350	400
D	360	400	425	485	555	620	730
E	270	270	270	270	270	270	270
Масса, (кг)	PN1,6	85	110	125	170	220	270
	PN2,5	90	115	135	180	240	300



Импульсная трубка

Для работы клапана требуется две импульсные трубки G¹/₂, присоединённые на расстоянии не менее 1×DN до и не менее 10×DN после клапана.

Специальные исполнения

- Для жидкостей температурой до 200 °С
- Специальные исполнения по запросу

Примеры маркировки

DM814 600 *16ST 1800E -12YS

Редукционный клапан

DM412

для жидкостей и газов температурой до 130 °С

Технические характеристики

Присоединение	фланцы DN32 – 250 мм
Условное давление	PN1,6 МПа (чугун), PN4,0 МПа (сталь)
Рабочая температура	-10...+130 °С
Выходное давление	0,0005 – 1,0 МПа (7 диапазонов)
Величина Kvs	20 – 360 м ³ /ч
Допустимая протечка по седлу	не более 0,5% от Kvs

Описание

DM412 является регулятором давления «после себя» прямого действия с мембранным (DM412M) или поршневым (DM412K) приводом. Клапан имеет двухседельчатую сбалансированную конструкцию и предназначен для больших расходов жидкостей и газов при небольших перепадах давления.

Коэффициент пропускной способности Kvs, (м³/ч)

DN, (мм)	32	40	50	65	80	100	125	150	200	250
Kvs, (м ³ /ч)	20	25	40	65	95	120	150	170	230	360

Диапазоны выходного давления, (МПа)

Максимальное отношение входного давления к выходному

Диапазон, (МПа)	DN, (мм)									
	32	40	50	65	80	100	125	150	200	250
0,45 – 1,0	7	5	3,5	5	4	2	3,5	2,7	1,7	1,3
0,2 – 0,5	12	9	6	7,7	6	4	5	4	2,7	2
0,08 – 0,25	19	15	10	22	17	13	10	8	3	3,6
0,02 – 0,12	56	43	28	38	29	20	27	22	14	10
0,01 – 0,06	95	70	45	64	40	35	50	40	26	19
0,002-0,025	160	120	80	120	90	60	145	110	70	45
0,0005-0,005	330	260	170	330	250	190				

Материалы

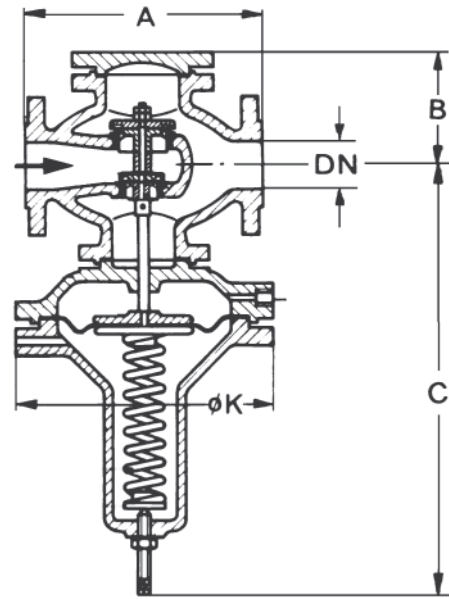
Корпус	Высокопрочный чугун: PN1,6 Углеродистая сталь: PN4,0
Седловое уплотнение	EPDM
Уплотнения	EPDM

Размеры, (мм)

Размер	DN, (мм)									
	32	40	50	65	80	100	125	150	200	250
A	180	200	230	290	310	350	400	480	600	730
B	125	125	125	180	180	180	240	260	300	360
C	610	610	610	880	880	880	950	950	950	990
K	по запросу									

Масса, (кг)

по запросу



Импульсная трубка

Для работы клапана требуется импульсная трубка (8×1 мм), присоединённая на расстоянии 10×DN после клапана. Трубка присоединяется к клапану посредством штуцера G¹/₂.

Специальные исполнения

- Увеличенный выходной патрубок (DM412E)
- Различные материалы мембраны и седлового уплотнения
- DN300 – 400 (информация по запросу)
- Специальные исполнения по запросу

Примеры маркировки

DM412M	250	*16ST	360E	-2,5EG
--------	-----	-------	------	--------

Редукционный клапан

DM3, 4

для жидкостей, газов и пара температурой до 280 °С

Технические характеристики

Присоединение	фланцы DN50 – 400 мм
Условное давление	PN1,6 – 4,0 МПа
Рабочая температура	-10...280 °С
Выходное давление	0,05 – 1,0 МПа (несколько диапазонов)
Величина Kvs	32 – 1200 м³/ч
Допустимая протечка по седлу	не более 0,5% от Kvs

Описание

DM3 и DM4 являются регуляторами давления «после себя» прямого действия с поршневым приводом и весовым нагружением. Клапан DM3 имеет односедельчатую конструкцию, DM4 – двухседельчатую. Чувствительность клапана настраивается посредством масляного демпфера.

Коэффициент пропускной способности Kvs, (м³/ч)

DN, (мм)	50	65	80	100	125	150	200	250	300	350	400
DM3	32	50	75	100	140	200	300	450	550	650	800
DM4	40	65	100	150	180	250	400	550	700	750	1200

Диапазоны выходного давления, (МПа)

по запросу

Материалы

PN, МПа	1,6	4,0
Корпус	серый чугун	углеродистая сталь
Седловое уплотнение	углеродистая, нержавеющая сталь	
Поршневые кольца	по запросу	

Размеры DM3E / DM4E, (мм)

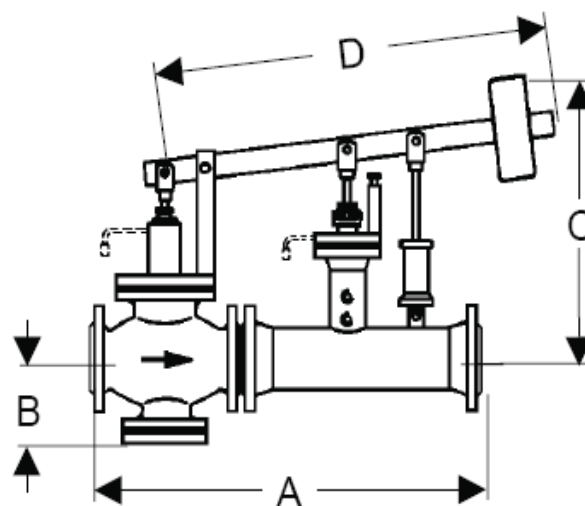
Размер	DN, (мм)										
	50	65	80	100	125	150	200	250	300	350	400
A	580	630	670	750	850	980	1200	1430	1650	1800	2100
B	120	200	200	200	260	260	260	350	350	350	420
C	650	850	850	850	900	900	900	1100	1100	1100	1100
D	750	1150	1150	1150	1500	1500	1500	2000	2000	2000	2000

Размеры DM3E / DM4E, (мм)

(увеличенный выходной патрубок)

Размер	DN, (мм)			
	50/100	65/125	80/150	100/200
A	650	770	850	1000
B	120	180	180	230
C	650	850	850	950
D	750	1150	1150	1300

Размер	DN, (мм)		
	125/250	150/300	200/400
A	1200	1500	1650
B	230	260	280
C	950	1130	1200
D	1300	1700	1800



Импульсная трубка

Для работы клапана требуется импульсная трубка G¹/₂, присоединённая на расстоянии 10×DN после клапана

Опции

- Увеличенный выходной патрубок (DM3E, DM4E)
- Различные материалы поршневых колец и седлового уплотнения
- Специальные исполнения по запросу

Пример маркировки

DM4 400 *16ST 1200E -10YG

Редукционный клапан ГРАНРЕГ®**KAT30**

для пара температурой до 200 °С, воды до 150 °С, воздуха до 80 °С

Технические характеристики

Присоединение	фланцы DN15-100
Условное давление	PN1,6/2,5/4,0 МПа
Рабочая температура	пар: до 200 °С вода: до 150 °С воздух: до 80 °С
Выходное давление	0,01-1,12 МПа (8 диапазонов)
Величина Kvs	3,2 – 125 м³/час
Допустимая протечка по седлу	< 0,01% Kvs

Описание

Клапан серии KAT30 является регулятором давления «после себя» прямого действия. Клапан имеет металлическое седловое уплотнение и предназначен для пара, воды, воздуха и негорючих газов.

Коэффициент пропускной способности Kvs, (м³/ч)

DN, (мм)	15	20	25	32	40	50	65	80	100
Kvs, (м³/ч)	3,2	5	8	12,5	20	32	50	80	125

Коэффициент шума

DN, (мм)	15	20	25	32	40	50	65	80	100
Коэффициент шума	0,65	0,6	0,55	0,45	0,4	0,4	0,35	0,35	0,35

Диапазоны рабочих давлений, (МПа)

Диапазон, (МПа)	0,01-0,04	0,02-0,08	0,04-0,16	0,07-0,28	0,08-0,32	0,14-0,56	0,16-0,64	0,28-1,12
-----------------	-----------	-----------	-----------	-----------	-----------	-----------	-----------	-----------

Материалы

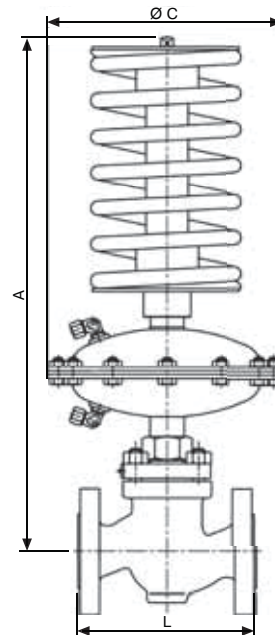
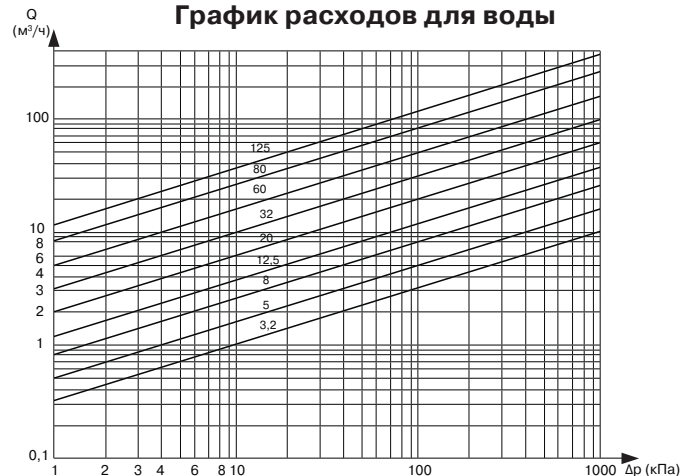
Корпус клапана	Серый чугун EN-GJL-250 Высокопрочный чугун EN-GJS-400-18LT Углеродистая сталь 1.0619 Нержавеющая сталь 1.4408
Плунжер и седло	Нержавеющая сталь 1.4571
Уплотнения	EPDM
Корпус привода	Углеродистая сталь 1.0122
Шток	Нержавеющая сталь 1.4057
Мембрана	EPDM+полиэстровая ткань
Настроечный винт	Углеродистая сталь 1.0503
Пружины	Пружинная сталь 60Si7

Размеры, (мм)

Размер, (мм)	DN								
	15	20	25	32	40	50	65	80	100
A	470	470	470	485	490	495	605	605	615
L	130	150	160	180	200	230	290	310	350
Масса клапана, (кг)	4,0	5,1	5,6	8,5	10,6	14	23	29	44

Диапазон настройки, (МПа)	C, (мм)	Масса	
		Привода	Настроечного винта DN15 – 50 DN65 – 100
0,01...0,04 0,02...0,08	285	5,7	3,2 3,6
0,07...0,28			6,8 8,5
0,04 – 0,16 0,08...0,32	215	4,4	3,2 3,6
0,14...0,56			6,8 8,5
0,16...0,64 0,28...1,12	150	2,4	3,2 3,6
			6,8 8,5

СДЕЛАНО В

**График расходов для воды****Импульсная трубка**

Для работы клапана требуется импульсная трубка (6x1 мм), присоединенная на расстоянии 10xDN после клапана. Входит в комплект поставки.

Примеры маркировки

ГРАНРЕГ® KAT30 — 02 — 01 — 050 — 16 — ф/ф

Редукционный клапан ГРАНРЕГ®**KAT40**

для воды температурой до 150 °С, воздуха до 80 °С

СДЕЛАНО В **Технические характеристики**

Присоединение	резьба G1/2 -1 1/4 фланцы DN15-32 мм сварка DN 15-32 мм
Условное давление	PN1,6 МПа, PN2,5 МПа
Рабочая температура	вода: до 150 °С воздух: до 80 °С
Выходное давление	0,01 – 0,4 МПа (3 диапазона)
Величина Kvs	3,6 – 10,0 м³/час
Допустимая протечка по седлу	VI класс согласно PN-EN 60534-4

Описание

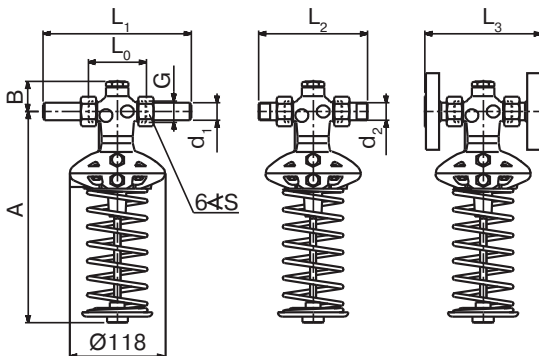
KAT40 является регулятором давления “после себя” прямого действия с мембранным приводом. Клапан имеет металлическое седловое уплотнение и предназначен для воды, воздуха и негорючих газов.

Коэффициент пропускной способности Kvs, (м³/ч)

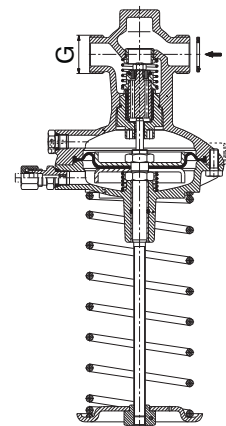
DN, (мм)	15	20	25	32
Kvs, (м³/ч)	3,6	5	7,2	10

Диапазоны рабочих давлений, (МПа)

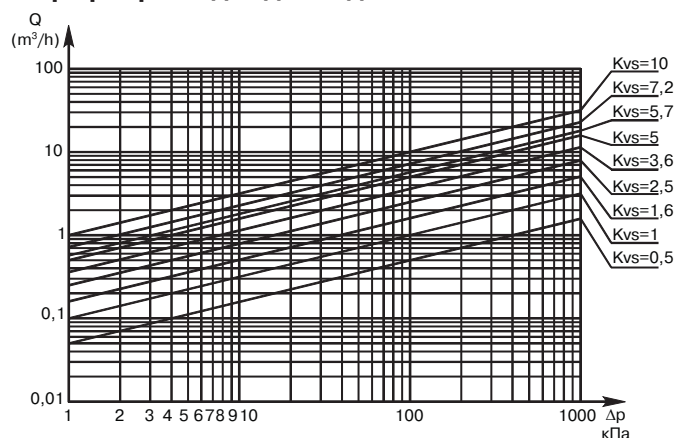
0,01-0,1	0,01-0,2	0,02-0,4
----------	----------	----------

**Размеры, (мм)**

Размер	DN				
	15	20	25	32	
Присоединительный диаметр корпуса G	G 3/4	G1	G1 1/4	G1 3/4	
Наружный диаметр трубы d ₁ , (мм)	21,3	26,9	33,7	42,4	
Наружный диаметр присоединения d ₂ , (мм)	R 1/2	R 3/4	R 1	R 1 1/4	
Размер ключа S	32	41	50	60	
Установочная длина	L ₀ , (мм)	70	75	80	105
	L ₁ , (мм)	184	199	224	269
	L ₂ , (мм)	136	151	164	195
	L ₃ , (мм)	130	150	160	180
Высота	A ₁ , (мм)	250	250	250	265
	B ₁ , (мм)	36	36	38	49

**Материалы**

№	Название	Материал
1	Корпус клапана	Высокопрочный чугун EN-GJS-400-18LT
2	Крышка	Высокопрочный чугун EN-GJS-400-18LT
3	Седло	Нержавеющая сталь 1.4571
4	Плунжер	Латунь CuZn39Pb3
5	Шток	Нержавеющая сталь 1.4057
6	Втулки	Сталь+PTFE
7	Внутренние пружины	Пружинная нержавеющая сталь 12R10
8	Регулирующая пружина	Пружинная сталь С
9	Мембрана	EPDM+полиэстровая ткань
10	Уплотнение	EPDM

График расходов для воды**Импульсная трубка**

Для работы клапана требуется импульсная трубка (6x1 мм), присоединенная на расстоянии 10xDN после клапана. Входит в комплект поставки.

Примеры маркировки

ГРАНРЕГ® KAT40 — 02 — 01 — 020 — 16 — с/с

Редукционный клапан ГРАНРЕГ®**KAT41**

для пара температурой до 230°C, воды до 160°C и сжатого воздуха до 160°C

Технические характеристики

Присоединение	резьба G1/2-1 фланцы DN15-25
Условное давление	PN 2,5/4,0 МПа
Входное давление	до 1,7 МПа
Выходное давление	0,014-0,86 (3 диапазона)
Величина Kvs	1,5-3,0 м³/час
Максимальное редуцирующее соотношение	10:1

Описание

Клапаны ГРАНРЕГ® серии KAT41 являются регуляторами давления «после себя» прямого действия.

Клапан имеет металлическое седловое уплотнение и предназначен для пара температурой до 230°C, воды и воздуха температурой до 160 °C.

Коэффициент пропускной способности Kvs, (м³/ч)

DN, (мм)	15	20	25
Kvs, (м³/ч)	1,5	2,5	3,0

Опции

Различные материалы седлового уплотнения.

Диапазоны выходного давления, (МПа)

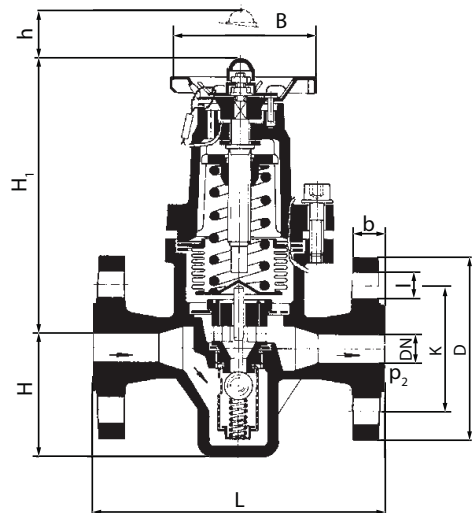
0,014-0,17	0,14-0,4	0,35-0,86
------------	----------	-----------

Материалы

Корпус клапана	Высокопрочный чугун GG40 Углеродистая сталь 1.0619 Нержавеющая сталь 1.4408
Крышка	Алюминий EN-AC-44200
Седловое уплотнение	Нержавеющая сталь 1.4542
Фильтр	Нержавеющая сталь 1.4404
Сильфон	Нержавеющая сталь 1.4404
Штурвал	Алюминий EN-AC-44200

Характеристики

Характеристики	Чугун	Углер.сталь	Нерж.сталь
PN, (МПа)	2,5	4,0	4,0
Максимальная температура	210	210	230
Минимальная температура	-10	-10	-60

СДЕЛАНО В **Размеры, (мм)**

DN	15	20	25
H	57	57	57
H1	150	150	150
h	25	25	25
L (резьба)	85	95	105
L (фланцы)	150	150	160
B	75	75	75

Масса, (кг)

Материал/ DN	15		20		25	
	резьба	фланцы	резьба	фланцы	резьба	фланцы
Чугун	1,98	3,6	2,05	3,65	2,29	4,73
Угл.сталь	2,08	3,85	2,15	3,95	2,44	5,05
Нерж.сталь	2,13	3,95	2,25	4,08	2,55	5,2

Примеры маркировки

ГРАНРЕГ® KAT41 — 02 — 01 — 020 — 16 — ф/ф

Перепускные клапаны (регуляторы давления «до себя»)



Опросный лист на перепускные клапаны (регуляторы давления «до себя»)	130
Основные сведения	131
Перепускной клапан UV1.9 для жидкостей температурой до 130 °С	133
Перепускной клапан UV3.0 для жидкостей и газов температурой до 130 °С	134
Перепускной клапан UV3.5, 3.5S, 3.5Z (UV3.5, 3.5S для жидкостей и газов температурой до 130 °С, UV3.5Z для пара температурой до 200 °С)	135
Гигиенический перепускной клапан UV3.8 для жидкостей и газов температурой до 180 °С, для пищевой и фармацевтической промышленности	136
Перепускной клапан UV4.1 для пара температурой до 200 °С, жидкостей и газов температурой до 130 °С	137
Перепускной клапан UV4.7, 4.8 для жидкостей и газов температурой до 130 °С	138
Перепускной клапан UV5.1 для жидкостей и газов температурой до 130 °С	139
Перепускной клапан UV8.2 для жидкостей, газов и пара температурой до 400 °С	140
Перепускной клапан UV820 для жидкостей температурой до 130 °С	141
Перепускной клапан UV824/825 для жидкостей температурой до 130 °С	142
Перепускной клапан ГРАНРЕГ® KAT32 для пара температурой до 200 °С, воды до 150 °С, воздуха до 80 °С	143
Перепускной клапан ГРАНРЕГ® KAT42 для воды температурой до 150 °С, воздуха до 80 °С	144
Клапан гашения гидравлического удара SR для магистральных трубопроводов и наливных терминалов	145



**Заполненный опросный лист необходимо направить
по электронной почте grn@nt-rt.ru
Екатеринбург (343)384-55-89, Казань (843)206-01-48, Краснодар (861)203-40-90,
Москва (495)268-04-70, Санкт-Петербург (812)309-46-40**

Опросный лист

для заказа перепускного клапана (регулятора давления «до себя»)

Сведения о заказчике	
Организация *	
Контактное лицо *	
Контактный телефон *	
E-mail	
Факс	
Основные сведения	
Среда *	<input type="checkbox"/> Вода <input type="checkbox"/> Пар <input type="checkbox"/> Насыщенный <input type="checkbox"/> Перегретый <input type="checkbox"/> Воздух <input type="checkbox"/> Другая среда Наименование: _____ Агрегатное состояние: _____ Плотность: _____
Температура среды *	°С
Давление на входе (давление настройки) *	МПа изб.
Давление на выходе *	МПа изб.
Расход *	Жидкость: м ³ /ч
	Пар: кг/ч
	Газ **: Нм ³ /ч м ³ /ч при давлении _____ МПа изб.
Дополнительные сведения	
Материал корпуса клапана	<input type="checkbox"/> чугун <input type="checkbox"/> углеродистая сталь <input type="checkbox"/> нержавеющая сталь
Седловое уплотнение клапана	<input type="checkbox"/> металл-по-металлу <input type="checkbox"/> мягкое седло
Присоединение	<input type="checkbox"/> фланцы <input type="checkbox"/> резьба <input type="checkbox"/> другое (укажите) _____
Требуемый условный диаметр (DN)	
Дополнительная информация	
Требуется обвязка клапана *	<input type="checkbox"/> да <input type="checkbox"/> нет

Примечание: *пункты обязательные для заполнения

** Газообразные среды занимают разный объём при различном давлении. Для расчета пропускной способности редукционного клапана используется расход газа при нормальных условиях (Нм³/ч, 0,1 МПа абс., 0 °С). При указании расхода при рабочих условиях (м³/ч) обязательно указывайте давление, при котором указан расход.

Внимание! Компания АДЛ не несёт ответственности за корректность исходных данных для подбора оборудования, указанных в опросном листе.

Дата: _____

Подпись ответственного лица, заполнившего опросный лист: _____

печать
организации



Перепускные клапаны (регуляторы давления «до себя»)

Выбор типа перепускного клапана и его условного диаметра

Выбор перепускного клапана основан на расчёте величины Kvs (см. стр. 4). Для выбора перепускного клапана необходимо по исходным данным рассчитать максимальное значение Kvs (минимальный перепад давления, максимальный расход и температура) и минимальное значение Kvs (максимальный перепад, минимальный расход и температура). В технических характеристиках перепускных клапанов указано максимальное значение Kvs для каждого типоразмера. Минимальное значение может быть рассчитано по формуле: $Kvs_{min} = 0,13 \times Kvs_{max}$.

Клапан необходимо выбирать так, чтобы расчетная величина Kvs находилась в интервале между Kvs_{min} и Kvs_{max} клапана. В табл. 1, 2, 3 приведена информация для предварительного выбора наиболее часто применяемых редуцированных клапанов в зависимости от типа рабочей среды.

Табл. 1. Выбор перепускного клапана для жидкостей

Тип клапана	Kvs , (м ³ /ч)	Давление настройки, (МПа)	PN, (МПа)	t, (°C)	DN, (мм)	Нержавеющая сталь
UV3.5, UV3.5S	0,05 – 1,5	0,0005 – 2,0	0,1 – 2,5	130	15 – 25	+
КАТ42	3,6 – 10	0,01 – 0,4	0,1 – 2,5	150	15 – 32	
UV5.1	3,2 – 22	0,002 – 1,2	0,1 – 1,6	130	15 – 50	+
КАТ32	3,2 – 125	0,01 – 1,12	0,1 – 4,0	150	15 – 100	
UV4.7, UV4.8	32 – 100	0,002 – 0,8	0,1 – 1,6	130	50 – 100	+
UV4.1	4 – 160	0,002 – 1,0	0,1 – 1,6	130	15 – 150	
UV820	20 – 900	0,2 – 4,0	1,0 – 6,3	200	40 – 400	
UV824, 825	60 – 2100	0,2 – 2,0	1,0 – 2,5	200	100 – 800	+

Табл. 2. Выбор перепускного клапана для газов

Тип клапана	Kvs , (м ³ /ч)	Давление настройки, (МПа)	PN, (МПа)	t, (°C)	DN, (мм)	Нержавеющая сталь
UV3.5, UV3.5S	0,05 – 1,5	0,0005 – 2,0	0,1 – 2,5	130	15 – 25	+
КАТ42	3,6 – 10	0,01 – 0,4	0,1 – 2,5	150	15 – 32	
UV5.1	3,2 – 22	0,002 – 1,2	0,1 – 1,6	130	15 – 50	+
UV4.7, UV4.8	32 – 100	0,002 – 0,8	0,1 – 1,6	130	50 – 100	+
КАТ32	3,2 – 125	0,01 – 1,12	0,1 – 4,0	150	15 – 100	
UV4.1	4 – 160	0,002 – 1,0	0,1 – 1,6	130	15 – 150	
UV820	20 – 900	0,2 – 4,0	1,0 – 6,3	200	40 – 400	

Табл. 3. Пар

Тип клапана	Kvs , (м ³ /ч)	Давление настройки, (МПа)	PN, (МПа)	t, (°C)	DN, (мм)	Нержавеющая сталь
UV3.5Z	0,05 – 1,5	0,0005 – 1,2	0,1 – 2,5	250	15 – 25	+
UV5.1	3,2 – 22	0,002 – 1,2	0,1 – 1,6	190	15 – 50	+
КАТ32	3,2 – 125	0,01 – 1,12	0,1 – 4,0	150	15 – 100	
UV4.1	4 – 160	0,002 – 1,0	0,1 – 1,6	130	15 – 150	

Типоразмер перепускного клапана выбирается по таблицам пропускной способности клапанов. Для некоторых типов клапанов пропускная способность не зависит от условного диаметра, например UV3.5, UV8.2.

При использовании оборудования для жидкостей высокой вязкости, а также в случае вскипания среды при понижении давления для выбора оборудования рекомендуется обратиться в отдел регулирующей арматуры компании АДЛ.

Условное давление перепускных клапанов

В процессе работы системы входное давление среды непосредственно воздействует на чувствительный элемент перепускного клапана (мембрану, поршень, сильфон), поэтому условное давление клапана определяется не прочностью корпуса, а прочностью чувствительного элемента. Конструкции клапанов с разными диапазонами настройки входного давления имеют разные чувствительные элементы, и, следовательно, характеризуются различным условным давлением. В характеристиках перепускных клапанов приведена зависимость диапазонов давления настройки и условным давлением клапана.

Например, клапан UV4.1 с диапазоном 0,45 – 1,0 МПа характеризуется условным давлением PN1,6 МПа, а с диапазоном 0,01 – 0,06 МПа – PN1,0 МПа, несмотря на то, что корпуса клапанов не отличаются.

Выбор диапазона настройки перепускных клапанов

Для обеспечения максимально точного регулирования диапазон настройки входного давления перепускного клапана следует выбирать так, чтобы желаемое давление настройки находилось как можно ближе к верхнему пределу диапазона. Например, если требуется давление на входе 0,23 МПа, то целесообразно выбрать диапазон 0,08 – 0,25 МПа, а не 0,2 – 0,5 МПа. В некоторых случаях перепускной клапан можно настроить на давление ниже, чем нижний предел диапазона настройки, если не требуется высокая точность регулирования давления (просьба уточнять в отделе регулирующей арматуры). В случае если имеется необходимость в более широком диапазоне регулировки, могут использоваться специальные исполнения перепускных клапанов (информация предоставляется по запросу).

Выбор материала мембраны и мягких уплотнений клапана

В технических описаниях перепускных клапанов указаны стандартные материалы основных элементов клапана, однако по запросу возможно использование различных материалов, устойчивых к различным средам и температурам.

Импульсные трубки для перепускных клапанов

Некоторые перепускные клапаны для работы требуют использования одной или нескольких импульсных трубок. Они необходимы для передачи импульса регулируемого давления на чувствительный элемент клапана (мембрану, поршень или сильфон). Необходимость импульсных трубок указана в описании клапанов.

Импульсная трубка подсоединяется к трубопроводу на расстоянии не менее $10 \times DN$ перед клапаном. На участке трубопровода между местом присоединения импульсной трубки и перепускным клапаном не рекомендуется использовать запорную арматуру. В отдельных случаях использование арматуры на указанном участке возможно, по этим вопросам просьба консультироваться в отделе регулирующей арматуры.

При сильных колебаниях входного давления импульсная трубка дополнительно может оборудоваться дросселем. В этом случае нельзя допускать полное перекрытие трубки. При использовании перепускного клапана для пара, в некоторых случаях рекомендуется использовать конденсатную ёмкость.

Перепускные клапаны (регуляторы давления «до себя»)

Защита перепускного клапана

Скорость потока среды в седле перепускного клапана в несколько раз выше скорости потока в трубопроводе. По этой причине любые твёрдые частицы, перемещающиеся с потоком, могут повредить седло и плунжер клапана. Для защиты клапана перед ним должен быть установлен фильтр. При использовании перепускного клапана для пара и газов перед перепускным клапаном также необходимо предусмотреть сепаратор.

Использование герметичного корпуса и дренажного отверстия

При использовании регулятора давления для токсичных или опасных сред необходимо исключить протечку среды через механизмы клапана даже в случае разрушения чувствительного элемента клапана (например, мембраны). Поэтому для подобных применений клапаны поставляются в исполнении с герметичным корпусом и дренажным отверстием. В случае разрушения чувствительного элемента (например, вследствие неправильной эксплуатации клапана) среда может быть безопасно отведена через дренажное отверстие.

Положение на трубопроводе

Рекомендуется устанавливать перепускной клапан на горизонтальный трубопровод с пружиной в нижнем положении. При использовании клапана для газов возможна его установка с пружиной в верхнем положении. Для жидкостей и газов возможна также установка перепускного клапана на вертикальный трубопровод, однако в этом случае точность регулирования снижается, и ускоряется износ внутренних механизмов клапана вследствие повышенного трения.

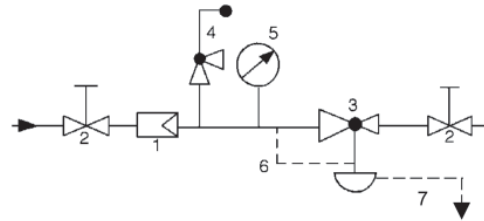
Защита системы

Для защиты системы от превышения давления перед перепускным клапаном необходима установка предохранительного клапана. Во избежание частого срабатывания предохранительного клапана, давление его настройки должно быть не менее чем на 10% выше давления настройки перепускного клапана. Предохранительный клапан должен также защищать чувствительный элемент перепускного клапана (например, мембрану). Для этого давление настройки предохранительного клапана не должно более чем в 1,5 раза превышать верхний предел диапазона настройки перепускного клапана.

Например, если перепускной клапан с диапазоном настройки 0,08 – 0,25 МПа настроен на входное давление 0,23 МПа, предохранительный клапан должен быть настроен на давление от 0,26 до 0,37 МПа.

Рекомендуемая схема обвязки перепускных клапанов

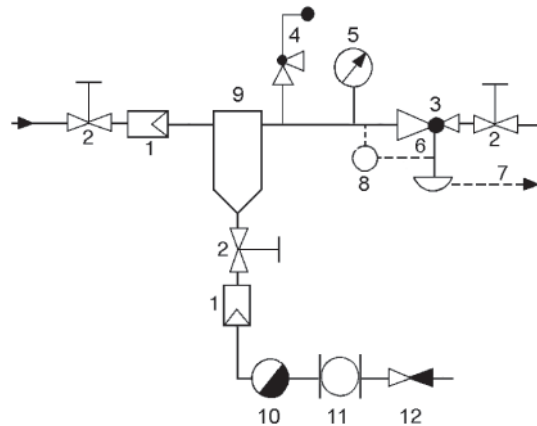
Обвязка перепускного клапана для жидкостей и газов



Спецификация

Позиция	Наименование оборудования	Рекомендуемый тип
1.	Фильтр	IS, SF, FI
2.	Запорный клапан	KV, BV
3.	Перепускной клапан	UV
4.	Предохранительный клапан	ПРЕГРАН
5.	Манометр	111.10.100
6.	Импульсная трубка	-
7.	Дренажная трубка	-

Обвязка перепускного клапана для пара



Спецификация

Позиция	Наименование оборудования	Рекомендуемый тип
1.	Фильтр	IS, SF, FI
2.	Запорный клапан	KV
3.	Перепускной клапан	UV
4.	Предохранительный клапан	ПРЕГРАН
5.	Манометр	111.10.100
6.	Импульсная трубка	-
7.	Дренажная трубка	-
8.	Конденсатная ёмкость	-
9.	Сепаратор пара	СПГ, S25
10.	Конденсатоотводчик	FLT
11.	Смотровое стекло	DW, DA
12.	Обратный клапан	RD, YC

Перепускной клапан

UV1.9

для жидкостей температурой до 130 °С

Технические характеристики

Присоединение	резьба G2 фланцы DN50 мм
Условное давление	PN1,6 МПа
Рабочая температура	-40...+130 °С
Выходное давление	0,2 – 1,6 МПа (3 диапазона)
Величина Kvs	12 м ³ /ч
Допустимая протечка по седлу	не более 0,05% от Kvs

Описание

UV1.9 является регулятором давления «до себя» прямого действия. Предназначен для защиты насосов и ёмкостей под давлением от избыточного давления среды. Корпус клапана изготовлен из нержавеющей стали, седло имеет мягкое уплотнение.



Коэффициент пропускной способности Kvs, (м³/ч)

Kvs, (м ³ /ч)	12
--------------------------	----

Диапазоны давления настройки, (МПа)

Диапазон, (МПа)	Условное давление, (МПа)
0,8 – 1,6	PN1,6
0,4 – 1,0	PN1,6
0,2 – 0,5	PN1,6

Материалы

Корпус	Нержавеющая сталь
Седловое уплотнение	EPDM

Размеры, (мм)

A	125
B	125
C	224
D	190

Масса, (кг)

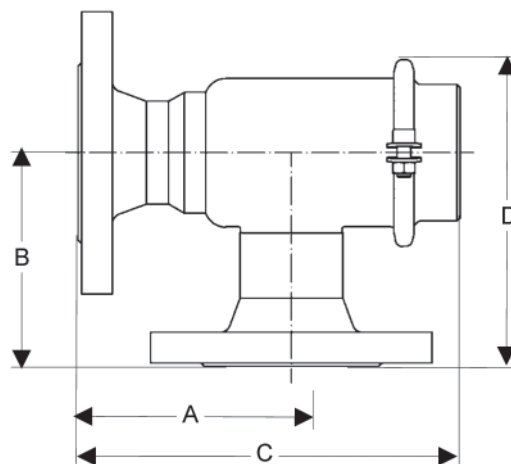
резьба G2	фланцы DN50
2,5	10

Импульсная трубка

Для работы клапана импульсная трубка не требуется.

Примеры маркировки

UV1.9	50	*16ST	12E	-10EV
-------	----	-------	-----	-------



Перепускной клапан

UV3.0

для жидкостей и газов температурой до 130 °С

Технические характеристики

Присоединение	резьба G ¹ / ₂ – G2 фланцы DN15 – 50 мм
Условное давление	PN1,6 МПа
Рабочая температура	-40...+130 °С
Входное давление	0,0002 – 0,052 МПа (16 диапазонов)
Величина Kvs	0,2 – 3,6 м ³ /ч
Допустимая протечка по седлу	не более 0,05% от Kvs

Описание

UV3.0 является регулятором давления «до себя» прямого действия с мембранным приводом. Клапан изготовлен из нержавеющей стали, имеет мягкое седловое уплотнение и предназначен для поддержания низких давлений жидкостей и газов с высокой точностью.

Предпочтительные типоразмеры клапана: DN25 и DN40. Пропускная способность клапана не зависит от его условного диаметра.

Коэффициент пропускной способности Kvs, (м³/ч)

DN, (мм)	Все условные диаметры					
Kvs, (м ³ /ч)	0,2	0,9	1,5	2,2	2,8	3,6

Диапазоны входного давления, (МПа)

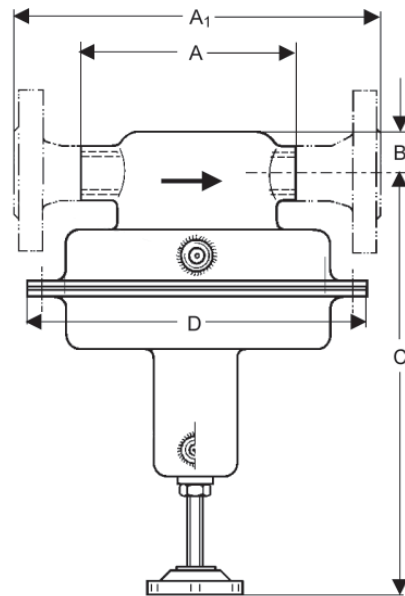
Диаметр мембраны	Диапазон, (МПа)
220 мм	0,01-0,052
	0,005-0,022
	0,0025-0,0125
	0,0015-0,003
270 мм	0,005-0,028
	0,002-0,012
	0,0015-0,0065
	0,0008-0,0016
360 мм	0,0025-0,014
	0,0015-0,006
	0,0005-0,0032
	0,0004-0,0006
500 мм	0,0012-0,007
	0,0008-0,003
	0,0003-0,0015
	0,0002-0,0003

Материалы

Корпус	Нержавеющая сталь
Седловое уплотнение	EPDM
Мембрана	EPDM

Размеры, (мм)

Размер	Резьба					
	G ¹ / ₂	G ³ / ₄	G1	G1 ¹ / ₄	G1 ¹ / ₂	G2
A	165	170	170	180	180	180
B	35	35	35	40	45	50
C	320	330	330	340	350	360
D	см. диаметр мембраны					
Размер	Фланцы, DN					
	15	20	25	32	40	50
A ₁	240	240	250	250	260	260
B	35	35	35	40	45	50
C	320	330	330	340	350	360
D	см. диаметр мембраны					



Масса, (кг)

Диаметр мембраны	Резьба	Фланцы	
	G ¹ / ₂ – G2	DN15 – 25	DN32 – 50
220 мм	6	8	10
270 мм	8	10	12
360 мм	12,5	14,5	16,5
500 мм	13	15	17

Импульсная трубка

Для работы клапана требуется импульсная трубка, присоединённая на расстоянии 10×DN перед клапаном. Трубка присоединяется к клапану посредством штуцера G¹/₂.

Опции

- Импульсная трубка со штуцерами и сварным адаптером G¹/₂
- Исполнение с уплотнением по настроечному винту и дренажным отверстием G¹/₈
- Пассивированное исполнение для кислорода давлением до 1,5 МПа
- Различные материалы мембраны и седлового уплотнения
- Специальные исполнения по запросу

Пример маркировки

UV3.0	1 ¹ / ₂	*16ST	3,6E	-0,28EV
-------	-------------------------------	-------	------	---------

Перепускной клапан

UV3.5, 3.5S, 3.5Z

UV3.5, 3.5S для жидкостей и газов температурой до 130 °С
UV3.5Z для пара температурой до 200 °С

Технические характеристики

Присоединение	резьба G ¹ / ₂ фланцы DN15 – 25 мм
Условное давление	PN0,1 – 2,5 МПа (см. табл. 1)
Рабочая температура	пар: до 200 °С (UV3.5Z) жидкости и газы: -40...+130 °С
Входное давление (давление настройки)	UV3.5, 3.5S: 0,0005 – 2,0 МПа (8 диапазонов) UV3.5Z: 0,005 – 1,2 МПа (7 диапазонов)
Величина Kvs	0,05 – 1,4 м ³ /ч
Допустимая протечка по седлу	не более 0,05% от Kvs

Описание

UV3.5 является регулятором давления «до себя» прямого действия с мембранным приводом. Клапаны UV3.5 и UV3.5S имеют металлическое седловое уплотнение, клапан UV3.5S – мягкое (до 130 °С).

Для токсичных или опасных сред возможно исполнение с уплотнением по настроечному винту и дренажным отверстием.

Коэффициент пропускной способности Kvs, (м³/ч)

DN, (мм)	Все условные диаметры				
Kvs, (м ³ /ч)	0,05	0,2	0,5	0,9	1,4*

*Kvs=1,4 м³/ч возможен только для UV3.5 и UV3.5Z

Диапазоны входного давления, (МПа) Условное давление, (МПа) (табл.1)

Диапазон, (МПа)	Условное давление, (МПа)	
	UV3.5, UV3.5S	UV3.5Z
1,0 – 2,0 (только UV3.5, 3.5S)	PN 2,5	–
0,4 – 1,2	PN 2,5	PN 1,6
0,1 – 0,5	PN 1,0	
0,08 – 0,25	PN 0,6	
0,02 – 0,11	PN 0,25	
0,01 – 0,05	PN 0,1	
0,002 – 0,012	PN 0,1	
0,0005 – 0,0025	PN 0,1	

Материалы

Корпус	Нержавеющая сталь
Седловое уплотнение	UV3.5, UV3.5Z: нержавеющая сталь UV3.5S: EPDM
Мембрана	EPDM

Размеры UV3.5; UV3.5S, (мм)

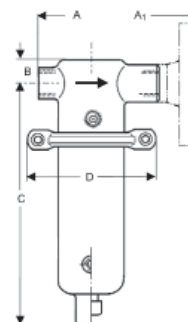
Диапазон, (МПа)	Размер	Резьба	Фланцы		
		G ¹ / ₂	DN15	DN20	DN25
Все диапазоны	B	25	25	25	25
0,1 – 2,0	A/A1	100	180	150	160
	C	205	205	205	205
	D	114	114	114	114
	A/A1	100	180	180	180
0,08 – 0,25	C	205	205	205	205
	D	138	138	138	138
	A/A1	100	130	150	160
0,02 – 0,11	C	275	275	275	285
	D	200	200	200	200
	A/A1	100	130	150	160
0,01 – 0,05	C	275	275	275	285
	D	264	264	264	264
	A/A1	100	130	150	160
0,0005 – 0,012	C	275	275	275	285
	D	360	360	360	360

* размер C клапана UV3.5Z = размер C клапана UV3.5 + 130 мм



UV3.5
UV3.5S

UV3.5Z



Масса UV3.5; UV3.5S, (кг)

Диапазон, (МПа)	Резьба	Фланцы		
	G ¹ / ₂	DN15	DN20	DN25
0,1 – 2,0	1,5	3	3	3,5
	2	3,5	3,5	4
0,08 – 0,25	2	3,5	3,5	4
	2,5	4	4	4,5
0,02 – 0,11	4,5	6	6	6,5
	5	6,5	6,5	7
0,01 – 0,05	5,5	7	7	7,5
	6	7,5	7,5	7,5
0,0005 – 0,012	6	7,5	7,5	8
	6,5	8	8	8,5

* масса клапана UV3.5Z = масса клапана UV3.5 + 0,5 кг

Импульсная трубка

Для клапанов UV3.5S и UV3.5Z требуется импульсная трубка, присоединённая на расстоянии 10×DN перед клапаном. Трубка присоединяется к клапану посредством штуцера G¹/₄. Для клапана UV3.5 импульсная трубка не требуется.

Опции

- Импульсная трубка со штуцерами и сварным адаптером G¹/₄
- Исполнение с уплотнением по настроечному винту и дренажным отверстием G¹/₈
- Отверстие G¹/₄ для присоединения манометра в верхней части клапана
- Различные материалы мембраны и седлового уплотнения
- DN32 – 50 (информация по запросу)
- Исполнение для пара температурой до 250 °С
- Пассивированное исполнение для кислорода
- Специальные исполнения по запросу

Примеры маркировок

UV3.5	1/2	*10ST	0,9E	-5YV
UV3.5 SF	25	*1ST	0,5E	-0,5EV

Гигиенический перепускной клапан

UV3.8

для жидкостей и газов температурой до 180 °С,
для пищевой и фармацевтической промышленности

Технические характеристики

Присоединение	фланцы DN15 – 100 мм резьба G $\frac{1}{2}$ -2
Условное давление	PN 0,6 – 1,6 МПа (см. табл.1)
Рабочая температура	-40...+180 °С
Входное давление (давление настройки)	0,08 – 1,6 МПа (3 диапазона)
Величина Kvs	3,5 – 5,5 м ³ /ч (большой Kvs по запросу)
Допустимая протечка по седлу	не более 0,05% от Kvs

Описание

UV3.8 является регулятором давления «до себя» прямого действия с мембранным (UV3.8M) или поршневым (UV3.8K) приводом. Основная область применения клапана – пищевая и фармацевтическая промышленность. Покрытие мембраны PTFE (Teflon) хорошо подходит для пищевых сред, а также позволяет использовать клапан для пара температурой до 150 °С. Клапан имеет металлическое седловое уплотнение (мягкое уплотнение по запросу).

Все элементы клапана изготовлены из нержавеющей стали и имеют высокую коррозионную стойкость. Клапан не имеет застойных зон и может промываться без демонтажа с трубопровода: CIP, SIP. Возможна механическая и электрополировка внутренних и внешних поверхностей клапана (шероховатость поверхностей до Ra 0,2 мкм).

Для токсичных или опасных сред возможно исполнение с уплотнением по настроечному винту и дренажным отверстием.

Коэффициент пропускной способности Kvs, (м³/ч)

DN, (мм)	15	20	25	32	40	50	65	80	100
G	$\frac{1}{2}$	$\frac{3}{4}$	1	1 $\frac{1}{4}$	1 $\frac{1}{2}$	2	–	–	–
Kvs, (м ³ /ч)	3,5	3,5	3,5	5,5	5,5	5,5	по запросу		

Диапазоны входного давления, (МПа) Условное давление, (МПа) (табл.1)

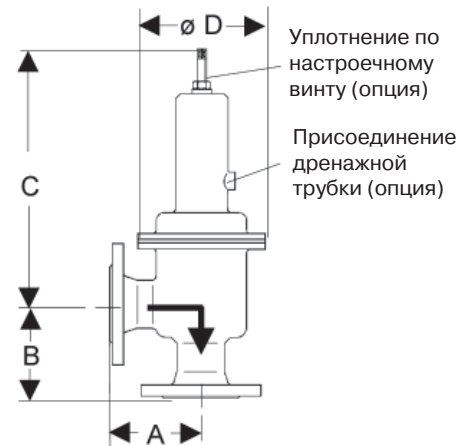
Тип	Диапазон, (МПа)	Условное давление, (МПа)
UV3.8K	0,8 – 1,6	PN 1,6
	0,4 – 1,0	PN 1,6
UV3.8M	0,2 – 0,5	PN 1,0
	0,08 – 0,25	PN 0,6

Материалы

Корпус	Нержавеющая сталь
Седловое уплотнение	EPDM/PTFE

Размеры, (мм)

	Фланцы			
	DN25	DN32	DN40	DN50
A	100	105	115	125
D	100	105	115	125
C	500	500	500	500
D	175	175	175	175
	Резьба			
	G1	G1 $\frac{1}{4}$	G1 $\frac{1}{2}$	G2
A	80	80	80	80
D	80	80	80	80
C	500	500	500	500
D	175	175	175	175

Масса, (кг)

Фланцы						
DN25	DN32	DN40	DN50	DN65	DN80	DN100
10,2	11,5	12	13,5	16	17	18
Резьба						
G1	G1 $\frac{1}{4}$	G1 $\frac{1}{2}$	G2			
8,5	8,8	9	9,4			

Опции

- Исполнение с уплотнением по настроечному винту и дренажным отверстием)
- Механическая и электрополировка внутренних и внешних поверхностей клапана (шероховатость поверхностей до Ra 0,2 мкм)
- Различные материалы мембраны и седла (в т.ч. стеллит)
- Различные типы присоединения (Tri-clamp и т.д.)
- Специальные исполнения по запросу

Примеры маркировки

UV3.8	1	*16ST	3,5E	-5YV
-------	---	-------	------	------

Перепускной клапан

UV4.1

для пара температурой до 200 °С, жидкостей и газов температурой до 130 °С

Технические характеристики

Присоединение	фланцы DN15 – 150, кроме DN32
Условное давление	PN 0,1-1,6 МПа (см. табл.1)
Рабочая температура	пар: до 200 °С жидкости и газы: -10...+130 °С
Входное давление (давление настройки)	DN15–100: 0,002–1,0 МПа (6 диапазонов) DN125, 150: 0,002–0,5 МПа (5 диапазонов)
Величина Kvs	4 – 160 м ³ /ч
Допустимая протечка по седлу	не более 0,05% от Kvs

Описание

UV4.1 является регулятором давления «до себя» прямого действия с мембранным приводом. Клапан имеет мягкое седловое уплотнение EPDM и предназначен для жидкостей и газов температурой до 130 °С.

Для токсичных или опасных сред возможно исполнение с закрытой пружиной, уплотнением по настроечному винту и дренажным отверстием.

Коэффициент пропускной способности Kvs, (м³/ч)

DN, (мм)	15	20	25	40	50	65	80	100	125	150
Kvs, (м ³ /ч)	4	5	6	20	32	50	80	100	140	160

Диапазоны входного давления, (МПа) Условное давление, (МПа) (табл.1)

DN15 – 100	DN125 – 150	Условное давление, (МПа)
0,45 – 1,0	-	PN 1,6
0,2 – 0,5	0,2 – 0,5	PN 1,0
0,08 – 0,25	0,08 – 0,25	PN 0,6
0,02 – 0,12	0,02 – 0,12	PN 0,25
0,01 – 0,06	0,01 – 0,06	PN 0,1
0,002 – 0,025	0,005 – 0,025	PN 0,1

Материалы

Корпус	Серый чугун (DN15-25) Высокопрочный чугун (DN40-150) Углеродистая сталь
Седловое уплотнение	EPDM
Мембрана	EPDM

Размеры, (мм)

Диапазон, (МПа)		DN, (мм)									
		15	20	25	40	50	65	80	100	125	150
Все диапазоны	A	130	150	160	200	230	290	310	350	400	480
	B	55	55	60	75	85	105	105	110	220	220
0,002 – 0,025	C	510	510	510	520	520	570	570	570	810	810
	C1	640	640	640	680	680	730	730	730	970	970
	D	360	360	360	360	360	360	360	360	500	500
	C	510	510	510	630	630	680	680	680	810	810
0,01 – 0,06	C1	640	640	640	790	790	840	840	840	970	970
	D	270	270	270	360	360	360	360	360	360	360
	C	510	510	510	630	630	680	680	680	810	810
	C1	640	640	640	790	790	840	840	840	970	970
0,02 – 0,12	D	220	220	220	270	270	270	270	270	270	270
	C	490	490	490	650	650	680	680	680	810	810
	C1	620	620	620	810	810	840	840	840	970	970
	D	175	175	175	220	220	220	220	220	220	220

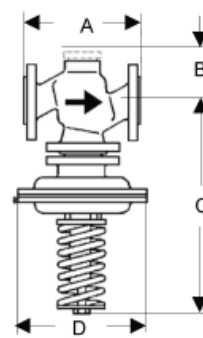


Рис. 1

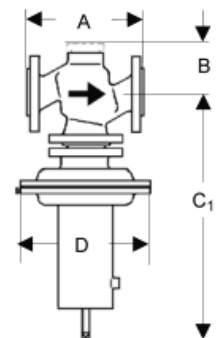


Рис. 2

Масса: чугун, (кг)

Диапазон, (МПа)	DN, (мм)									
	15	20	25	40	50	65	80	100	125	150
0,08 – 1,0	17	17	18	30	33	55	58	62	100	120
0,02 – 0,12	19	19	20	32	35	57	60	64	102	122
0,01 – 0,06	23	23	24	36	39	61	64	68	106	126
0,002 – 0,025	23	23	24	34	37	59	62	66	112	132

Масса: сталь, (кг)

Диапазон, (МПа)	DN, (мм)									
	15	20	25	40	50	65	80	100	125	150
0,08 – 1,0	18	18	19	33	35	58	62	65	108	133
0,02 – 0,12	20	20	21	35	37	60	64	67	110	135
0,01 – 0,06	24	24	25	39	41	64	68	71	114	139
0,002 – 0,025	24	24	25	37	39	62	66	69	120	145

Импульсная трубка

Для работы клапана требуется импульсная трубка (8×1 мм), присоединённая на расстоянии 10×DN перед клапаном.

Опции

- Импульсная трубка со штуцером и сварным адаптером G¹/₄
- Исполнение для пара температурой до 200 °С
- Исполнение с закрытой пружиной, уплотнением по настроечному винту и дренажным отверстием G³/₈ (рис. 2)
 - Различные материалы мембраны и седлового уплотнения
 - Специальные исполнения по запросу

Пример маркировки

UV4.1	65	*16ST	50E	-8EG
-------	----	-------	-----	------

Перепускной клапан

UV4.7, 4.8

для жидкостей и газов температурой до 130 °С

Технические характеристики

Присоединение	фланцы DN 50 – 100 мм
Условное давление	PN 0,1 – 1,6 МПа (см. табл.1)
Рабочая температура	-40...+130 °С
Входное давление (давление настройки)	0,002 – 1,0 МПа (7 диапазонов)
Величина Kvs	32 – 100 м³/ч
Допустимая протечка по седлу	не более 0,05% от Kvs

Описание

UV4.7, 4.8 являются регуляторами давления «до себя» прямого действия с мембранным приводом. Клапаны изготовлены из нержавеющей стали, имеют мягкое седловое уплотнение.

Для токсичных или опасных сред возможно исполнение с уплотнением по настроечному винту и дренажным отверстием.

Коэффициент пропускной способности Kvs, (м³/ч)

DN, (мм)	50	65	80	100
Kvs, (м³/ч)	32	50	80	100

**Диапазоны входного давления, (МПа)
Условное давление, (МПа) (табл.1)**

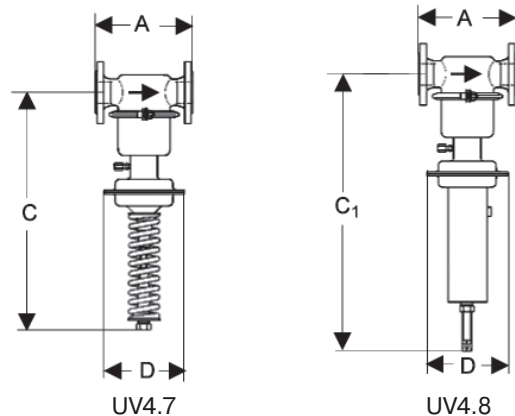
Диапазон, (МПа)	Условное давление, (МПа)
0,45 – 1,0	PN1,6
0,2 – 0,5	PN1,0
0,08 – 0,25	PN0,6
0,02 – 0,12	PN0,25
0,01 – 0,06	PN0,1
0,002 – 0,025	PN0,1
0,002 – 0,015	PN0,1

Материалы

Корпус	Нержавеющая сталь
Седловое уплотнение	EPDM
Мембрана	EPDM

Размеры, (мм)

Диапазон, (МПа)	DN, (мм)				
		50	65	80	100
Все диапазоны	A	230	290	310	350
	C	610	750	750	750
	C ₁	750	890	890	890
	D	220	220	220	220
	D	270	270	270	270
0,08 – 1,0	C	610	750	750	750
	C ₁	750	890	890	890
	D	270	270	270	270
0,02 – 0,12	C	610	750	750	750
	C ₁	750	890	890	890
	D	270	270	270	270
0,01 – 0,06	C	610	750	750	750
	C ₁	750	890	890	890
	D	360	360	360	360
0,002 – 0,025	C	500	640	640	640
	C ₁	640	780	780	780
	D	360	360	360	360
0,002 – 0,015	C	500	640	640	640
	C ₁	640	780	780	780
	D	500	500	500	500

**HIGH GRADE****Масса, (кг)**

Диапазон, (МПа)	DN, (мм)			
	50	65	80	100
0,45 – 1,0	30	31	33	35
0,2 – 0,5	30	31	33	35
0,08 – 0,25	30	31	33	35
0,02 – 0,12	33	34	36	38
0,01 – 0,06	36	37	39	41
0,002 – 0,025	37,5	38,5	38,5	38,5
0,002 – 0,015	37,5	38,5	38,5	38,5

Импульсная трубка

Для работы клапана требуется импульсная трубка (8×1 мм), присоединённая на расстоянии 10×DN перед клапаном.

Опции

- Импульсная трубка со штуцером и сварным адаптером G¹/₄
- Исполнение с закрытой пружиной, уплотнением по настроечному винту и дренажным отверстием G¹/₄ (UV4.8)
- Различные материалы мембраны и седлового уплотнения
- Специальные исполнения по запросу

Пример маркировки

UV4.7	65	*16ST	50E	-0,6EV
-------	----	-------	-----	--------

Перепускной клапан

UV5.1

для жидкостей и газов температурой до 130 °С

Технические характеристики

Присоединение	резьба G $\frac{1}{2}$ – 2 фланцы DN 15 – 50 мм
Условное давление	PN 0,1-1,6 МПа (см. табл.1)
Рабочая температура	-40...+130 °С
Входное давление (давление настройки)	0,002 – 1,2 МПа (7 диапазонов)
Величина Kvs	3,2 – 22 м ³ /ч
Допустимая протечка по седлу	не более 0,05% от Kvs

Описание

UV5.1 является регулятором давления «до себя» прямого действия с мембранным приводом. Клапан изготовлен из нержавеющей стали, имеет мягкое седловое уплотнение.

Для токсичных или опасных сред возможно исполнение с уплотнением по настроечному винту и дренажным отверстием.

Коэффициент пропускной способности Kvs, (м³/ч)

DN, (мм)	15	20	25	32	40	50
Kvs, (м ³ /ч)	3,5	3,5	4	22	22	22

**Диапазоны входного давления, (МПа)
Условное давление, (МПа) (табл.1)**

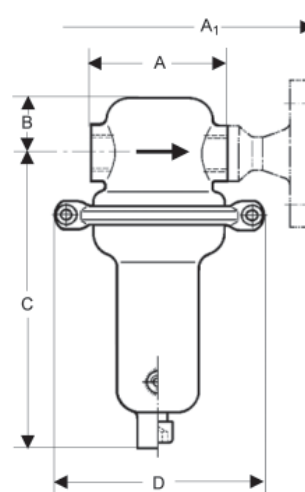
Диапазон, (МПа)	Условное давление, (МПа)
0,6 – 1,2	PN 1,6
0,4 – 0,8	PN 1,6
0,2 – 0,5	PN 1,0
0,08 – 0,25	PN 0,6
0,03 – 0,11	PN 0,25
0,01 – 0,05	PN 0,1
0,002 – 0,012	PN 0,1

Материалы

Корпус	Нержавеющая сталь
Седловое уплотнение	EPDM
Мембрана	EPDM

Размеры, (мм)

Диапазон, (МПа)	Размер	DN, (мм)					
		15	20	25	32	40	50
Все диапазоны	A	90	90	136	130	145	185
	A ₁	200	200	200	180	200	230
	B	40	40	40	110	110	110
0,08 – 1,2	C	205	205	205	218	218	218
	D	138	138	138	138	138	138
0,03 – 0,11	C	270	270	270	285	285	285
	D	200	200	200	200	200	200
0,01 – 0,05	C	270	270	270	285	285	285
	D	264	264	264	264	264	264
0,002 – 0,012	C	270	270	270	285	285	285
	D	360	360	360	360	360	360

**HIGH GRADE****Масса, (кг)**

Диапазон, (МПа)	Резьба		Фланцы	
	G $\frac{1}{2}$ – 1	G $\frac{1}{2}$ – 2	DN15 – 25	DN32 – 50
0,08 – 1,2	2,5	4	3,5	6
0,03 – 0,11	5,5	7	6,5	9
0,01 – 0,05	6,5	8	7,5	10
0,002 – 0,012	13	14,4	14	16,4

Импульсная трубка

Для работы клапана не требуется импульсная трубка.

Опции

- Исполнение с уплотнением по настроечному винту и дренажным отверстием G $\frac{1}{8}$
- Различные материалы мембраны и седлового уплотнения
- DN65 – 100
- Специальные исполнения по запросу

Пример маркировки

UV5.1 F	25	*16ST	4E	-12EV
---------	----	-------	----	-------

Перепускной клапан

UV8.2
для жидкостей, газов и пара температурой до 400°С

Технические характеристики

Присоединение	фланцы DN15 – 50 мм резьба G ³ / ₈ –2
Условное давление	PN 0,6 – 25,0 МПа (см. табл. 1)
Рабочая температура	-10...+400 °С
Входное давление (давление настройки)	0,2 – 22,0 МПа (12 диапазонов)
Величина Kvs	0,2 – 5,5 м ³ /ч
Допустимая протечка по седлу	не более 0,05% от Kvs

Описание

UV8.2 является регулятором давления «до себя» прямого действия с мембранным (UV8.2), поршневым (UV8.2K) или сильфонным (UV8.2B) приводом и предназначен для больших входных давлений. Клапан может поставляться с мягким или металлическим седловым уплотнением.

Для токсичных и опасных сред возможно исполнение с уплотнением по настроечному винту и дренажным отверстием.

Для каждого типоразмера клапана доступно три варианта коэффициента пропускной способности. Клапан поставляется в линейном (G³/₈ – 1, DN15 – 25) или угловом (все типоразмеры) исполнении.

Коэффициент пропускной способности Kvs, (м³/ч)

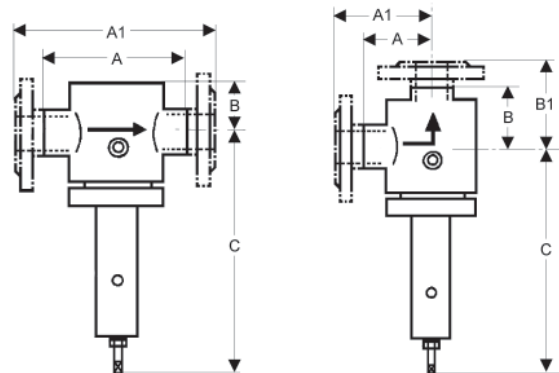
Резьба	G ³ / ₈	G ¹ / ₂	G ³ / ₄	G1	G1 ¹ / ₄	G1 ¹ / ₂	G2
Фланцы		DN15	DN20	DN25	DN32	DN40	DN50
Варианты сёдел, Kvs, (м ³ /ч)	I	0,2	0,2	0,25	0,25	0,4	0,4
	II	0,9	0,9	0,9	0,9	2,5	2,5
	III	1,7	1,8	2	2,2	3,9	3,9

Диапазоны входного давления, (МПа) Условное давление, (МПа) (табл.1)

Тип	Диапазон, (МПа)	Условное давление, (МПа)
UV8.2K	15,0 – 22,0	PN25,0
	12,0 – 16,0	PN25,0
	8,0 – 12,0	PN25,0
	6,0 – 10,0	PN10,0
	4,5 – 6,3	PN10,0
	3,5 – 5,0	PN10,0
	2,0 – 3,5	PN6,3
UV8.2	1,0 – 2,5	PN4,0
	1,0 – 2,0	PN2,5
	0,5 – 1,6	PN2,5
	0,7 – 1,0	PN1,6
	0,4 – 0,7	PN1,6
	0,2 – 0,4	PN0,6

Материалы

Корпус	Углеродистая, нержавеющая сталь
Седловое уплотнение	Нержавеющая сталь
Мембрана (UV8.2)	EPDM
Поршневые кольца (UV8.2K)	EPDM
Сильфон (UV8.2B)	Нержавеющая сталь



Размеры, (мм)

Резьба	G ³ / ₈ – 1		G1 ¹ / ₄ – 2
Фланцы	DN15 – 25		DN32 – 50
Исполнение	Линейное	Угловое	Угловое
A	110	55	100
A ₁	220	110	по запросу
B	30	65	108
B ₁	–	120	по запросу
C	420	420	650

Масса, (кг)

	Резьба						
	G ³ / ₈	G ¹ / ₂	G ³ / ₄	G1	G1 ¹ / ₄	G1 ¹ / ₂	G2
	13	13	13	13	21	21	21
PN, (МПа)	Фланцы						
	DN15	DN20	DN25	DN32	DN40	DN50	
1,6 – 4,0	16	16,2	16,6	25,8	26,8	27,8	
6,3	16,4	17,6	19,4	27	30,6	31,4	
10,0	16,4	17,6	19,4	27,4	30,6	36,4	

Опции

- Исполнение с уплотнением по настроечному винту и дренажным отверстием G³/₈
- Различные материалы мембраны и седлового уплотнения
- Специальные исполнения по запросу

Примеры маркировки

UV8.2	1/2	*25ST	1,8E	-20YV
-------	-----	-------	------	-------

Перепускной клапан

UV820

для жидкостей температурой до 130 °С

Технические характеристики

Присоединение	фланцы DN 40 – 400 мм
Условное давление	PN 1,0 – 6,3 МПа (см. табл. 1)
Рабочая температура	-10...+130 °С
Входное давление (давление настройки)	0,2 – 4,0 МПа (4 диапазона)
Величина Kvs	20 – 900 м ³ /ч
Допустимая протечка по седлу	не более 0,05% от Kvs
Минимальный перепад давления	0,2 МПа

Описание

UV820 является регулятором давления «до себя» с пилотным управлением. Конструкция включает в себя основной клапан, пилотный клапан (UV8.2) и дроссельный блок. Клапан имеет металлическое седло (мягкое по запросу) и предназначен для жидкостей температурой до 130 °С.

При отсутствии давления седло клапана удерживается пружиной в закрытом положении (см. рисунок). Для работы клапана необходим перепад давления на нём не менее 0,2 МПа.

Коэффициент пропускной способности Kvs, (м³/ч)

DN, (мм)	40	50	65	80	100	125
Kvs, (м ³ /ч)	20	32	50	60	70	150

DN, (мм)	150	200	250	300	350	400
Kvs, (м ³ /ч)	250	350	500	600	700	900

Диапазоны входного давления, (МПа) Условное давление, (МПа) (табл.1)

Диапазон, (МПа)	1,5 – 4,0	1,0 – 2,0	0,4 – 1,2	0,2 – 0,5
PN, (МПа)	6,3	4,0	2,5	1,0

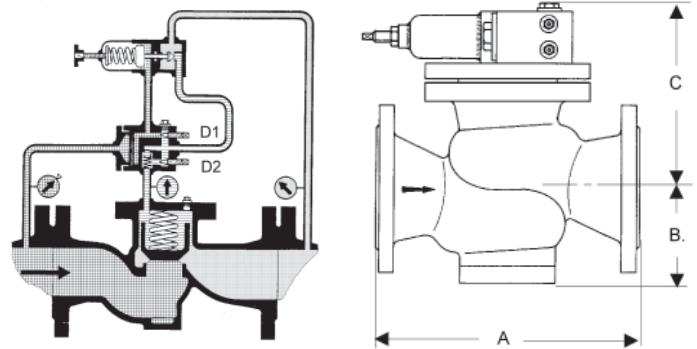
Материалы

Корпус	Высокопрочный чугун: PN1,6 Углеродистая сталь: PN2,5 – 16,0 Нержавеющая сталь: PN1,6 – 16,0
Седловое уплотнение	Нержавеющая сталь
Уплотнения	EPDM
Пилотный клапан	Нержавеющая сталь
Дроссельный блок	Нержавеющая сталь

Размеры, (мм)

PN, МПа	Размер	DN, (мм)					
		40	50	65	80	100	125
1,0 – 4,0	A	200	230	290	310	350	400
6,3	A	260	300	340	380	430	
все PN	B	140	160	180	220	220	223
все PN	C	200	220	250	260	280	290

PN, МПа	Размер	DN, (мм)					
		150	200	250	300	350	400
1,0 – 4,0	A	480	600	730	850	980	1100
6,3	A	550	650				
все PN	B	240	270	290	350	350	410
все PN	C	330	390	420	550	550	550



Масса, (кг)

PN, МПа	DN, (мм)					
	40	50	65	80	100	125
1,0	25	30	40	50	70	120
2,5 – 4,0	33	38	48	65	80	140
6,3	40	45	55	88	110	

PN, МПа	DN, (мм)					
	150	200	250	300	350	400
1,0	150	210	380	450	520	625
2,5 – 4,0	160	240	440	510	580	
6,3	165	290				

Импульсная трубка

Для работы клапана требуется 2 импульсные трубки G¹/₂, присоединённые на расстоянии не менее 1×DN до и после клапана.

Специальные исполнения

- Для жидкостей температурой до 200 °С
- Для газов
- Другие специальные исполнения по запросу

Примеры маркировки

UV820	250	*25ST	500E	-12YS
-------	-----	-------	------	-------

Перепускной клапан

UV824/825

для жидкостей температурой до 130 °С

Технические характеристики

Присоединение	UV824: фланцы DN100 – 800 мм UV825: фланцы DN100 – 400 мм
Условное давление	PN1,0 – 2,5 МПа (см. табл. 1)
Рабочая температура	-10...+130 °С
Входное давление	0,2 – 2,0 МПа (3 диапазона)
Величина Kvs	UV824: 60 – 2100 м ³ /ч UV825: 180 – 1800 м ³ /ч
Допустимая протечка по седлу	не более 0,05% от Kvs
Минимальный перепад давления	0,2 МПа

Описание

UV824/825 является регулятором давления «до себя» с пилотным управлением. Конструкция включает в себя основной клапан, пилотный клапан (UV8.2) и дроссельный блок. Клапан имеет металлическое седло и предназначен для жидкостей температурой до 130°С (до 200 °С по запросу).

При отсутствии давления седло клапана удерживается пружиной в закрытом положении (см. рисунок). Для работы клапана необходим перепад давления на нём не менее 0,2 МПа.

Клапаны UV824 и UV825 отличаются размерами и пропускной способностью.

Коэффициент пропускной способности Kvs, (м³/ч)

DN, (мм)	100	125	150	200	250	300	350
UV824	60	100	120	180	250	400	600
UV825	180	200	250	400	600	800	1200

DN, (мм)	400	450	500	600	700	800
UV824	800	1100	1200	1800	2000	2100
UV825	1800					

Диапазоны входного давления, (МПа)**Условное давление, (МПа) (табл.1)**

Диапазон, (МПа)	1,0 – 2,0	0,4 – 1,2	0,2 – 0,5
PN, (МПа)	2,5	1,6	1,0

Материалы

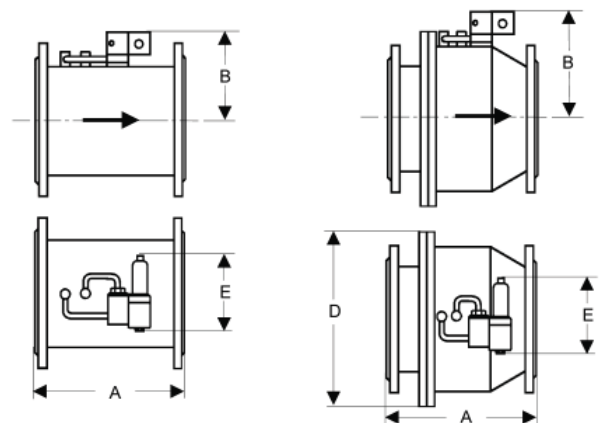
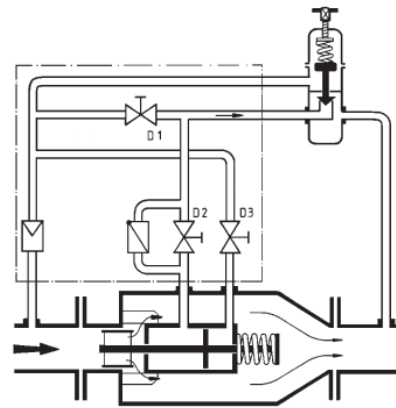
Корпус	Углеродистая сталь, нержавеющая сталь
Седловое уплотнение	Нержавеющая сталь
Уплотнения	EPDM
Пилотный клапан	Нержавеющая сталь
Дроссельный блок	Нержавеющая сталь

UV824: размеры, (мм); масса, (кг)

Размер, (мм)	DN, (мм)													
	100	125	150	200	250	300	350	400	450	500	600	700	800	
A	300	325	350	400	450	500	550	600	650	700	800	900	1000	
B	200	200	200	240	270	300	320	350	380	400	450	500	550	
E	270	270	270	270	270	270	270	270	270	270	270	270	270	
Масса, (кг)	PN1,6	60	60	65	75	120	150	190	240	300	360	420	480	540
	PN2,5	75	75	80	90	135	165	220	280	360	400	460	580	720

UV825: размеры, (мм); масса, (кг)

Размер, (мм)	DN, (мм)							
	100	125	150	200	250	300	350	
A	350	400	480	600	730	850	980	
B	220	240	270	300	320	350	400	
D	360	400	425	485	555	620	730	
E	270	270	270	270	270	270	270	
Масса, (кг)	PN1,6	85	110	125	170	220	270	340
	PN2,5	90	115	135	180	240	300	370



UV824

UV825

Импульсная трубка

Для работы клапана требуются две импульсные трубки G¹/₂, присоединённые на расстоянии не менее 1×DN до и не менее 10×DN после клапана.

Специальные исполнения

- Для жидкостей температурой до 200 °С
- Другие специальные исполнения по запросу

Примеры маркировки

UV825	100	*16ST	180E	-5YS
-------	-----	-------	------	------

Перепускной клапан ГРАНРЕГ®**KAT32**

для пара температурой до 200 °С, воды до 150 °С, воздуха до 80 °С

Технические характеристики

Присоединение	фланцы DN15-100
Условное давление	PN1,6/2,5/4,0 МПа
Рабочая температура	пар: до 200 °С вода: до 150 °С воздух: до 80 °С
Входное давления	0,01 – 1,12 МПа (8 диапазонов)
Величина Kvs	3,2 – 125 м³/час
Допустимая протечка по седлу	< 0,01% Kvs

Описание

Клапан серии KAT32 является регулятором давления «до себя» прямого действия. Клапан имеет металлическое седловое уплотнение и предназначен для пара, воды, воздуха и негорючих газов.

Коэффициент пропускной способности Kvs, (м³/ч)

DN, (мм)	15	20	25	32	40	50	65	80	100
Kvs, (м³/ч)	3,2	5	8	12,5	20	32	50	80	125

Коэффициент шума

DN, (мм)	15	20	25	32	40	50	65	80	100
Коэффициент шума	0,65	0,6	0,55	0,45	0,4	0,4	0,35	0,35	0,35

Диапазоны входного давления, (МПа)

0,01-0,04	0,02-0,08	0,04-0,16	0,07-0,28	0,08-0,32	0,14-0,56	0,16-0,64	0,28-1,12
-----------	-----------	-----------	-----------	-----------	-----------	-----------	-----------

Материалы

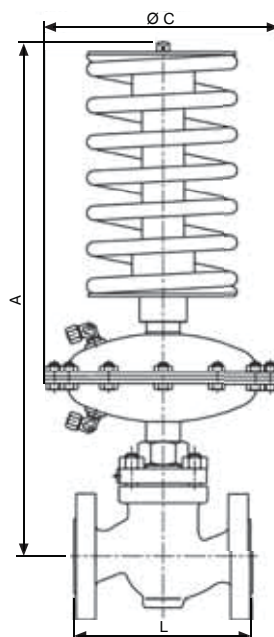
Корпус клапана	Серый чугун EN-GJL-250 Высокопрочный чугун EN-GJS-400-18LT Углеродистая сталь 1.0619 Нержавеющая сталь 1.4408
Плунжер и седло	Нержавеющая сталь 1.4571
Уплотнения	EPDM
Корпус привода	Углеродистая сталь 1.0122
Шток	Нержавеющая сталь 1.4057
Мембрана	EPDM+полиэфирная ткань
Уплотнение	EPDM
Настроечный винт	Углеродистая сталь 1.0503
Пружины	Пружинная сталь 60Si7

Размеры, (мм)

Размер, (мм)	DN								
	15	20	25	32	40	50	65	80	100
A	470	470	470	485	490	495	605	605	615
L	130	150	160	180	200	230	290	310	350
Масса клапана, (кг)	4,0	5,1	5,6	8,5	10,6	14	23	29	44

Диапазон настройки, (МПа)	C, (мм)	Масса		
		Привода	Настроечный винта	
			DN15 – 50	DN65 – 100
0,01...0,04	285	5,7	3,2	3,6
0,02...0,08			6,8	8,5
0,07...0,28			3,2	3,6
0,04 – 0,16	215	4,4	6,8	8,5
0,08...0,32			3,2	3,6
0,14...0,56			6,8	8,5
0,16...0,64	150	2,4	3,2	3,6
0,28...1,12			6,8	8,5

СДЕЛАНО В

**График расходов для воды****Импульсная трубка**

Для работы клапана требуется импульсная трубка (6x1 мм), присоединенная на расстоянии 10xDN перед клапаном. Входит в комплект поставки.

Примеры маркировки

ГРАНРЕГ® KAT32 — 02 — 01 — 050 — 16 — ф/ф

Перепускной клапан ГРАНРЕГ®**KAT42**

для воды температурой до 150 °С, воздуха до 80 °С

Технические характеристики

Присоединение	резьба G1/2 -1 1/4 фланцы DN15-32 мм сварка DN 15-32 мм
Условное давление	PN1,6 МПа, PN2,5 МПа
Рабочая температура	вода: до 150 °С воздух: до 80 °С
Входное давление	0,01 – 0,4 МПа (3 диапазона)
Величина Kvs	3,6 – 10,0 м³/час
Допустимая протечка по седлу	VI класс согласно PN-EN 60534-4

Описание

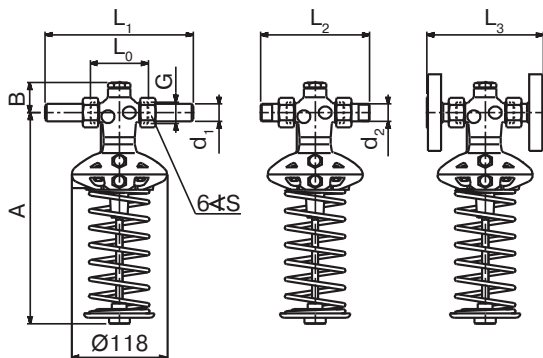
KAT42 является регулятором давления “до себя” прямого действия с мембранным приводом. Клапан имеет металлическое седловое уплотнение и предназначен для воды, воздуха и негорючих газов.

Коэффициент пропускной способности Kvs, (м³/ч)

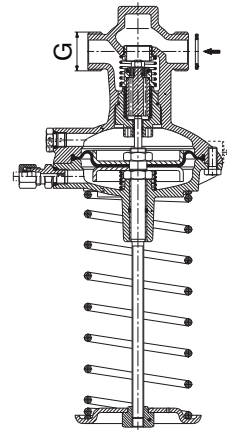
DN, (мм)	15	20	25	32
Kvs, (м³/ч)	3,6	5	7,2	10

Диапазоны рабочих давлений, (МПа)

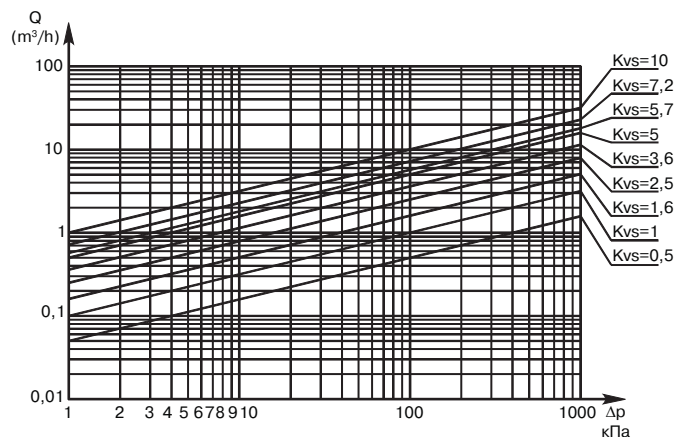
0,01-0,1	0,01-0,2	0,02-0,4
----------	----------	----------

**Размеры, (мм)**

Размер	DN				
	15	20	25	32	
Присоединительный диаметр корпуса G	G 3/4	G1	G1 1/4	G1 3/4	
Наружный диаметр трубы d ₁ , (мм)	21,3	26,9	33,7	42,4	
Наружный диаметр присоединения d ₂ , (мм)	R 1/2	R 3/4	R 1	R 1 1/4	
Размер ключа S	32	41	50	60	
Установочная длина	L ₀ , (мм)	70	75	80	105
	L ₁ , (мм)	184	199	224	269
	L ₂ , (мм)	136	151	164	195
	L ₃ , (мм)	130	150	160	180
Высота	A ₁ , (мм)	273	273	273	288
	B ₁ , (мм)	36	36	38	49

СДЕЛАНО В **Материалы**

№	Название	Материал
1	Корпус клапана	Высокопрочный чугун EN-GJS-400-18LT
2	Крышка	Высокопрочный чугун EN-GJS-400-18LT
3	Седло	Нержавеющая сталь 1.4571
4	Плунжер	Латунь CuZn39Pb3
5	Шток	Нержавеющая сталь 1.4057
6	Втулки	Сталь+PTFE
7	Внутренние пружины	Пружинная нержавеющая сталь 12R10
8	Регулирующая пружина	Пружинная сталь
9	Мембрана	EPDM+полиэстровая ткань
10	Уплотнение	EPDM

График расходов для воды**Импульсная трубка**

Для работы клапана требуется импульсная трубка (6x1 мм), присоединенная на расстоянии 10xDN перед клапаном. Входит в комплект поставки.

Примеры маркировки

ГРАНРЕГ® KAT42 — 02 — 01 — 020 — 16 — с/с

Клапан гашения гидравлического удара

SR

для магистральных трубопроводов и наливных терминалов

Технические характеристики

Присоединение	фланцы DN100 – 400 мм
Условное давление	PN1,6 – 10,0 МПа
Рабочая температура	-40...+130 °С
Давление настройки	до 10,0 МПа
Величина Kvs	180 – 3100 м ³ /ч
Допустимая протечка по седлу	не более 0,05% от Kvs (для конструкций с мягким седловым уплотнением)

Описание

Клапаны типа SR предназначены для гашения гидравлических ударов в магистральных трубопроводах и трубопроводах наливных терминалов, вызванных закрытием/открытием арматуры, включением/отключением насосов и т.д. Имеет односедельчатую конструкцию прямого действия и не требует для работы подвода внешней энергии.

Клапан устанавливается на отводе к основному трубопроводу. Эффект гашения гидравлического удара достигается за счёт перепуска потока среды в момент гидроудара. При гидроударе клапан мгновенно открывается и обеспечивает большую пропускную способность, после чего медленно закрывается, не создавая скачков давления среды. Сброс среды осуществляется в предусмотренную резервную ёмкость.

Существуют две принципиально разные конструкции клапана:

1. Клапан гашения гидроудара с пилотным управлением (рис. 1). Данный тип клапана позволяет настраивать давление начала открытия, время реакции и скорость закрытия клапана. При этом данная конструкция обеспечивает отсутствие протечки по седлу и максимальную скорость открытия клапана.

Клапан гашения гидроудара с пилотным управлением состоит из трёх основных элементов

- Основной клапан – непосредственно осуществляет сброс давления в трубопроводе
- Пилотный клапан – управляет работой основного клапана
- Распределительный блок и система импульсных линий – организует и управляет взаимодействием пилотного и основного клапана

При нормальной работе системы плунжер клапана сбалансирован рабочим давлением среды и удерживается в закрытом положении силой пружины. При возникновении гидроудара балансирующее давление среды пропадает, и плунжер клапана мгновенно открывается (рис. 2). Клапан также может быть принудительно открыт с помощью системы дросселей.

2. Клапан гашения гидроудара с пружинным управлением (рис. 3). Давление начала открытия данного типа клапана настраивается при производстве и не может быть изменено в процессе эксплуатации.

Плунжер клапана данного типа удерживается в закрытом положении силой пружины. При возникновении гидроудара открытие клапана происходит за счёт преодоления давлением усилия пружины, удерживающей плунжер.

Материалы

Корпус	Углеродистая, нержавеющая сталь
Внутренние детали	Нержавеющая сталь
Седловое уплотнение	FPM, EPDM
Пилотный клапан	Нержавеющая сталь
Распределительный блок	Нержавеющая сталь



Рис. 1. Клапан гашения гидроудара с пилотным управлением

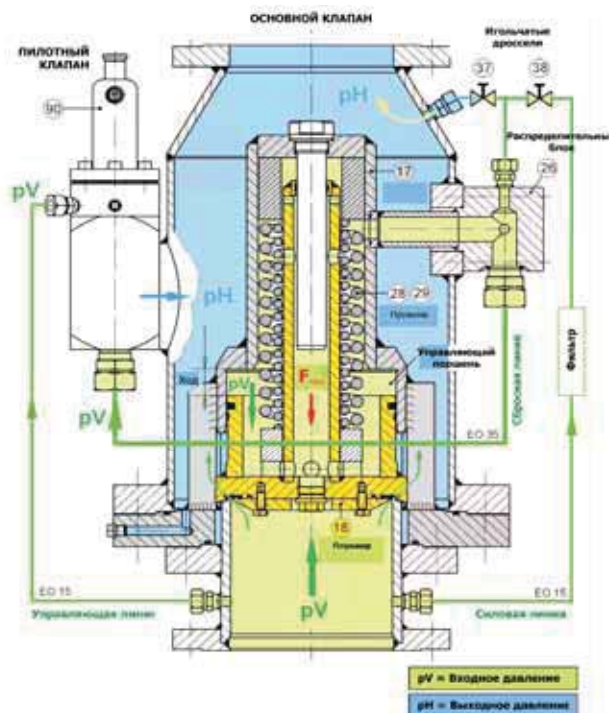


Рис. 2. Принцип действия клапана гашения гидроудара с пилотным управлением



Рис. 3. Клапан гашения гидроудара с пружинным управлением

Примеры маркировки

SR820P	100	*25TX	180N	-16FV
--------	-----	-------	------	-------

Конструкция клапана разрабатывается под конкретное применение. Дополнительная информация предоставляется по запросу.

Регуляторы перепада давления



Опросный лист на регуляторы перепада давления	148
Основные сведения.....	149
Регулятор перепада давления DV604 для жидкостей и газов температурой до 130 °С.....	151
Регулятор перепада давления DV652 для жидкостей и газов температурой до 130 °С.....	152
Регулятор перепада давления DV814/815 для жидкостей температурой до 130 °С.....	153
Регулятор перепада давления DV4.1 для жидкостей и газов температурой до 130 °С	154
Регулятор перепада давления ГРАНРЕГ® KAT33 для пара температурой до 200 °С, воды температурой до 150 °С, воздуха до 80 °С	155
Регулятор перепада давления ГРАНРЕГ® KAT43 для воды температурой до 150 °С, воздуха до 80 °С.....	156



Заполненный опросный лист необходимо направить
по электронной почте grn@nt-rt.ru
Екатеринбург (343)384-55-89, Казань (843)206-01-48, Краснодар (861)203-40-90,
Москва (495)268-04-70, Санкт-Петербург (812)309-46-40

Опросный лист
для заказа регулятора перепада давления

Сведения о заказчике	
Организация *	
Контактное лицо *	
Контактный телефон *	
E-mail	
Факс	
Основные сведения	
Среда *	<input type="checkbox"/> Вода <input type="checkbox"/> Пар <input type="checkbox"/> Насыщенный <input type="checkbox"/> Перегретый <input type="checkbox"/> Воздух <input type="checkbox"/> Другая среда
	Наименование: _____
	Агрегатное состояние: _____
	Плотность: _____
Температура среды *	_____ °С
Давление ⊕ *	_____ МПа изб.
Давление ⊖ *	_____ МПа изб.
Давление перед клапаном *	_____ МПа изб.
Давление после клапана *	_____ МПа изб.
Расход *	Жидкость: _____ м ³ /ч
	Пар: _____ кг/ч
	Газ **: _____ Нм ³ /ч при давлении _____ МПа изб.
Принцип действия*	<input type="checkbox"/> клапан открывается при росте перепада давления <input type="checkbox"/> клапан закрывается при росте перепада давления
Дополнительные сведения	
Материал корпуса клапана	<input type="checkbox"/> чугун <input type="checkbox"/> углеродистая сталь <input type="checkbox"/> нержавеющая сталь
Седловое уплотнение клапана	<input type="checkbox"/> металл-по-металлу <input type="checkbox"/> мягкое седло
Присоединение	<input type="checkbox"/> фланцы <input type="checkbox"/> резьба <input type="checkbox"/> другое (укажите) _____
Требуемый условный диаметр (DN)	
Дополнительная информация	
Требуется обвязка клапана *	<input type="checkbox"/> да <input type="checkbox"/> нет

Примечание: *пункты обязательные для заполнения

** Газообразные среды занимают разный объём при различном давлении. Для расчета пропускной способности редукционного клапана используется расход газа при нормальных условиях (Нм³/ч, 0,1 МПа абс., 0 °С). При указании расхода при рабочих условиях (м³/ч) обязательно указывайте давление, при котором указан расход.

Давление ⊕ / ⊖ – большее и меньшее давление в трубопроводах соответственно, между которыми регулируется перепад давления

Внимание! Компания АДЛ не несёт ответственности за корректность исходных данных для подбора оборудования, указанных в опросном листе.

Дата: _____

Подпись ответственного лица, заполнившего опросный лист: _____

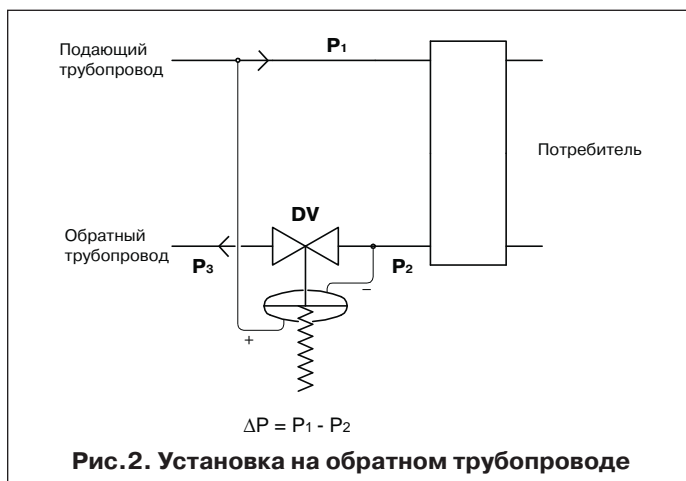
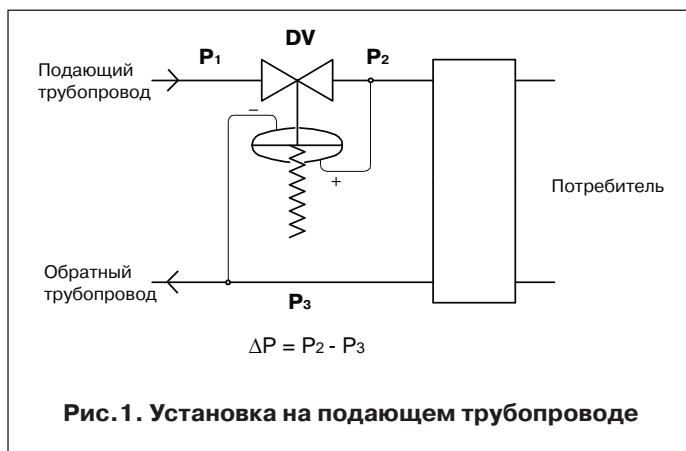


Регуляторы перепада давления

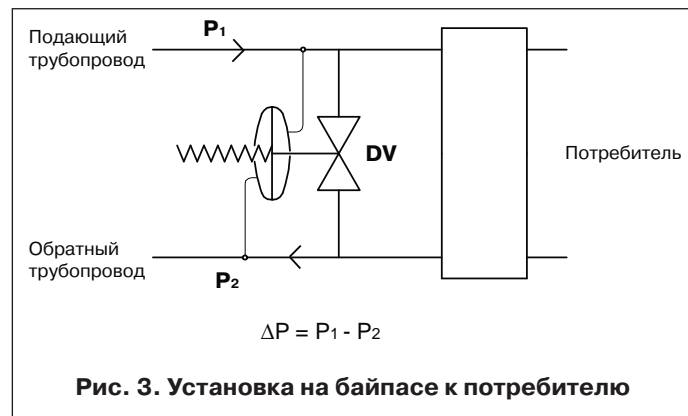
Типы регуляторов перепада давления и их применение

Группа «регуляторы перепада давления» включает в себя большое количество регуляторов прямого действия, сильно отличающихся друг от друга по конструкции. По принципу действия можно выделить две группы регуляторов перепада давления:

1. Регуляторы перепада давления, **закрывающиеся** при повышении перепада давления. Пружина удерживает клапан в открытом положении, а большее давление воздействует на чувствительный элемент, закрывая клапан. Примерами регуляторов этой группы являются клапаны DV604, DV814. Типичное применение данной группы регуляторов перепада давления – регулирование перепада давления на потребителе за счёт дросселирования подающего или обратного трубопроводов (см. рис. 1, 2):



2. Регуляторы перепада давления, **открывающиеся** при повышении перепада давления. Пружина удерживает клапан в закрытом положении, а большее давление воздействует на чувствительный элемент, открывая клапан. Примером регуляторов этой группы является клапан DV4.1. Типичное применение данной группы регуляторов перепада давления – регулирование перепада давления на потребителе за счёт дросселирования байпаса к потребителю (см. рис. 3):



Выбор типа регулятора перепада давления и его условного диаметра

Выбор регулятора перепада основан на расчёте величины Kvs (см. стр. 4). Для выбора регулятора необходимо по исходным данным рассчитать максимальное значение Kvs (минимальный перепад давления, максимальный расход и температура) и минимальное значение Kvs (максимальный перепад, минимальный расход и температура). В технических характеристиках регуляторов перепада указано максимальное значение Kvs для каждого типоразмера. Минимальное значение может быть рассчитано по формуле: $Kvs_{min} = 0,13 \times Kvs_{max}$.

Клапан необходимо выбирать так, чтобы расчетная величина Kvs находилась в интервале между Kvs_{min} и Kvs_{max} клапана. В табл. 1 приведена информация для предварительного выбора наиболее часто применяемых регуляторов перепада давления.

Типоразмер регулятора перепада давления выбирается по таблицам пропускной способности клапанов.

При использовании оборудования для жидкостей высокой вязкости, а также в случае вскипания среды при понижении давления для выбора оборудования рекомендуется обратиться в отдел регулирующей арматуры компании АДЛ.

Табл. 1. Выбор регулятора перепада давления

Тип клапана	Kvs , (м ³ /ч)	Регулируемый перепад, (МПа)	PN, (МПа)	t, (°C)	DN, (мм)	Нержавеющая сталь	Действие при росте перепада
KAT43	3,6 – 10	0,01 – 0,4	2,5	150	15 – 32		закрывается
DV652	5 – 22	0,002 – 1,2	4,0	130	15 – 50	+	закрывается
KAT33	3,2 – 125	0,01 – 1,12	4,0	200	15 – 100		закрывается
DV604	4 – 160	0,002 – 1,0	1,6/4,0	130	15 – 150		закрывается
DV814, 815	60 – 2100	0,08 – 2,0	1,6/2,5	200	100 – 800	+	закрывается
DV4.1	4 – 160	0,002 – 1,0	1,6/4,0	130	15 – 150		открывается

Регуляторы перепада давления

Выбор диапазона настройки регуляторов перепада давления

Для обеспечения максимально точного регулирования диапазон настройки перепада давления следует выбирать так, чтобы желаемое значение перепада давления находилось как можно ближе к верхнему пределу диапазона. Например, если необходимо поддерживать перепад давления 0,23 МПа, то целесообразно выбрать диапазон 0,08 – 0,25 МПа, а не 0,2 – 0,5 МПа. В некоторых случаях клапан можно настроить на значение перепада ниже, чем нижний предел диапазона настройки, если не требуется высокая точность регулирования давления (просьба уточнять в отделе регулирующей арматуры). В случае, если имеется необходимость в более широком диапазоне регулировки, могут использоваться специальные исполнения регулирующих клапанов (информация предоставляется по запросу).

Выбор материала мембраны и мягких уплотнений клапана

В технических описаниях регуляторов перепада давления указаны стандартные материалы основных элементов клапана, однако по запросу возможно использование различных материалов, устойчивых к различным средам и температурам.

Импульсные трубки для регуляторов перепада давления

Некоторые регуляторы перепада давления для работы требуют использования двух или более импульсных трубок. Они необходимы для передачи импульса регулируемого давления на чувствительный элемент клапана (мембрану, поршень или сильфон), а также для передачи силового импульса подвижным элементам. Необходимость импульсных трубок указана в описании клапанов. Импульсные трубки подсоединяется в точках поддержания перепада давления (см. рис. 1, 2 и 3).

При сильных колебаниях входного давления импульсные трубки дополнительно могут оборудоваться дросселями. В этом случае нельзя допускать полное перекрытие импульсных трубок.

Защита регулятора перепада давления

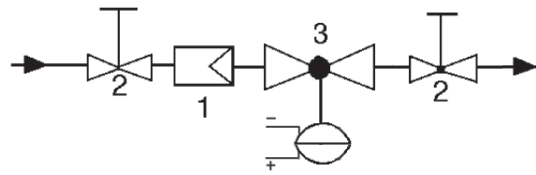
Скорость потока среды в седле регулирующего клапана в несколько раз выше скорости потока в трубопроводе. По этой причине любые твёрдые частицы, перемещающиеся с потоком, могут повредить седло и плунжер клапана. Для защиты клапана перед ним должен быть установлен фильтр.

Положение на трубопроводе

Регулятор перепада давления рекомендуется устанавливать на горизонтальный трубопровод с пружиной в нижнем положении. Возможна также установка на вертикальный трубопровод, однако в этом случае точность регулирования снижается, и ускоряется износ внутренних механизмов клапана вследствие повышенного трения.

Рекомендуемая схема обвязки регулятора перепада давления

Обвязка регулятора перепада давления



Спецификация

Позиция	Наименование оборудования	Рекомендуемый тип
1.	Фильтр	IS, SF, FI
2.	Запорный клапан	KV, BV
3.	Регулятор перепада давления	DV

Регулятор перепада давления

DV604

для жидкостей и газов температурой до 130 °С

Технические характеристики

Присоединение	фланцы DN15 – 150 мм, кроме DN32
Условное давление	PN1,6 МПа (чугун), PN4,0 МПа (сталь)
Рабочая температура	-10...+130 °С
Перепад давления	DN15 – 50: 0,002 – 1,0 МПа (6 диапазонов)
	DN65 – 100: 0,002 – 0,8 МПа (6 диапазонов)
	DN125, 150: 0,005 – 0,5 МПа (6 диапазонов)
Величина Kvs	4 – 160 м³/ч
Допустимая протечка по седлу	не более 0,05% от Kvs
Принцип действия	клапан закрывается при увеличении перепада давления

Описание

DV604 является регулятором перепада давления прямого действия с мембранным приводом. Клапан имеет металлическое седловое уплотнение (Возможно мягкое седловое уплотнение – DV613) и предназначен для жидкостей и газов температурой до 130 °С.

Рост перепада давления вызывает закрытие клапана.

Коэффициент пропускной способности Kvs, (м³/ч)

DN, (мм)	15	20	25	40	50	65	80	100	125	150
Kvs, (м³/ч)	4	5	6	20	32	50	80	100	140	160

Диапазоны перепада давления, (МПа)

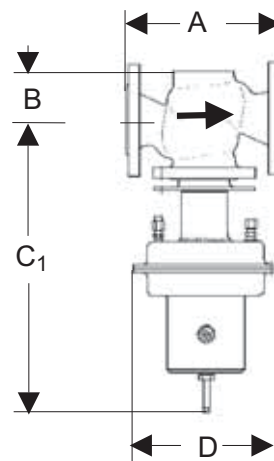
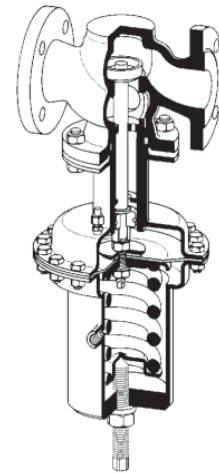
DN15–50	DN65–100	DN125–150
0,45 – 1,0	0,4 – 0,8	0,2 – 0,5
0,2 – 0,5	0,2 – 0,5	0,2 – 0,35
0,08 – 0,25	0,08 – 0,25	0,08 – 0,25
0,02 – 0,12	0,02 – 0,12	0,02 – 0,12
0,01 – 0,06	0,01 – 0,06	0,01 – 0,06
0,002 – 0,025	0,002 – 0,025	0,002 – 0,025

Материалы

Корпус	Серый чугун (DN15-25): PN1,6 Высокопрочный чугун (DN40-150): PN1,6 Углеродистая сталь: PN4,0
Седловое уплотнение	Нержавеющая сталь
Мембрана	EPDM

Размеры, (мм)

Диапазон, (МПа)	DN, (мм)										
	15	20	25	40	50	65	80	100	125	150	
0,0,2 – 1,0	A	130	150	160	200	230	290	310	350	400	480
	B	55	55	55	75	75	105	105	105	220	220
0,08 – 1,0	C	530	530	530	560	560	640	640	640	940	940
	C1	660	660	660	720	720	800	800	800	1100	1100
0,02 – 0,12	D	175	175	175	220	220	220	220	220	220	220
	C	540	540	540	560	560	640	640	640	840	840
0,01 – 0,06	C1	670	670	670	720	720	800	800	800	1000	1000
	D	220	220	220	270	270	270	270	270	270	270
0,002 – 0,025	C	540	540	540	560	560	640	640	640	840	840
	C1	670	670	670	720	720	800	800	800	1000	1000
	D	270	270	270	360	360	360	360	360	360	360
	C	510	540	540	560	560	640	640	640	840	840
	C1	670	670	670	720	720	800	800	800	1000	1000
	D	360	360	360	360	360	360	360	360	500	500

**Масса, (кг)**

PN	Диапазон, МПа	DN, (мм)									
		15	20	25	40	50	65	80	100	125	150
1,6	0,08 – 1,0	17	17	18	30	33	55	58	62	100	120
	0,02 – 0,12	19	19	20	32	35	57	60	64	102	122
	0,01 – 0,06	23	23	24	36	39	61	64	68	106	126
	0,002 – 0,025	23	23	24	34	37	59	62	66	112	132
4,0	0,08 – 1,0	18	18	19	33	35	58	62	65	108	133
	0,02 – 0,12	20	20	21	35	37	60	64	67	110	135
	0,01 – 0,06	24	24	25	39	41	64	68	71	114	139
	0,002 – 0,025	24	24	25	37	39	62	66	69	120	145

Импульсная трубка

Для работы клапана требуются две импульсные трубки (8×1 мм), присоединённые в точках поддержания перепада давления, но не ближе чем 1×DN до клапана и 10×DN после клапана.

Опции

- Импульсные трубки со штуцерами и сварными адаптерами G¹/₄
- Различные материалы мембраны и седлового уплотнения
- Специальные исполнения по запросу

Пример маркировки

DV604	50	*16ST	32E	-2,5EG
-------	----	-------	-----	--------

Регулятор перепада давления

DV652

для жидкостей и газов температурой до 130 °С

Технические характеристики

Присоединение	резьба G ¹ / ₂ – G2, кроме G ³ / ₄ фланцы DN15 – 50 мм
Условное давление	PN 4,0 МПа
Рабочая температура	-10...+130 °С
Перепад давления	0,002 – 1,2 МПа (7 диапазонов)
Величина Kvs	5 – 22 м ³ /ч
Допустимая протечка по седлу	не более 0,05% от Kvs
Принцип действия	клапан закрывается при увеличении перепада давления

Описание

DV652 является регулятором перепада давления прямого действия с мембранным приводом. Клапан изготовлен из нержавеющей стали, имеет мягкое седловое уплотнение FEPM и предназначен для жидкостей и газов температурой до 130 °С.

Коэффициент пропускной способности Kvs, (м³/ч)

DN, (мм)	15	20	25	32	40	50
Kvs, (м ³ /ч)	5	7	8	22	22	22

Диапазоны перепада давления, (МПа)

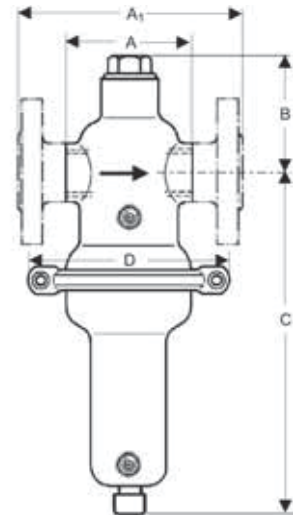
0,6 – 1,2
0,4 – 0,8
0,2 – 0,5
0,08 – 0,25
0,03 – 0,11
0,01 – 0,05
0,002 – 0,015

Материалы

Корпус	Нержавеющая сталь
Седловое уплотнение	FEPM
Мембрана	EPDM с покрытием PTFE (Teflon)

Размеры, (мм)

Диапазон, (МПа)		DN, (мм)					
		15	20	25	32	40	50
0,002 – 1,2	A	85	91	85	130	145	185
	A ₁	130	150	160	180	200	230
	B	76	76	76	90	90	90
0,6 – 1,2	C	235	235	235	235	235	235
	D	138	138	138	138	138	138
0,4 – 0,8	C	235	235	235	235	235	235
	D	138	138	138	138	138	138
0,2 – 0,5	C	235	235	235	235	235	235
	D	138	138	138	138	138	138
0,08 – 0,25	C	235	235	235	235	235	235
	D	138	138	138	138	138	138
0,03 – 0,11	C	300	300	300	300	300	300
	D	200	200	200	200	200	200
0,01 – 0,05	C	300	300	300	300	300	300
	D	264	264	264	264	264	264
0,002 – 0,012	C	300	300	300	300	300	300
	D	360	360	360	360	360	360

**HIGH GRADE****Масса, (кг)**

Диапазон, (МПа)	Резьба					
	G ¹ / ₂	G1	G ¹ / ₄	G ¹ / ₂	G2	
0,08 – 1,0	3,1	3,1	4	4	4	
0,03 – 0,11	6,1	6,1	7	7	7	
0,01 – 0,05	7,1	7,1	8	8	8	
0,002 – 0,012	13,5	13,5	14,4	14,4	14,4	
Диапазон, (МПа)	Фланцы, DN					
	15	20	25	32	40	50
0,08 – 1,0	4,9	4,9	4,9	8	8	8
0,03 – 0,11	7,9	7,9	7,9	11	11	11
0,01 – 0,05	8,9	8,9	8,9	12	12	12
0,002 – 0,012	15,3	15,3	15,3	18,4	18,4	18,4

Импульсная трубка

Для работы клапана требуются две импульсные трубки, присоединённые в точках поддержания перепада давления, но не ближе чем DN до клапана и 10×DN после клапана. Трубки присоединяются к клапану посредством штуцеров G¹/₄.

Стандартное исполнение

- Два отверстия G¹/₄ без штуцеров для присоединения импульсных трубок

Опции

- Импульсные трубки со штуцерами и сварными адаптерами G¹/₄
- Исполнение с уплотнением по настроенному винту и дренажным отверстием G¹/₄
- Различные материалы мембраны и седлового уплотнения
- DN65 – 100 (информация по запросу)
- Специальные исполнения по запросу

Пример маркировки

DV652	1 ¹ / ₄	*40ST	22T	-5GV
-------	-------------------------------	-------	-----	------

Регулятор перепада давления**DV814/815**

для жидкостей температурой до 130 °С

Технические характеристики

Присоединение	DV814: фланцы DN100 – 800 мм DV815: фланцы DN100 – 400 мм
Условное давление	PN1,6 – 2,5 МПа
Рабочая температура	-10...+130 °С
Перепад давления	0,08 – 2,0 МПа (3 диапазона)
Величина Kvs	DV814: 60 – 2100 м³/ч DV815: 180 – 1800 м³/ч
Допустимая протечка по седлу	не более 0,05% от Kvs
Принцип действия	Клапан закрывается при увеличении перепада давления

Описание

DV814/815 является регулятором перепада давления с пилотным управлением. Конструкция включает в себя основной клапан, пилотный клапан (DV510) и дроссельный блок. Клапан имеет металлическое седло и предназначен для жидкостей температурой до 130 °С (до 200 °С по запросу).

Клапаны DV814 и DV815 отличаются размерами и пропускной способностью.

Коэффициент пропускной способности Kvs, (м³/ч)

DN, (мм)	100	125	150	200	250	300	350
DV814	60	100	120	180	250	400	600
DV825	180	200	250	400	600	800	1200

DN, (мм)	400	450	500	600	700	800	
DV814	800	1100	1200	1800	2000	2100	
DV815	1800						

Диапазоны перепада давления, (МПа)

1,0 – 2,0	0,4 – 1,2	0,2 – 0,5	0,08 – 0,25
-----------	-----------	-----------	-------------

Материалы

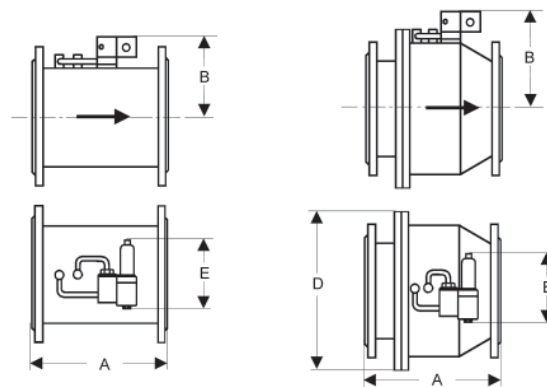
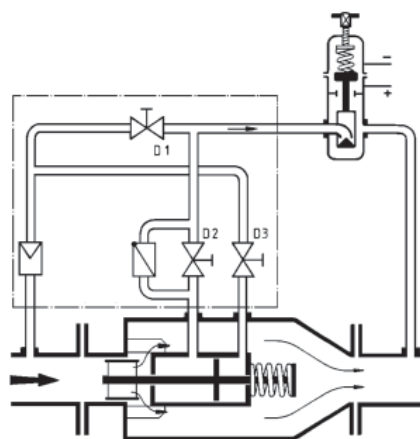
Корпус	Углеродистая сталь, нержавеющая сталь
Седловое уплотнение	Нержавеющая сталь
Уплотнения	EPDM
Пилотный клапан	Нержавеющая сталь
Дроссельный блок	Нержавеющая сталь

DV814: размеры, (мм); масса, (кг)

Размер, (мм)	DN, (мм)													
	100	125	150	200	250	300	350	400	450	500	600	700	800	
A	300	325	350	400	450	500	550	600	650	700	800	900	1000	
B	200	200	200	240	270	300	320	350	380	400	450	500	550	
E	270	270	270	270	270	270	270	270	270	270	270	270	270	
Масса, (кг)	PN1,6	60	60	65	75	120	150	190	240	300	360	420	480	540
	PN2,5	75	75	80	90	135	165	220	280	360	400	460	580	720

DV815: размеры, (мм); масса, (кг)

Размер, (мм)	DN, (мм)								
	100	125	150	200	250	300	350	400	
A	350	400	480	600	730	850	980	1100	
B	220	240	270	300	320	350	400	450	
D	360	400	425	485	555	620	730	845	
E	270	270	270	270	270	270	270	270	
Масса, (кг)	PN1,6	85	110	125	170	220	270	340	400
	PN2,5	90	115	135	180	240	300	370	430



DV814

DV815

Импульсная трубка

Для работы клапана требуются четыре импульсные трубки: две G¹/₂ и две G¹/₄, присоединённые на участках регулирования перепада давления (подробнее см. инструкцию по монтажу).

Специальные исполнения

- Для жидкостей температурой до 200 °С
- Другие специальные исполнения по запросу

Примеры маркировки

DV815	400	*16ST	1800E	-2,5YS
-------	-----	-------	-------	--------

Регулятор перепада давления

DV4.1

для жидкостей и газов температурой до 130 °С

Технические характеристики

Присоединение	фланцы DN15 – 150 мм, кроме DN32
Условное давление	PN1,6 МПа (чугун), PN4,0 МПа (сталь)
Рабочая температура	-10...+130 °С
Перепад давления	DN15 – 50: 0,002 – 1,0 МПа (6 диапазонов) DN65 – 100: 0,002 – 0,8 МПа (6 диапазонов) DN125, 150: 0,005 – 0,5 МПа (6 диапазонов)
Величина Kvs	4 – 160 м ³ /ч
Допустимая протечка по седлу	не более 0,05% от Kvs
Принцип действия	клапан открывается при увеличении перепада давления

Описание

DV4.1 является регулятором перепада давления прямого действия с мембранным приводом. Клапан имеет мягкое седловое уплотнение EPDM и предназначен для жидкостей и газов температурой до 130 °С.

Рост перепада давления вызывает открытие клапана.

Коэффициент пропускной способности Kvs, (м³/ч)

DN, (мм)	15	20	25	40	50	65	80	100	125	150
Kvs, (м ³ /ч)	4	5	6	20	32	50	80	100	140	160

Диапазоны перепада давления, (МПа)

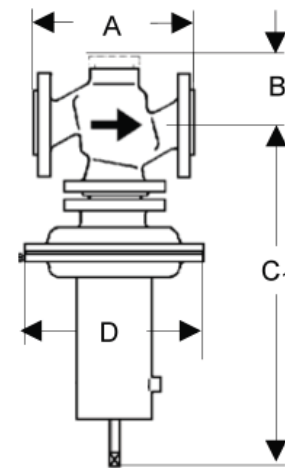
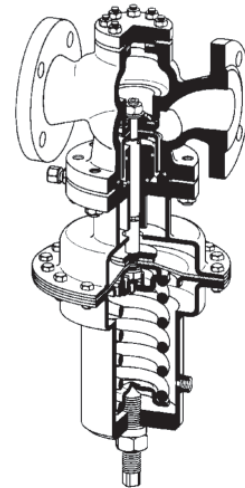
DN15 – 100	DN125 – 150
0,45 – 1,0	–
0,2 – 0,5	0,2 – 0,5
0,08 – 0,25	0,08 – 0,25
0,02 – 0,12	0,02 – 0,12
0,01 – 0,06	0,01 – 0,06
0,002 – 0,025	0,005 – 0,025

Материалы

Корпус	Серый чугун (DN15-25): PN1,6 МПа Высокопрочный чугун (DN40-150): PN1,6 МПа Углеродистая сталь: PN4,0 МПа
Седловое уплотнение	EPDM
Мембрана	EPDM

Размеры, (мм)

Диапазон, (МПа)	DN, (мм)										
	15	20	25	40	50	65	80	100	125	150	
0,002 – 1,0	A	130	150	160	200	230	290	310	350	400	480
	B	55	55	55	75	75	105	105	105	220	220
0,08 – 1,0	C	530	530	530	560	560	640	640	640	940	940
	C1	660	660	660	720	720	800	800	800	1100	1100
	D	175	175	175	220	220	220	220	220	220	220
	D	175	175	175	220	220	220	220	220	220	220
0,02 – 0,12	C	540	540	540	560	560	640	640	640	840	840
	C1	670	670	670	720	720	800	800	800	1000	1000
	D	220	220	220	270	270	270	270	270	270	270
	D	220	220	220	270	270	270	270	270	270	270
0,01 – 0,06	C	540	540	540	560	560	640	640	640	840	840
	C1	670	670	670	720	720	800	800	800	1000	1000
	D	270	270	270	360	360	360	360	360	360	360
	D	270	270	270	360	360	360	360	360	360	360
0,002 – 0,025	C	510	540	540	560	560	640	640	640	840	840
	C1	670	670	670	720	720	800	800	800	1000	1000
	D	360	360	360	360	360	360	360	360	500	500
	D	360	360	360	360	360	360	360	360	500	500

**Масса, (кг)**

PN	Диапазон, МПа	DN, (мм)									
		15	20	25	40	50	65	80	100	125	150
1,6	0,08 – 1,0	17	17	18	30	33	55	58	62	100	120
	0,02 – 0,12	19	19	20	32	35	57	60	64	102	122
	0,01 – 0,06	23	23	24	36	39	61	64	68	106	126
	0,002 – 0,025	23	23	24	34	37	59	62	66	112	132
4,0	0,08 – 1,0	18	18	19	33	35	58	62	65	108	133
	0,02 – 0,12	20	20	21	35	37	60	64	67	110	135
	0,01 – 0,06	24	24	25	39	41	64	68	71	114	139
	0,002 – 0,025	24	24	25	37	39	62	66	69	120	145

Импульсная трубка

Для работы клапана требуются две импульсные трубки (8×1 мм), присоединённые в точках поддержания перепада давления, но не ближе чем 1×DN до клапана и 10×DN после клапана.

Опции

- Импульсные трубки со штуцерами и сварными адаптерами G¹/₄
- Различные материалы мембраны и седлового уплотнения
- Специальные исполнения по запросу

Пример маркировки

DV4.1	100	*16ST	100E	-1,2EG
-------	-----	-------	------	--------

Регулятор перепада давления ГРАНРЕГ®**KAT33**

для пара температурой до 200 °С, воды до 150 °С, воздуха до 80 °С

СДЕЛАНО В **Технические характеристики**

Присоединение	фланцы DN15-100
Условное давление	PN1,6/2,5/4,0 МПа
Рабочая температура	пар: до 200 °С вода: до 150 °С воздух: до 80 °С
Перепад давления	0,01 – 1,12 МПа (8 диапазонов)
Величина Kvs	3,2 – 125 м³/час
Допустимая протечка по седлу	< 0,01% Kvs
Принцип действия	клапан закрывается при увеличении перепада давления

Описание

Клапан серии KAT33 является регулятором перепада давления прямого действия. Клапан имеет металлическое седловое уплотнение и предназначен для пара, воды, воздуха и негорючих газов.

Коэффициент пропускной способности Kvs, (м³/ч)

DN, (мм)	15	20	25	32	40	50	65	80	100
Kvs, (м³/ч)	3,2	5	8	12,5	20	32	50	80	125

Коэффициент шума

DN, (мм)	15	20	25	32	40	50	65	80	100
Коэффициент шума	0,65	0,6	0,55	0,45	0,4	0,4	0,35	0,35	0,35

Диапазоны перепада давления, (МПа)

0,01-0,04	0,02-0,08	0,04-0,16	0,07-0,28	0,08-0,32	0,14-0,56	0,16-0,64	0,28-1,12
-----------	-----------	-----------	-----------	-----------	-----------	-----------	-----------

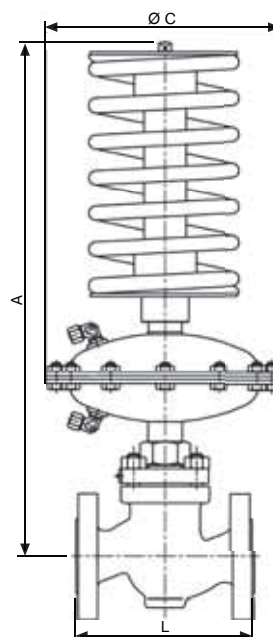
Материалы

Корпус клапана	Серый чугун EN-GJL-250 Высокопрочный чугун EN-GJS-400-18LT Углеродистая сталь 1.0619 Нержавеющая сталь 1.4408
Плунжер и седло	Нержавеющая сталь 1.4571
Уплотнения	EPDM
Корпус привода	Углеродистая сталь 1.0122
Шток	Нержавеющая сталь 1.4057
Мембрана	EPDM+полиэстровая ткань
Уплотнение	EPDM
Настроечный винт	Углеродистая сталь 1.0503
Пружины	Пружинная сталь 60Si7

Размеры, (мм)

Размер, (мм)	DN								
	15	20	25	32	40	50	65	80	100
A	470	470	470	485	490	495	605	605	615
L	130	150	160	180	200	230	290	310	350
Масса клапана, (кг)	4,0	5,1	5,6	8,5	10,6	14	23	29	44

Диапазон настройки, (МПа)	C, (мм)	Масса		
		Привода	Настроечного винта	
0,01...0,04	285	5,7	DN15 – 50	DN65 – 100
0,02...0,08			3,2	3,6
0,07...0,28			6,8	8,5
0,04 – 0,16	215	4,4	DN15 – 50	DN65 – 100
0,08...0,32			3,2	3,6
0,14...0,56			6,8	8,5
0,16...0,64	150	2,4	DN15 – 50	DN65 – 100
0,28...1,12			3,2	3,6
			6,8	8,5

**Импульсная трубка**

Для работы клапана требуются две импульсные трубки (6x1 мм), присоединенные в точках поддержания перепада давления. Входят в комплект поставки.

Примеры маркировки

ГРАНРЕГ® KAT33 — 02 — 01 — 050 — 16 — ф/ф

Регулятор перепада давления ГРАНРЕГ®**KAT43**

для воды температурой до 150 °С, воздуха до 80 °С

Технические характеристики

Присоединение	резьба G ¹ / ₂ -1 ¹ / ₄ фланцы DN15-32 мм сварка DN 15-32 мм
Условное давление	PN1,6 МПа, PN2,5 МПа
Рабочая температура	вода: до 150 °С воздух: до 80 °С
Перепад давления	0,01 – 0,4 МПа (3 диапазона)
Величина Kvs	3,6 – 10,0 м ³ /час
Допустимая протечка по седлу	VI класс согласно PN-EN 60534-4

Описание

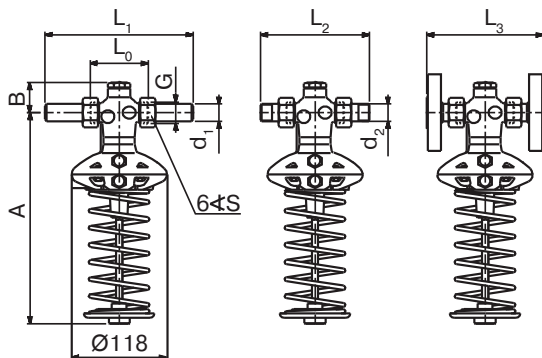
KAT43 является регулятором перепада давления прямого действия с мембранным приводом. Клапан имеет металлическое седловое уплотнение и предназначен для воды, воздуха и негорючих газов.

Коэффициент пропускной способности Kvs, (м³/ч)

DN, (мм)	15	20	25	32
Kvs, (м ³ /ч)	3,6	5	7,2	10

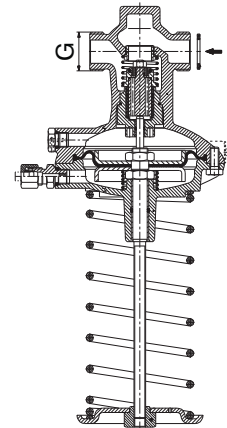
Диапазоны перепада давления, (МПа)

0,01-0,1	0,01-0,2	0,02-0,4
----------	----------	----------

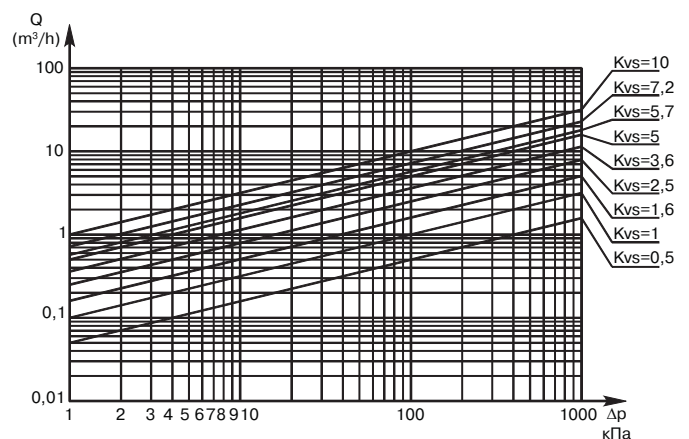
**Размеры, (мм)**

Размер	DN				
	15	20	25	32	
Присоединительный диаметр корпуса G	G 3/4	G1	G1 1/4	G1 3/4	
Наружный диаметр трубы d ₁ , (мм)	21,3	26,9	33,7	42,4	
Наружный диаметр присоединения d ₂ , (мм)	R 1/2	R 3/4	R 1	R 1 1/4	
Размер ключа S	32	41	50	60	
Установочная длина	L ₀ , (мм)	70	75	80	105
	L ₁ , (мм)	184	199	224	269
	L ₂ , (мм)	136	151	164	195
	L ₃ , (мм)	130	150	160	180
Высота	A ₁ , (мм)	250	250	250	265
	B ₁ , (мм)	36	36	38	49

СДЕЛАНО В ADL®

**Материалы**

№	Название	Материал
1	Корпус клапана	Высокопрочный чугун EN-GJS-400-18LT
2	Крышка	Высокопрочный чугун EN-GJS-400-18LT
3	Седло	Нержавеющая сталь 1.4571
4	Плунжер	Латунь CuZn39Pb3
5	Шток	Нержавеющая сталь 1.4057
6	Втулки	Сталь+PTFE
7	Внутренние пружины	Пружинная нержавеющая сталь 12R10
8	Регулирующая пружина	Пружинная сталь C
9	Мембрана	EPDM+полиэстровая ткань
10	Уплотнение	EPDM

График расходов для воды**Импульсная трубка**

Для работы клапана требуются две импульсные трубки (6x1 мм), присоединенные в точках поддержания перепада давления. Входят в комплект поставки.

Примеры маркировки

ГРАНРЕГ® KAT43 — 02 — 01 — 020 — 16 — с/с

Регуляторы/прерыватели вакуума



Опросный лист на регуляторы/прерыватели вакуума	158
Основные сведения.....	159
Прерыватель вакуума VV34, 35 для пара, жидкостей и газов температурой до 300 °С.....	160
Прерыватель вакуума VBS16 для пара, жидкостей и газов температурой до 250 °С	161



Заполненный опросный лист необходимо направить
по электронной почте grn@nt-rt.ru
Екатеринбург (343)384-55-89, Казань (843)206-01-48, Краснодар (861)203-40-90,
Москва (495)268-04-70, Санкт-Петербург (812)309-46-40

Опросный лист
для заказа прерывателя/регулятора вакуума

Сведения о заказчике	
Организация *	
Контактное лицо *	
Контактный телефон *	
E-mail	
Факс	
Основные сведения	
Тип клапана *	<input type="checkbox"/> с фиксированным давлением настройки (-0,01 МПа изб.) <input type="checkbox"/> с настраиваемым давлением настройки <input type="checkbox"/> регулятор вакуума
Среда *	<input type="checkbox"/> Вода <input type="checkbox"/> Пар <input type="checkbox"/> Насыщенный <input type="checkbox"/> Перегретый <input type="checkbox"/> Воздух <input type="checkbox"/> Другая среда Наименование: _____ Агрегатное состояние: _____ Плотность: _____
Температура среды *	_____ °С
Давление настройки *	_____ МПа изб.
Расход *	Жидкость: _____ м ³ /ч
	Пар: _____ кг/ч
	Газ **: _____ Нм ³ /ч _____ м ³ /ч при давлении _____ МПа изб.
Дополнительные сведения	
Материал корпуса клапана	<input type="checkbox"/> углеродистая сталь <input type="checkbox"/> нержавеющая сталь
Седловое уплотнение клапана	<input type="checkbox"/> металл-по-металлу <input type="checkbox"/> мягкое седло
Присоединение	<input type="checkbox"/> фланцы <input type="checkbox"/> резьба <input type="checkbox"/> другое (укажите) _____
Требуемый условный диаметр (DN)	
Дополнительная информация	

Примечание: *пункты обязательные для заполнения

** Газообразные среды занимают разный объём при различном давлении. Для расчета пропускной способности редукционного клапана используется расход газа при нормальных условиях (Нм³/ч, 0,1 МПа абс., 0 °С). При указании расхода при рабочих условиях (м³/ч) обязательно указывайте давление, при котором указан расход.

Внимание! Компания АДЛ не несёт ответственности за корректность исходных данных для подбора оборудования, указанных в опросном листе.

Дата: _____

Подпись ответственного лица, заполнившего опросный лист: _____

печать
организации



Регуляторы/прерыватели вакуума

Прерыватели вакуума предназначены для защиты трубопроводов или ёмкостей от вакуума. Вакуум может возникнуть в системе при дренаже, остывании системы или отключении насоса. При нормальной системе прерыватель вакуума находится в закрытом положении и открывается при снижении давления ниже давления настройки.

Для выбора прерывателя вакуума необходимо рассчитать величину Kvs на основе перепада давления на клапане и требуемого расхода воздуха. Типоразмер прерывателя вакуума выбирается по таблице пропускной способности, представленной в описании.

Регуляторы вакуума – это редуцирующие или перепускные клапаны, предназначенные для регулирования давления ниже атмосферного (информация предоставляется по запросу).

Прерыватель вакуума

VV34, 35

для пара, жидкостей и газов температурой до 300 °С

Технические характеристики

Присоединение	VV34: фланцы DN20 – 250 мм VV35: резьба G ¹ / ₂ – 2 ¹ / ₂
Условное давление	PN0,6 – 4,0 МПа
Рабочая температура	-40...+300 °С
Давление настройки	DN15 – 100: -0,005 ... -0,095 МПа DN125 – 250: -0,005 ... -0,05 МПа
Величина Kvs	1,5 – 388 м ³ /ч

Описание

Прерыватели вакуума VV34, 35 предназначены для защиты трубопроводов или ёмкостей от вакуума. Требуемое давление открытия клапана устанавливается настроечным винтом.

Для точного регулирования вакуума рекомендуется использовать мембранные регуляторы вакуума, например VV652 (информация предоставляется по запросу).

Коэффициент пропускной способности Kvs, (м³/ч)

VV35: резьба	G ³ / ₄	G1	G1 ¹ / ₄	G1 ¹ / ₂	G2	G2 ¹ / ₂
VV34: фланцы	20	25	32	40	50	65
Kvs, (м ³ /ч)	1,5	3,2	6	9	16	25
VV34: фланцы	80	100	125	150	200	250
Kvs, (м ³ /ч)	41	70	107	169	266	388

Диапазоны давления настройки, (МПа изб.)

DN, (мм)	VV34	VV35
15 – 100	-0,005 ... -0,095	-0,005 ... -0,095
125 – 200	-0,005 ... -0,05	–

Материалы

Корпус	Латунь, нержавеющая сталь
Фланец	Углеродистая, нержавеющая сталь
Седловое уплотнение	Нержавеющая сталь

Размеры, (мм)

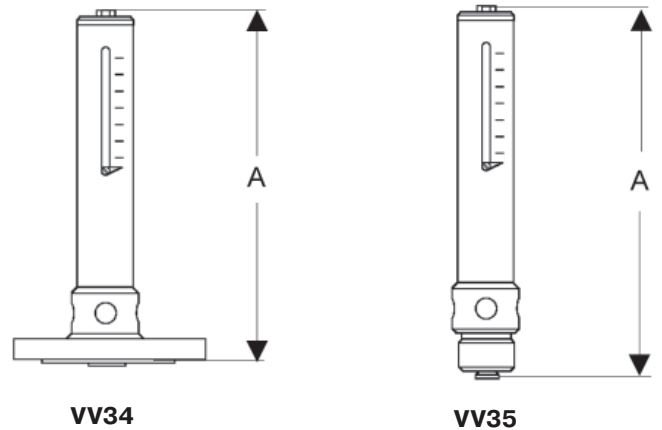
DN, (мм)	15	20	25	32	40	50	65
Размер A	250	250	280	350	350	380	530

DN, (мм)	80	100	125	150	200	250
Размер A	600	650	700	860	1155	1390

Масса, (кг)

DN, (мм)	15	20	25	32	40	50	65
VV34	-	2	2,2	4,2	4,2	5,2	9,7
VV35	1	1	1	1,8	2,3	2,5	6

DN, (мм)	80	100	125	150	200	250
VV34	10,5	11,5	20	25	34	44



Специальные исполнения

- Исполнение из нержавеющей стали
- Специальные исполнения по запросу

Примеры маркировки

VV34	100	*16ST	70	-0,95YS
------	-----	-------	----	---------

Прерыватель вакуума**VBS16**

для пара, жидкостей и газов температурой до 250 °С

Технические характеристики

	Латунь	Нерж. сталь
Максимальное давление	1,6 МПа	1,6 МПа
Максимальная температура	200 °С	250 °С
Мин температура	-60 °С	-60 °С
Присоединение	Резьба BSP	

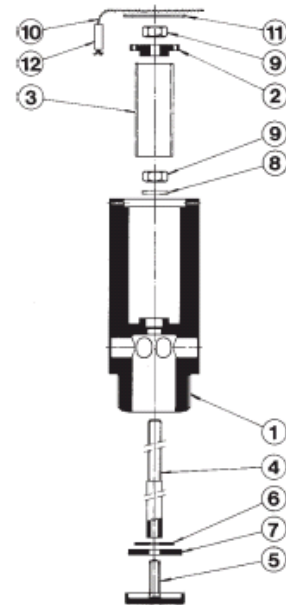
СДЕЛАНО В

**Описание**

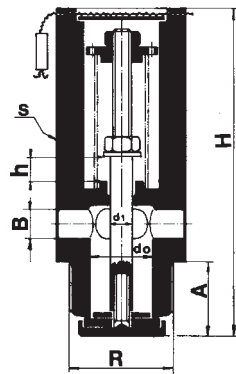
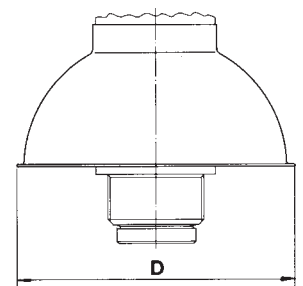
Для предотвращения образования вакуума в трубопроводах и в оборудовании.

Материалы

1. Корпус	Латунь (EN-CW617N)/ Нерж. Сталь (EN-1.4401)
2. Фиксатор пружины	Латунь (EN-CW617N)/ Нерж. Сталь (EN-1.4305)
3. Пружина	Нерж. Сталь (EN-1.4310)
4. Стержень	Нерж. Сталь (EN-1.4305)
5. Заглушка	Латунь (EN-CW617N)/ Нерж. Сталь (EN-1.4401)
6, 8. Шайба	Нерж. Сталь (EN-1.4401)
7. Уплотнение	PTFE (Витон, силикон)
9. Гайка	Нерж. Сталь (EN-1.4401)
10. Пломбирочная проволока	Пломбирочная проволока
11. Шильник	Алюминий
12. Пломба	Пластик

**Размеры, (мм)**

DN	Присоединение	Размеры, (мм)					
		d0	A0	H	A	B	D
3/8"	1978 (DIN-259)	9,5	51,25	64	13	4,25	40
1/2"		12,5	89,53	81	16,5	5,5	65
3/4"		16,5	180,64	90	21	8	65
1"		20,00	275,68	105	24,00	9,50	65

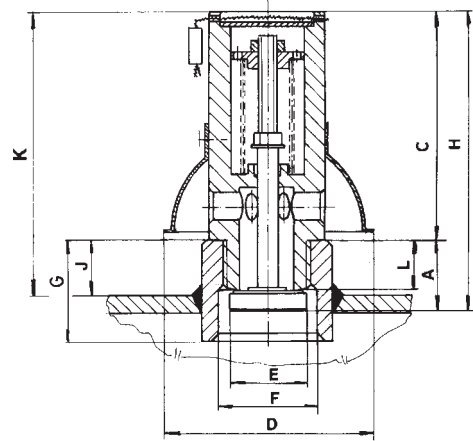
**Защитная воронка**

Габаритные размеры

R	H	A	C	L	E	F	D	K	G	J
3/8"	64	13,00	51,00	09	13,90	20,00	40	063	24	12,00
1/2"	81	16,50	64,50	12	17,80	25,50	65	080	32	15,50
3/4"	90	21,00	69,00	15	22,00	34,00	65	095	40	20,00
1"	105	24,00	81,00	18	27,50	42,00	65	106	50	25,00

Характеристики

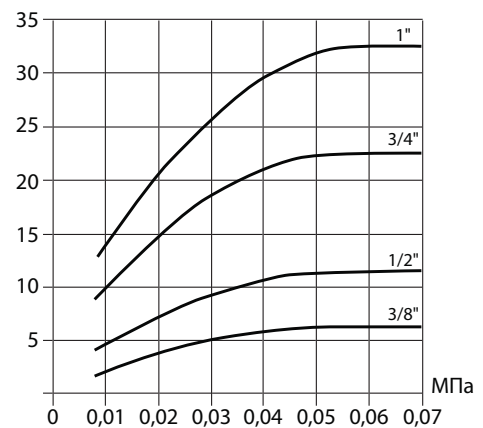
R	3/8"	1/2"	3/4"	1"
d0	9,50	12,50	16,50	20,00
A0 = 4 (d02-d12)	51,25	89,53	180,64	275,68
H	64	81	90	105
A	13,00	16,50	21,00	24,00
B	4,25	5,50	8,00	9,50
D	40	65	65	65
Масса, кг	Латунь	0,15	0,36	0,46
	Нерж. сталь	0,19	0,84	0,51

**Диапазон настройки открытия**

Перепад давлений (МПа)

0,005 – 0,010
0,009 – 0,020
0,0019 – 0,030
0,029 – 0,040

Пример заказа: VBS16 — 05 — 1/2 — 0,1 (исполнение из латуни, DN 1/2", перепад давления 0,005-0,01 МПа).
Стандартное исполнение: латунь DN 15, уплотнение PTFE, перепад давления 0,005-0,01 МПа.

Пропускная способность

Поплавковые клапаны



Опросный лист на поплавковые клапаны	164
Основные сведения	165
Поплавковый клапан NV12, NV12P для внутренней установки в ёмкость для жидкостей температурой до 130 °С	166
Поплавковый клапан NV16, NV26 для установки на трубопровод для жидкостей температурой до 130° С.....	167
Поплавковый клапан NV16e, NV55e для установки на трубопровод для жидкостей температурой до 130 °С.....	168
Поплавковый клапан NV55, NV56 для установки на ёмкость по фланцу для жидкостей температурой до 130° С.....	169
Поплавковый клапан NV66e, NV67e для установки на трубопровод для жидкостей температурой до 130 °С.....	170
Поплавковый клапан NV71 для внутренней установки в ёмкость для жидкостей температурой до 130 °С.....	171
Поплавковый клапан VYC151 для установки на трубопровод для жидкостей температурой до 200 °С	172
Поплавки VYC152 для установки на трубопровод для жидкостей температурой до 200 °С	174
Поплавковые клапаны NV94 для внутренней установки в ёмкость для жидкостей температурой до 300 °С.....	175
Поплавковые клапаны NV98 для внутренней установки в ёмкость для жидкостей температурой до 130 °С.....	176
Клапан защиты от перелива NV36SF для легковоспламеняющихся жидкостей температурой до 80 °С.....	177



Компания АДЛ
 ЮРИДИЧЕСКИЙ АДРЕС: 115432, Г. МОСКВА, ПР-Т. АНДРОПОВА, Д. 18, КОРП. 7
 ПОЧТОВЫЙ АДРЕС: 125040, Г. МОСКВА, П/Я 47
 ТЕЛЕФОН: (495) 937-89-68, 221-63-78 ФАКС: (495) 933-85-01/02 info@adl.ru www.adl.ru

Опросный лист

для заказа поплавкового клапана

Сведения о заказчике		
Организация *		
Контактное лицо *		
Контактный телефон *		
E-mail		
Факс		
Основные сведения		
Среда *	<input type="checkbox"/> Вода <input type="checkbox"/> Другая среда	Наименование: _____ Плотность: _____
Температура среды *	°С _____	
Давление на входе *	МПа изб. _____	
Давление на выходе *	МПа изб. _____	
Давление в ёмкости *	МПа изб. _____	
Расход *	м ³ /ч _____	
Положение трубопровода и направление потока *	<input type="checkbox"/> Вертикальный трубопровод <input type="checkbox"/> Горизонтальный трубопровод	<input type="checkbox"/> Поток снизу вверх <input type="checkbox"/> Поток сверху вниз
При повышении уровня жидкости *	<input type="checkbox"/> Клапан закрывается <input type="checkbox"/> Клапан открывается	
Дополнительные сведения		
Материал корпуса клапана	<input type="checkbox"/> чугун <input type="checkbox"/> углеродистая сталь <input type="checkbox"/> нержавеющая сталь	
	<input type="checkbox"/> металл-по-металлу <input type="checkbox"/> мягкое седло	
	<input type="checkbox"/> фланцы <input type="checkbox"/> резьба <input type="checkbox"/> другое (укажите) _____	
Требуемый условный диаметр (DN)		
Дополнительная информация		

Примечание: *пункты обязательные для заполнения

Внимание! Компания АДЛ не несёт ответственности за корректность исходных данных для подбора оборудования, указанных в опросном листе.

Дата: _____

Подпись ответственного лица, заполнившего опросный лист: _____

печать
организации



Поплавковые клапаны

Выбор типа поплавкового клапана и его условного диаметра

Конструкция поплавковых клапанов предусматривает их различные способы установки:

1. Внутренняя установка в ёмкости
2. Внешняя установка на ёмкость
3. Установка на трубопроводе

При этом поплавковые клапаны могут закрываться или открываться при понижении уровня жидкости в ёмкости.

Выбор типоразмера поплавкового клапана основан на расчёте величины Kvs (см. стр. 4). Для выбора поплавкового клапана необходимо по исходным данным рассчитать максимальное значение Kvs (минимальный перепад давления, максимальный расход и температура). В технических характеристиках поплавковых клапанов указано максимальное значение Kvs для каждого типоразмера.

При выборе поплавкового клапана следует учитывать рабочее давление в системе. Если рабочее давление превысит верхний предел диапазона рабочего давления поплавкового клапана, усилия всплытия поплавка будет недостаточно для перекрытия потока жидкости и клапан будет негерметичен. Поплавковые клапаны, рассчитанные на большие давления, как правило, имеют меньшую пропускную способность, поэтому не следует необоснованно завышать диапазон рабочего давления поплавкового клапана.

При высоких рабочих давлениях в системе целесообразно использовать поплавковые клапаны со сбалансированной конструкцией плунжера. В этом случае давление в системе сбалансировано и не противодействует всплытию поплавка.

Типоразмер клапана выбирается по таблицам пропускной способности клапанов.

При выборе поплавкового клапана следует учитывать давление в ёмкости. Цилиндрические поплавки не могут быть использованы в закрытых ёмкостях под давлением. В данном случае требуется использовать специальные исполнения поплавковых клапанов (информация предоставляется по запросу).

При выборе поплавкового клапана необходимо учитывать свойства рабочей среды. Помимо химической устойчивости материалов клапана необходимо обеспечить требуемую для работы силу всплытия поплавка. Стандартные поплавковые клапаны могут использоваться для жидкостей с плотностью не менее 960 кг/м^3 . При меньшей плотности требуется специальная конструкция поплавка (информация предоставляется по запросу).

Использование штанги для поплавка

Некоторые типы поплавковых клапанов предусматривают использование штанги для поплавка. В этом случае требуемый уровень жидкости в баке может быть отрегулирован вертикальным перемещением поплавка по штанге. По умолчанию длина штанги поставляемой с поплавковым клапаном 1 м, однако эта величина может быть изменена по требованию.

Поплавковые клапаны со штангой для поплавка требуют принятия мер по предотвращению горизонтального смещения штанги. Это обеспечивается установкой в ёмкости направляющих для штанги поплавка. Другим решением является использование специальной конструкции рычажного механизма поплавкового клапана, обеспечивающей параллельный ход поплавка, например NV12P.

Положение в ёмкости или на трубопроводе

Следует исключить прямое воздействие потоков жидкости на поплавок, так как это может вызвать повреждение поплавка или рычажного механизма. На рис. 1 приведены примеры установки поплавковых клапанов:

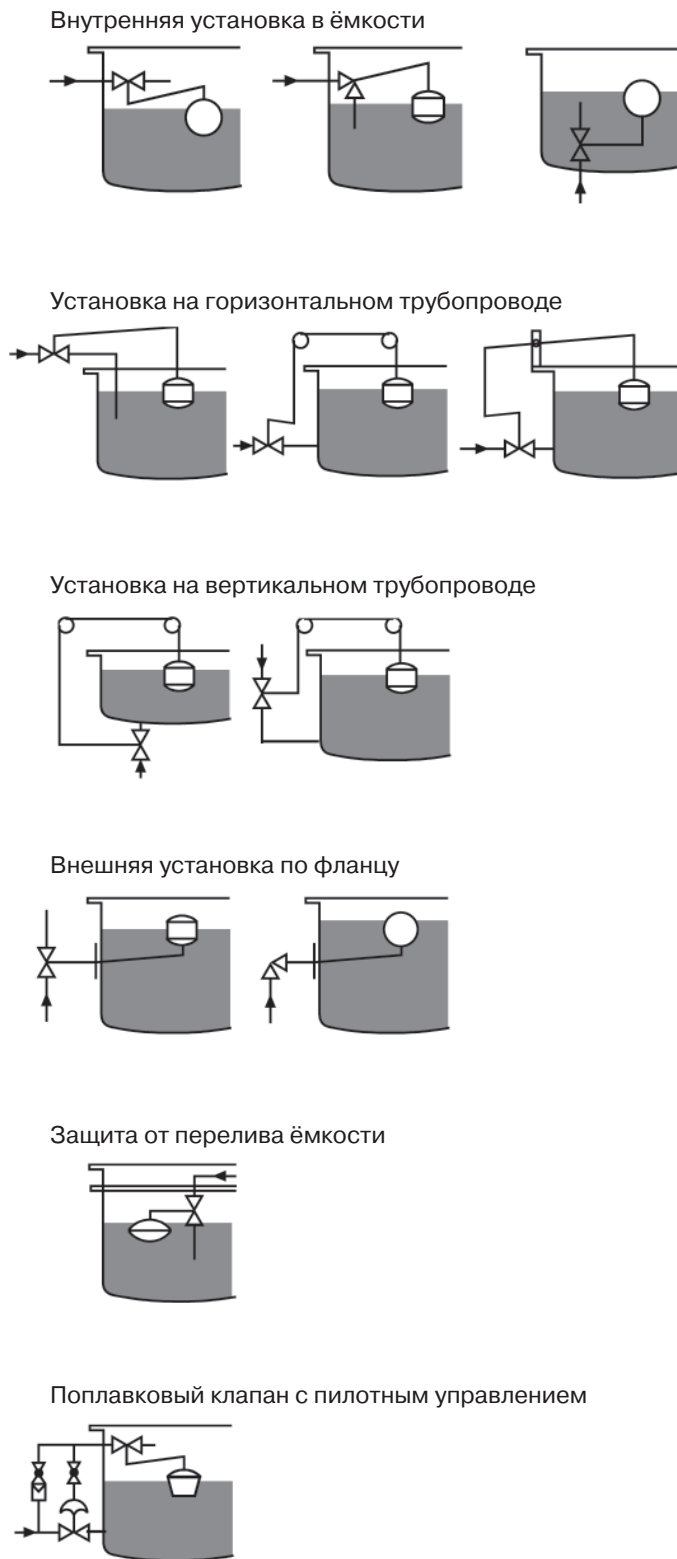


Рис. 1. Примеры установки поплавковых клапанов

Поплавковый клапан

NV12, NV12P

для внутренней установки в ёмкость для жидкостей температурой до 110 °С

Технические характеристики

Присоединение	фланцы DN20 – 150 мм
Условное давление	PN1,6 МПа
Рабочая температура	-10...+110 °С
Рабочее давление	до 0,8 МПа (3 диапазона)
Величина Kvs	2,8 – 195 м ³ /ч

Описание

NV12 является поплавковым клапаном для внутренней установки в ёмкость по фланцу. Предназначен для регулирования уровня жидкости в открытых ёмкостях и в ёмкостях под давлением.

Клапан NV12P имеет конструкцию, обеспечивающую параллельный ход поплавка, поэтому направляющие поплавка не требуются.



Диапазоны рабочих давлений, (МПа)

Коэффициент пропускной способности Kvs, (м³/ч)

Диапазон давления, (МПа)	Фланец, DN									
	20	25	32	40	50	65	80	100	125	150
0 – 0,2										
0 – 0,4	2,8	2,8	9,5	9,5	12	25	44	70	110	195
0 – 0,8										

Материалы

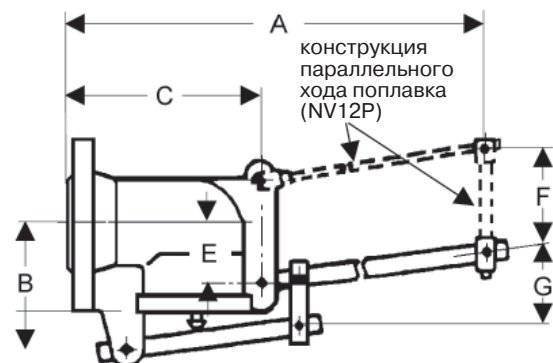
Корпус	DN20 – DN25: серый чугун, DN32 – DN150: высокопрочный чугун
Седловое уплотнение	EPDM
Поплавок	Нержавеющая сталь

Размеры, (мм)

Размер	DN, (мм)									
	20	25	32	40	50	65	80	100	125	150
A	350	350	455	455	470	610	710	875	1160	1350
B	68	68	88	88	95	104	113	135	165	180
C	100	100	125	125	140	170	180	225	310	350
E	30	30	40	40	50	50	60	60	100	100
F	55	55	80	80	80	80	100	100	100	100
G	5°	5°	5°	5°	10°	10°	10°	20°	20°	20°

Размеры поплавка, (мм)

Диапазон давления, (МПа)	DN, (мм)									
	20	25	32	40	50	65	80	100	125	150
Сферический поплавок SR3 (диаметр), (мм)										
0 – 0,2	160	160								
0 – 0,4	160	160								
Цилиндрический поплавок SR8 (диаметр = высота), (мм)										
0 – 0,2			200	200	200	200	240	240	280	305
0 – 0,4			200	200	200	240	240	280	305	340
0 – 0,8	200	200	200	200	240	280	280	340	380	420



Масса, (кг)

Диапазон давления, (МПа)	DN, (мм)									
	20	25	32	40	50	65	80	100	125	150
Клапан без поплавка										
Все диапазоны	0,18	0,2	0,45	0,5	0,7	0,9	1,1	1,8	2,7	3,5
Поплавок										
0 – 0,2	0,067	0,067	0,14	0,14	0,14	0,14	0,23	0,23	0,32	0,38
0 – 0,4	0,067	0,067	0,14	0,14	0,14	0,23	0,23	0,32	0,38	0,47
0 – 0,8	0,14	0,14	0,14	0,14	0,23	0,32	0,32	0,47	0,57	0,7

Опции

- Различные материалы седлового уплотнения
- Специальные исполнения по запросу

Пример маркировки

NV12	100	*16ST	70	-8EG
------	-----	-------	----	------

Поплавковый клапан**NV16, NV26**

для установки на трубопровод для жидкостей температурой до 130 °С

Технические характеристики

Присоединение	NV16: фланцы DN15 – 100 мм NV26: фланцы DN125 – 400 мм
Условное давление	PN1,6/4,0 МПа
Рабочая температура	-10...+130 °С
Рабочее давление	NV16: до 0,4 МПа (2 диапазона) NV26: до 1,6 МПа (3 диапазона)
Величина Kvs	NV16: 2,6 – 80 м ³ /ч NV26: 46 – 1800 м ³ /ч

Описание

NV16/26 являются поплавковыми клапанами для установки на трубопровод. Предназначены для регулирования уровня жидкости в открытых ёмкостях и в ёмкостях под давлением. Возможна настройка положения поплавка.

Для работы клапанов требуется использовать направляющие для поплавка.

Диапазоны рабочих давлений, (МПа)**Коэффициент пропускной способности Kvs, (м³/ч)**

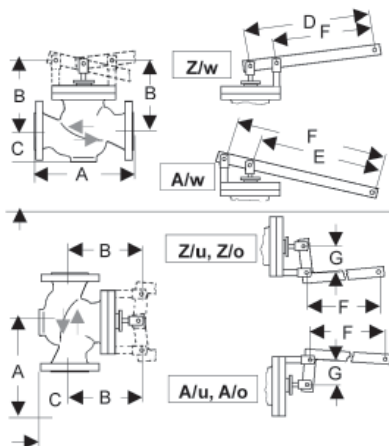
NV16									
Диапазон давлений, (МПа)	Фланцы, DN								
	15	20	25	32	40	50	65	80	100
0-0,1	2,6	3,5	3,5	5,7	7,6	15	27	47	80
0-0,4	2,6	3,5	3,5	5,7	7,6	7,6	15	27	47
NV26									
Диапазон давлений, (МПа)	Фланцы, DN								
	125	150	200	250	300	350	400		
0 – 0,1	140	230	380	570	1000	1000	1800		
0 – 0,4	84	140	230	380	570	570	1000		
0 – 1,6	46	84	140	230	380	380	570		

Материалы

Корпус	Серый чугун (DN15-25): PN1,6 МПа Высокопрочный чугун (DN40-400): PN1,6 МПа Углеродистая сталь: PN4,0 МПа
Седловое уплотнение	EPDM
Поплавок	Нержавеющая сталь

Размеры, (мм); масса, (кг)

NV16									
Размер	Фланцы, DN								
	15	20	25	32	40	50	65	80	100
A	130	150	160	180	200	230	290	310	350
B	175	175	175	195	195	195	290	290	290
C	55	55	55	125	125	125	105	105	105
D	360	360	360	480	480	480	640	640	640
E	270	270	270	360	360	360	480	480	480
F	315	315	315	420	420	420	560	560	560
G	45	45	45	60	60	60	80	80	80
Масса, (кг)	6	7	8	11	14	19	40	48	60
NV26									
Размер	Фланцы, DN								
	125	150	200	250	300	350	400		
A	400	480	600	730	850	980	1100		
B	325	400	440	490	540	540	555		
C	185	200	210	250	290	290	385		
D	760	895	1120	1280	1440	1440	1600		
E	570	675	840	960	1080	1080	1200		
F	665	785	980	1120	1260	1260	1400		
G	95	110	140	160	180	180	200		
Масса, (кг)	93	128	198	276	480	535	690		

**Размеры поплавка, (мм)**

NV16									
Диапазон давлений, (МПа)	Фланцы, DN								
	15	20	25	32	40	50	65	80	100
0-0,1	200	200	200	200	200	240	280	280	305
0-0,4	240	240	240	240	280	280	305	340	420
NV26									
Диапазон давлений, (МПа)	Фланцы, DN								
	125	150	200	250	300	350	400		
0 – 0,1	240	305	305	340	380	380	380		
0 – 0,4	280	340	340	380	420	420	420		
0 – 1,6	380	420	460	500	600	600	600		

Возможные исполнения клапана и их обозначения

Принцип действия	
Z	клапан закрывается при повышении уровня
A	клапан открывается при повышении уровня
Положение трубопровода и направление потока	
w	горизонтальный трубопровод
o	направление потока снизу вверх
u	направление потока сверху вниз

Опции

- Полимерное покрытие внутренних поверхностей для агрессивных сред
- Различные материалы седлового уплотнения
- Специальные исполнения по запросу

Пример маркировки

NV16	Zw	65	*16ST	27	-1EG
------	----	----	-------	----	------

Поплавковый клапан

NV16e, NV55e

для установки на трубопровод для жидкостей температурой до 130 °С

Технические характеристики

Присоединение	фланцы DN15 – 150 мм
Условное давление	PN1,6/4,0 МПа
Рабочая температура	-10...+130 °С
Рабочее давление	до 4,0 МПа
Величина Kvs	4 – 160 м³/ч

Описание

NV16e/55e являются поплавковыми клапанами для установки на горизонтальный (NV16e) или вертикальный (NV55e) трубопроводы. Предназначены для регулирования уровня жидкости в открытых ёмкостях и в ёмкостях под давлением. Клапаны имеют сбалансированную по давлению конструкцию, поэтому могут использоваться для рабочих давлений жидкости до 4,0 МПа. Возможна настройка положения поплавка.

Для работы клапанов требуется использовать направляющие для поплавка.

Коэффициент пропускной способности Kvs, (м³/ч)

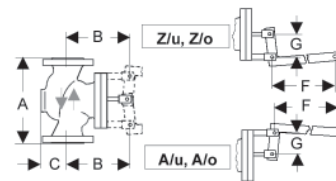
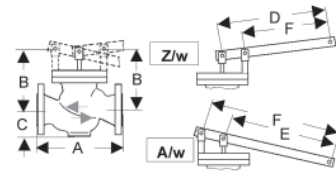
DN, (мм)	15	20	25	40	50	65	80	100	125	150
Kvs, (м³/ч)	4	5	6	20	32	50	80	100	140	160

Материалы

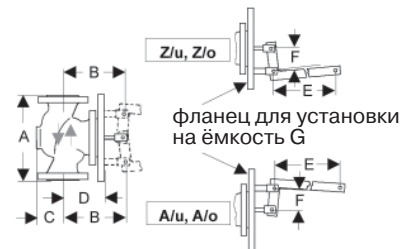
Корпус	Серый чугун (DN15-25): PN1,6 Высокопрочный чугун (DN40-150): PN1,6 Углеродистая сталь: PN4,0
Седловое уплотнение	EPDM
Поплавок	Нержавеющая сталь

Размеры, (мм); масса, (кг)

NV16e										
Размер	Фланцы, DN									
	15	20	25	40	50	65	80	100	125	150
A	130	150	160	200	230	290	310	350	400	480
B	175	175	175	195	195	290	290	290	325	400
C	55	55	55	125	125	105	105	105	185	200
D	360	360	360	480	480	640	640	640	760	895
E	270	270	270	360	360	480	480	480	570	675
F	315	315	315	420	420	560	560	560	665	785
G	45	45	45	60	60	80	80	80	95	110
Масса, (кг)	8	9	10	17,5	22,5	44,4	52,5	64,5	93	123
NV55e										
Размер	Фланцы, DN									
	15	20	25	40	50	65	80	100	125	150
A	130	150	160	200	230	290	310	350	400	480
B	180	180	180	200	200	300	300	300	340	410
C	55	55	55	125	125	105	105	105	185	200
D	95	95	95	115	115	175	175	175	235	255
E	210	210	210	280	280	420	420	420	420	490
F	30	30	30	40	40	60	60	60	60	70
G	DN100			DN125			DN200			DN250
Масса, (кг)	10	11	12	21	24	45	53	65	103	133



NV16e



NV55e

Размеры поплавка, (мм)

Фланцы, DN										
15	20	25	40	50	65	80	100	125	150	
200	200	200	280	280	305	305	305	340	340	

* диаметр поплавка равен высоте

Возможные исполнения клапана и их обозначения

Принцип действия	
Z	клапан закрывается при повышении уровня
A	клапан открывается при повышении уровня
Положение трубопровода и направление потока среды	
w	горизонтальный трубопровод
o	вертикальный трубопровод, направление потока снизу вверх
u	вертикальный трубопровод, направление потока сверху вниз

Опции

- Полимерное покрытие внутренних поверхностей для агрессивных сред
- Различные материалы седлового уплотнения
- Специальные исполнения по запросу

Пример маркировки

NV16e Zw	80	*16ST	80	-16EG
----------	----	-------	----	-------

Поплавковый клапан

NV55, NV56

для установки на ёмкость по фланцу для жидкостей температурой до 130° C

Технические характеристики

Присоединение	NV55: фланцы DN15 – 100 мм NV56: фланцы DN125 – 400 мм
Условное давление	PN1,6/4,0 МПа
Рабочая температура	-10...+130 °C
Рабочее давление	NV55: до 0,4 МПа (2 диапазона) NV56: до 1,6 МПа (3 диапазона)
Величина Kvs	NV55: 2,6 – 80 м³/ч NV56: 46 – 1800 м³/ч

Описание

NV55/56 являются поплавковыми клапанами для установки на ёмкость по фланцу. Предназначены для регулирования уровня жидкости в открытых ёмкостях и в ёмкостях под давлением. Возможна настройка положения поплавка.

Диапазоны рабочих давлений, (МПа) Коэффициент пропускной способности Kvs, (м³/ч)

NV55									
Диапазон давлений, (МПа)	Фланцы, DN								
	15	20	25	32	40	50	65	80	100
0-0,1	2,6	3,5	3,5	5,7	7,6	15	27	47	80
0-0,4	2,6	3,5	3,5	5,7	7,6	7,6	15	27	47

NV56								
Диапазон давлений, (МПа)	Фланцы, DN							
	125	150	200	250	300	350	400	
0 – 0,1	140	230	380	570	1000	1000	1800	
0 – 0,4	84	140	230	380	570	570	1000	
0 – 1,6	46	84	140	230	380	380	570	

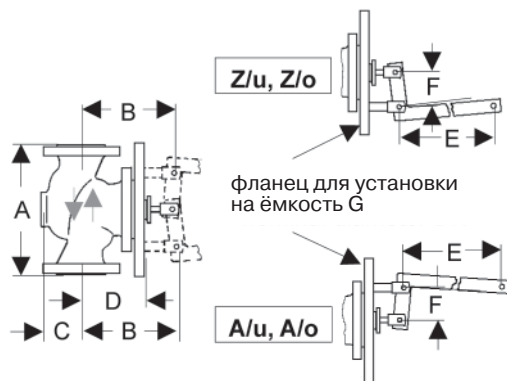
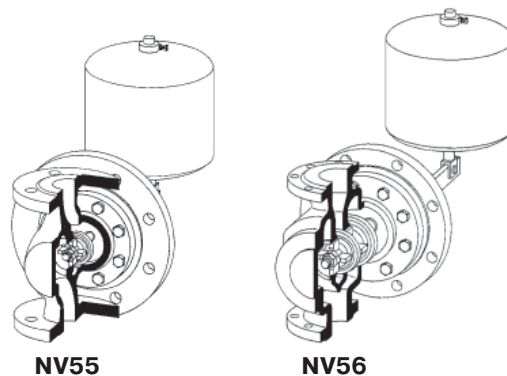
Материалы

Корпус	Серый чугун (DN15-25): PN1,6 МПа Высокопрочный чугун (DN40-400): PN1,6 МПа Углеродистая сталь: PN4,0 МПа
Седловое уплотнение	EPDM
Поплавок	Нержавеющая сталь

Размеры, (мм); масса, (кг)

NV55									
Размер	Фланцы, DN								
	15	20	25	32	40	50	65	80	100
A	130	150	160	180	200	230	290	310	350
B	180	180	180	200	200	200	300	300	300
C	55	55	55	125	125	125	105	105	105
D	95	95	95	115	115	115	175	175	175
E	210	210	210	280	280	280	420	420	420
F	30	30	30	40	40	40	60	60	60
G	DN100			DN125			DN200		
Масса, (кг)	10	11	12	19	21	24	45	53	65

NV56								
Размер	Фланцы, DN							
	125	150	200	250	300	350	400	
A	400	480	600	730	850	980	1100	
B	340	410	460	500	550	550	550	
C	185	200	210	250	290	290	385	
D	235	255	295	350	380	380	380	
E	420	490	630	700	770	770	770	
F	60	70	90	100	110	110	110	
G	DN250		DN300	DN350	DN400		DN500	
Масса, (кг)	98	133	222	302	510	570	725	



Размеры поплавка, (мм)

NV55									
Диапазон давлений, (МПа)	Фланцы, DN								
	15	20	25	32	40	50	65	80	100
0-0,1	200	200	200	200	200	240	280	280	305
0-0,4	240	240	240	240	280	280	305	340	420

NV56								
Диапазон давлений, (МПа)	Фланцы, DN							
	125	150	200	250	300	350	400	
0 – 0,1	240	305	305	340	380	380	380	
0 – 0,4	280	340	340	380	420	420	420	
0 – 1,6	380	420	460	500	600	600	600	

Возможные исполнения клапана и их обозначения

Принцип действия	
Z	клапан закрывается при повышении уровня
A	клапан открывается при повышении уровня

Направление потока	
o	направление потока снизу вверх
u	направление потока сверху вниз

Опции

- Полимерное покрытие внутренних поверхностей для агрессивных сред
- Различные материалы седлового уплотнения
- Специальные исполнения по запросу

Пример маркировки

NV55Zo	65	*16ST	27	-4EG
--------	----	-------	----	------



Поплавковый клапан

NV66e, NV67e

для установки на трубопровод для жидкостей температурой до 130 °С

Технические характеристики

Присоединение	фланцы DN15 – 100 мм
Условное давление	PN1,6 МПа
Рабочая температура	-40...+130 °С
Рабочее давление	до 1,6 МПа
Величина Kvs	4 – 100 м³/ч

Описание

NV66e/67e являются поплавковыми клапанами для установки на горизонтальный (NV66e) или вертикальный (NV66e, NV67e) трубопровод. Предназначены для регулирования уровня жидкости в открытых ёмкостях и в ёмкостях под давлением. Клапаны имеют сбалансированную по давлению конструкцию, поэтому могут использоваться для рабочих давлений жидкости до 1,6 МПа. Возможна настройка положения поплавка.

Для работы клапанов требуется использовать направляющие для поплавка.

Коэффициент пропускной способности Kvs, (м³/ч)

DN, (мм)	15	20	25	40	50	65	80	100
Kvs, (м³/ч)	4	5	6	20	32	50	80	100

Материалы

Корпус	Нержавеющая сталь
Седловое уплотнение	EPDM
Поплавок	Нержавеющая сталь

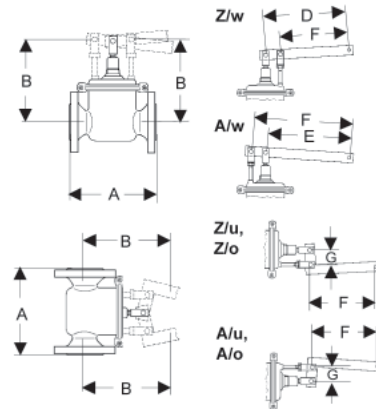
Размеры, (мм); масса, (кг)

NV66e								
Размер	Фланцы, DN							
	15	20	25	40	50	65	80	100
A	130	150	160	200	230	290	310	350
B	185	185	185	220	220	325	325	325
D	360	360	360	480	480	640	640	640
E	270	270	270	360	360	480	480	480
F	315	315	315	420	420	560	560	560
G	45	45	45	60	60	80	80	80
Масса, (кг)	5,8	6,2	6,5	14	14,5	28,5	30,5	31,5
NV67e								
Размер	Фланцы, DN							
	15	20	25	40	50	65	80	100
A	160	160	160	200	230	290	310	350
B	185	185	185	220	220	317	317	317
C	125	125	125	145	145	211	211	211
F	210	210	210	280	280	420	420	420
G	30	30	30	40	40	60	60	60
H	DN100		DN125		DN200			
Масса, (кг)	11,5	12	15	22,5	23	44,5	46,5	47,5

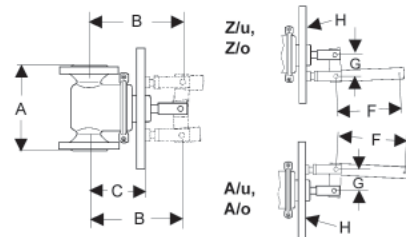
Размеры поплавка, (мм)

Фланцы, DN								
15	20	25	40	50	65	80	100	
200	200	200	280	280	305	305	305	

* диаметр поплавка равен высоте



NV66e



NV67e

Возможные исполнения клапана и их обозначения

Принцип действия	
Z	клапан закрывается при повышении уровня
A	клапан открывается при повышении уровня
Положение трубопровода и направление потока среды	
w	горизонтальный трубопровод
o	вертикальный трубопровод, направление потока снизу вверх
u	вертикальный трубопровод, направление потока сверху вниз

Опции

- Полимерное покрытие внутренних поверхностей для агрессивных сред
- Различные материалы седлового уплотнения
- Специальные исполнения по запросу

Пример маркировки

NV66e	Zw	80	*16ST	80	-16EV
-------	----	----	-------	----	-------

Поплавковый клапан**NV71**

для внутренней установки в ёмкость для жидкостей температурой до 110 °С

Технические характеристики

Присоединение	фланцы DN25 – 150 мм
Условное давление	PN1,0 МПа
Рабочая температура	-10...+110 °С
Рабочее давление	до 0,8 МПа (3 диапазона)
Величина Kvs	1,6 – 81 м ³ /ч

Описание

NV71 является поплачковым клапаном для внешней установки на ёмкость по фланцу. Предназначен для регулирования уровня жидкости в открытых ёмкостях и в ёмкостях под давлением.

Диапазоны рабочих давлений, (МПа)**Коэффициент пропускной способности Kvs, (м³/ч)**

Диапазон давления, (МПа)	Фланец, DN								
	25	32	40	50	65	80	100	125	150
0 – 0,2	5,1	10	15	21	31	57	81		
0 – 0,4	3,3	5,1	8,7	12	20	35	49		
0 – 0,8	1,6	2,9	4,5	6,4	10	17	28		

Материалы

Корпус	Углеродистая сталь
Седловое уплотнение	EPDM
Поплавок	Нержавеющая сталь

Размеры, (мм)

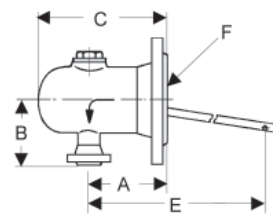
Размер	DN, (мм)								
	25	32	40	50	65	80	100	125	150
A	120	140	140	140	160	175	200	200	200
B	125	150	150	150	170	180	200	200	200
C	200	240	240	240	300	310	350	350	350
E	310	350	380	415	495	630	775	775	775
F	DN125	DN150	DN200		DN250				

Размеры поплавка SR3, (мм)

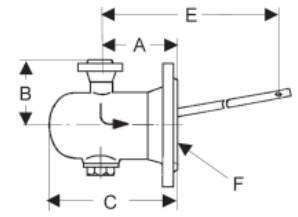
	DN, (мм)									
	25	32	40	50	65	80	100	125	150	
Диаметр	110	130	160	200	220	250	280	280	280	
Цилиндрический поплавок SR3 (диаметр = высота), (мм)										
0 – 0,2			200	200	200	200	240	240	280	305
0 – 0,4			200	200	200	240	240	280	305	340
0 – 0,8	200	200	200	200	240	280	280	340	380	420

Масса, (кг)

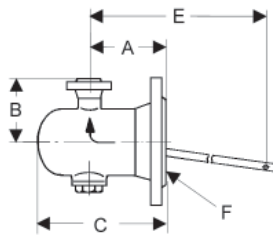
DN, (мм)									
25	32	40	50	65	80	100	125	150	
10	15	17	19	41	44	58	60	62	



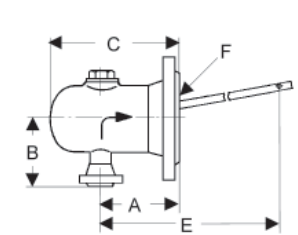
NV71 A/u



NV71 Z/u



NV71 A/o



NV71 Z/o

Возможные исполнения клапана и их обозначения

Принцип действия	
Z	клапан закрывается при повышении уровня
A	клапан открывается при повышении уровня
Направление потока	
o	направление потока снизу вверх
u	направление потока сверху вниз

Опции

- Исполнение из нержавеющей стали
- Исполнение для жидкостей температурой до 300 °С
- Различные материалы седлового уплотнения
- Полимерное покрытие внутренних поверхностей для агрессивных сред
- Специальные исполнения по запросу

Пример маркировки

NV71	Zo	50	*10ST	12	-4ES
------	----	----	-------	----	------

Поплавковый клапан

VYC151

для установки на трубопровод для жидкостей температурой до 200 °С

Технические характеристики

Максимальная температура	200 °С
Присоединение	резьбовое

Выбор поплавкового клапана

Поплавковый клапан состоит из 2 частей: клапана и поплавка.

Для подбора поплавкового клапана необходимо знать давление подаваемой воды (МПа) и расход (л/ч).

Подбор поплавкового клапана осуществляется в два этапа:

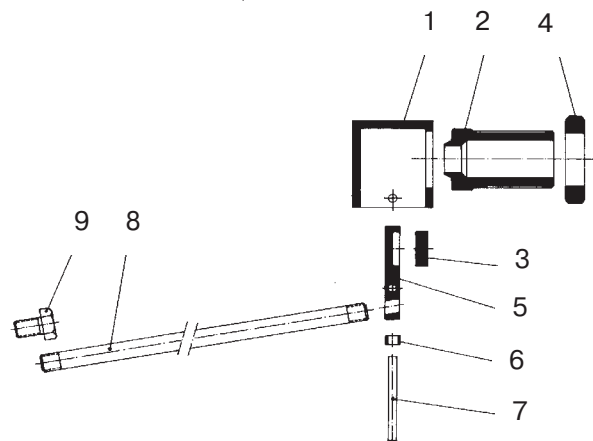
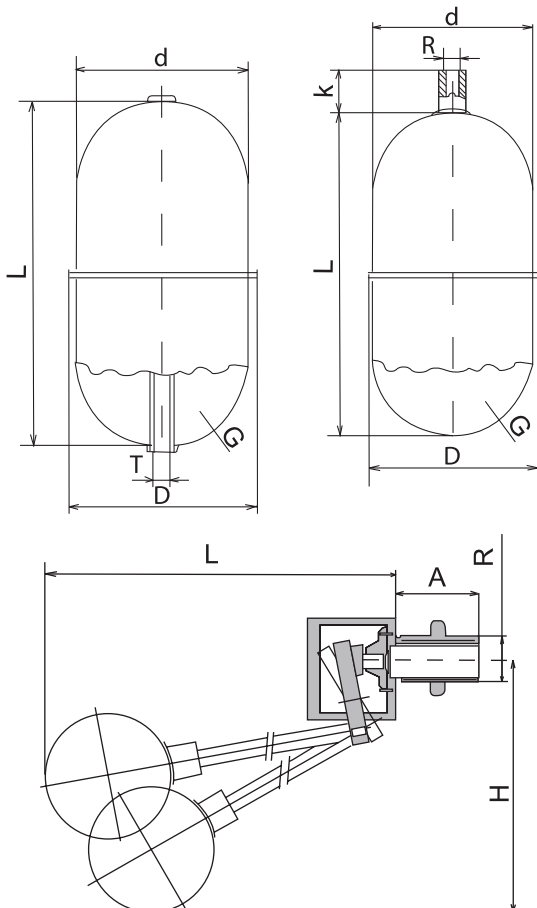
1. По давлению и расходу воды определяем диаметр клапана.

2. По давлению подаваемой воды и диаметру клапана выбираем поплавок.



Расход воды при 20 °С, (л/ч)

DN	Давление, (МПа)															
	0,1	0,2	0,3	0,4	0,5	0,6	0,7	0,8	0,9	1,0	1,1	1,2	1,3	1,4	1,5	1,6
3/8"	1058	1560	1780	2027	2270	2482	2603	2640	2794	2880	2970	3120	3250	3380	3510	3614
1/2"	2644	3738	4575	5287	5640	6346	7385	7457	7931	8354	8674	9051	9425	-	-	-
3/4"	4522	6395	7823	9044	10090	11033	11937	12797	13566	14289	14850	-	-	-	-	-
1"	6480	9270	11352	13148	14667	16044	17363	18369	19398	20510	-	-	-	-	-	-
1 1/4"	11508	16226	19925	23016	25663	28080	30382	32204	34136	36040	-	-	-	-	-	-
1 1/2"	14548	20512	25167	29070	32442	35362	38544	42216	46089	50200	-	-	-	-	-	-
2"	22136	31648	38296	44273	49364	54010	58439	63114	68030	72792	-	-	-	-	-	-
2 1/2"	36015	50138	61128	70615	78342	-	-	-	-	-	-	-	-	-	-	-



Спецификация

1. Корпус	AISI 316
2. Прокладка	AISI 316
3. Затвор	силикон. резина
4. Гайка	AISI 316
5. Рычаг	AISI 316
6. Сепаратор	AISI 316
7. Штифт	AISI 316
8. Стержень	AISI 316
9. Соединение	AISI 316

Параметры поплавковых клапанов

R	Давление, (МПа)	Поплавок	Размеры, (мм)				Масса, (кг)
			Ø	A	L	H	
3/8"	0,3	Цилиндрический Ø 60 x 120	6	31	396	215	0,38
	0,5	Сферический Ø 90			366	210	0,41
	1,5	Сферический Ø 110			386	225	0,50
	1,6	Плоский Ø 150 x 60			428	222	0,6
1/2"	0,19	Цилиндрический Ø 60 x 120	10	35	434	252	0,53
	0,28	Сферический Ø 90			404	245	0,56
	0,45	Сферический Ø 110			424	260	0,64
	0,58	Плоский Ø 150 x 60			466	260	0,90
	1,3	Сферический Ø 150			418	267	0,84
3/4"	0,12	Сферический Ø 90	12,5	40	450	240	1,04
	0,23	Сферический Ø 110			469	255	1,12
	0,35	Плоский Ø 150 x 60			509	250	1,27
	1,1	Сферический Ø 150			507	282	1,32
1"	0,1	Сферический Ø 110	16	45	475	257	1,20
	0,15	Плоский Ø 150x60			507	250	1,34
	0,35	Плоский Ø 200x80			565	275	1,48
	0,45	Сферический Ø 150			510	285	1,38
	0,55	Сферический Ø 150			615	327	1,25
	0,105	Плоский Ø 250x95			732	350	1,77
1 1/4"	0,15	Сферический Ø 150	21	50	637	317	1,82
	0,35	Плоский Ø 250 x 95			737	327	2,21
	0,80	Сферический Ø 200			680	355	1,95
	1,0	Плоский Ø 300 x 115			787	350	2,72
1 1/2"	0,2	Плоский Ø 250 x 95	24	57	660	285	2,6
	0,4	Сферический Ø 200			610	315	2,57
	0,7	Плоский Ø 300 x 115			710	310	3,11
	1,0	Плоский Ø 350 x 130 или сферический Ø 300			760 или 710	330 или 385	3,25 или 3,3
2"	0,3	Сферический Ø 200	29	60	677	410	3,86
	0,5	Плоский Ø 300 x 115			777	417	4,39
	0,8	Плоский Ø 350 x 150			827	440	4,81
	1,0	Сферический Ø 300			777	485	4,87
2 1/2"	0,2	Сферический Ø 200	40	79	704	420	6,52
	0,25	Плоский Ø 300 x 115			804	427	7,3
	0,5	Плоский Ø 350 x 130 или сферический Ø 300			845 или 804	450 или 490	7,72 или 7,5

Поплавки**VYC152**

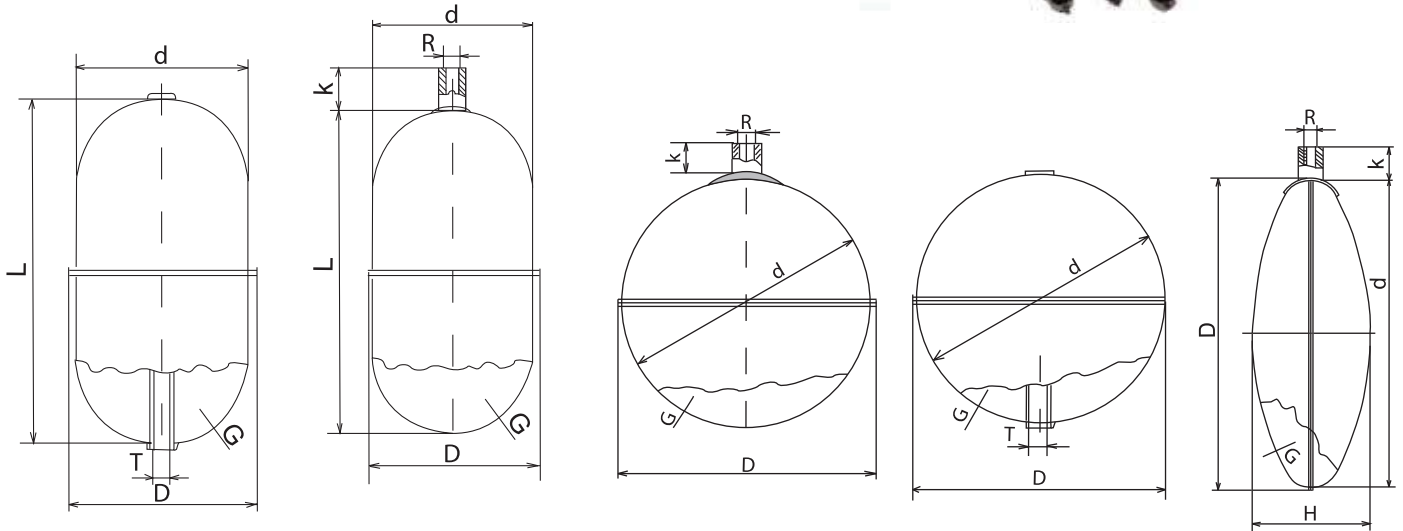
для установки на трубопровод для жидкостей температурой до 200 °С

Технические характеристики

Максимальное рабочее давление	1,6 МПа
Максимальная рабочая температура	200 °С

Применение

Запасная часть к поплавковым клапанам.
Корпус из нержавеющей стали AISI 316.

**Параметры****Цилиндрический**

Размеры, (мм)					Максимально допустимое давление, (МПа), при температуре:					Толщина G, (мм)	Масса, (кг)
d x L	D	R	K	T	20 °С	50 °С	100 °С	150 °С	200 °С		
40 x 50	42	M4	10	4/6	2,00	1,8	1,55	1,4	1,25	0,8	0,04
60 x 120	65	M6	16	6/8	2,2	2,0	1,72	1,5	1,35	0,8	0,14

Сферический

Размеры, (мм)					Максимально допустимое давление, (МПа), при температуре:					Толщина G, (мм)	Масса, (кг)
d	D	R	K	T	20 °С	50 °С	100 °С	150 °С	200 °С		
60	63	M4	30	-	3,8	3,42	2,96	2,66	2,39	0,8	0,08
90	94	M10	16	-	2,5	2,25	1,95	1,75	1,57		0,16
110	116	M10	16	-	2,0	1,8	1,56	1,40	1,26		0,24
150	156	M10	16	-	1,5	1,35	1,17	1,05	0,94		0,42
200	206	M12	16	-	1,35	1,22	1,05	0,94	0,85	1	0,62
300	307	M12	16	-	0,85	0,77	0,66	0,59	0,53		1,60

Плоский

Размеры, (мм)					Максимально допустимое давление, (МПа), при температуре:					Толщина G, (мм)	Масса, (кг)
d x H	D	R	K	T	20 °С	50 °С	100 °С	150 °С	200 °С		
150 x 60	156	M10	20	8/10	0,58	0,52	0,45	0,40	0,36	0,8	0,34
200 x 80	206	M10	20	-	0,43	0,39	0,33	0,30	0,27		0,52
250 x 95	256	M10	20	-	0,35	0,32	0,27	0,24	0,21		0,94
300 x 115	307	M12	25	-	0,33	0,29	0,25	0,23	0,2	1	1,40
350 x 130	356	M12	25	-	0,28	0,25	0,21	0,19	0,17		1,82

Поплавковые клапаны

NV94

для внутренней установки в ёмкость для жидкостей температурой до 300 °С

Технические характеристики

Присоединение	резьба G ³ / ₈ – 1 ¹ / ₂
Условное давление	PN1,6 МПа
Рабочая температура	-40...+130 °С
Рабочее давление	0-0,8 МПа (3 диапазона)

Описание

Поплавковый клапан NV94 предназначен для установки внутри ёмкости. Клапан полностью изготовлен из нержавеющей стали и обладает высокой коррозионной стойкостью. Может поставляться с мягким (до 130 °С) или металлическим (до 300 °С) седловым уплотнением.

Диапазоны рабочих давлений, (МПа) Коэффициент пропускной способности Kvs, (м³/ч)

Диапазон, (МПа)	Резьба					
	G ³ / ₈	G ¹ / ₂	G ³ / ₄	G1	G1 ¹ / ₄	G1 ¹ / ₂
0 – 0,2	2	4	6	14	15	21
0 – 0,4	1,2	3	4	8	8,7	12
0 – 0,8	0,5	1,6	3	4,5	4,4	6,4

Материалы

Корпус	Нержавеющая сталь
Направляющие седла	Нержавеющая сталь
Седло	Нержавеющая сталь
Седловое уплотнение	EPDM (до 130 °С) Нержавеющая сталь (до 300 °С)
Поплавок	Нержавеющая сталь

Размеры, (мм)

Размер	Резьба					
	G ³ / ₈	G ¹ / ₂	G ³ / ₄	G1	G1 ¹ / ₄	G1 ¹ / ₂
B	9	13,5	15,5	19,5	24	26
C	56	75	75	97	110	120
D	12	16	16	20	22	25
E	34	42	42	55	63	63
F	110	165	190	225	285	320
G	43	57	57	72	80	90

Масса, (кг)

Резьба					
G ³ / ₈	G ¹ / ₂	G ³ / ₄	G1	G1 ¹ / ₄	G1 ¹ / ₂
0,6	0,9	1,3	2	3,5	4,5

Размеры поплавка, (мм)

Резьба					
G ³ / ₈	G ¹ / ₂	G ³ / ₄	G1	G1 ¹ / ₄	G1 ¹ / ₂
100	110	130	150	180	200

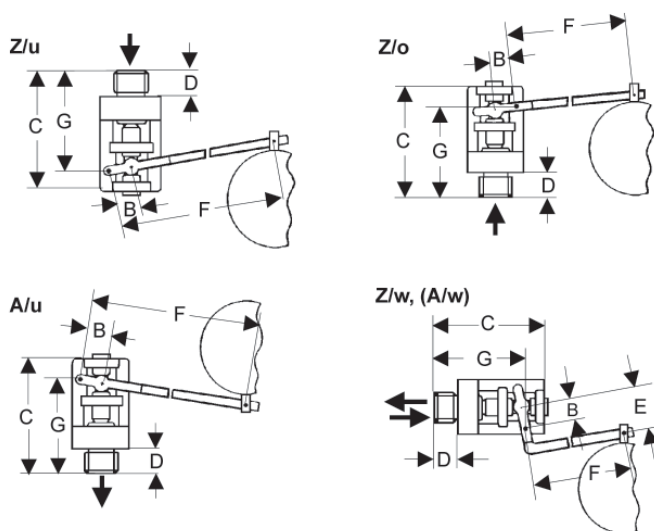


Рис. 1

Возможные исполнения клапана и их обозначения

Принцип действия	
Z	клапан закрывается при повышении уровня
A	клапан закрывается при понижении уровня
Положение трубопровода и направление потока среды	
w	горизонтальный трубопровод
o	вертикальный трубопровод, направление потока вверх
u	вертикальный трубопровод, направление потока вниз

Опции

- Разнообразные седловые уплотнения под конкретную среду
- Специальные исполнения по запросу

Пример маркировки

NV94Zu	3/8	*16ST	0,5	-8EV
--------	-----	-------	-----	------

Поплавковые клапаны

NV98

для внутренней установки в ёмкость для жидкостей температурой до 130 °C

Технические характеристики

Присоединение	резьба G ^{3/8} – 1 ^{1/2} (NV98R) фланцы DN40 – 80 мм (NV98F)
Условное давление	PN1,0 МПа
Рабочая температура	-40...+130 °C
Рабочее давление	0–0,8 МПа (3 диапазона)
Величина Kvs	0,5 – 82 м ³ /ч

Описание

Поплавковый клапан NV98 предназначен для установки внутри ёмкости. Клапан полностью изготовлен из нержавеющей стали и обладает высокой коррозионной стойкостью. Поставляется с мягким седловым уплотнением.

Клапан NV98FP имеет конструкцию, обеспечивающую параллельный ход поплавка, поэтому направляющие поплавка не требуются.

Диапазоны рабочих давлений, (МПа)

Коэффициент пропускной способности Kvs, (м³/ч)

Диапазон давления, (МПа)	Резьба						Фланцы			
	G ^{3/8}	G ^{1/2}	G ^{3/4}	G1	G1 ^{1/4}	G1 ^{1/2}	DN40	DN50	DN65	DN80
0 – 0,2	1,2	2,5	6	8	13,3	17,8	–	–	–	–
0 – 0,4	1,2	2,5	3,5	6	7,9	13,3	–	–	–	–
0 – 0,8	0,5	1,2	2,5	4	5	6,4	20	32	50	82

Материалы

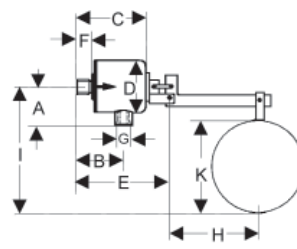
Корпус	Нержавеющая сталь
Направляющие седла	Нержавеющая сталь
Седло	Нержавеющая сталь
Седловое уплотнение	FPM: G ^{3/8} EPDM: G ^{1/2} –1 ^{1/2}
Поплавок	Нержавеющая сталь

Размеры, (мм)

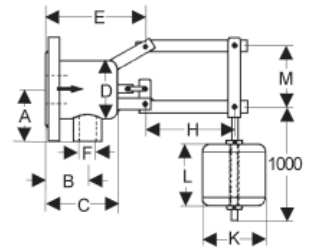
Размер	G				DN, (мм)			
	3/8	1/2	3/4	1	40	50	65	80
A	40	40	40	45	85	95	95	110
B	60	60	60	65	60	75	75	80
C	85	85	85	90	105	125	125	140
D	60	60	60	60	70	90	90	125
E	110	110	110	115	145	165	165	180
F	16	16	20	20	43	53	64	80
G	3/8	1/2	3/4	1	–	–	–	–
H	200	200	200	200	330	330	440	530
K	100	110	130	150	280	305	340	380
L	–	–	–	–	280	305	340	380
M	–	–	–	–	55	55	80	80

Масса, (кг)

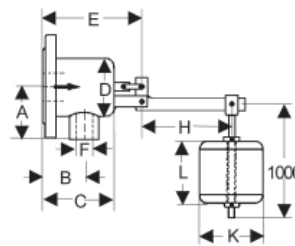
Размер	G				DN, (мм)			
	3/8	1/2	3/4	1	40	50	65	80
Масса, (кг)	0,9	0,9	1,4	1,5	6,5	9,5	12,5	13,5



NV98 RZ/u



NV98 FPZ/u



NV98 FZ/u

Рис. 1

Возможные исполнения клапана и их обозначения

Конструкция. Принцип действия	
Z	клапан закрывается при повышении уровня
A	клапан закрывается при понижении уровня
Направление потока среды	
w	горизонтальный трубопровод

Опции

- Разнообразные седловые уплотнения под конкретную среду.
- Конструкция параллельного хода поплавка
- Специальные исполнения по запросу

Пример маркировки

NV98FPZu	50	*10ST	32	-8EV
----------	----	-------	----	------

Клапан защиты от перелива**NV36SF**

для легковоспламеняющихся жидкостей температурой до 80 °С

Технические характеристики

Присоединение	фланцы DN32 – 200 мм
Условное давление	PN1,6 МПа
Рабочее давление	0 – 0,4 и 0 – 1,6 МПа
Рабочая температуры	-10...+80 °С
Величина Kvs	11 – 230 м ³ /ч

Описание

Клапан NV36SF предназначен для защиты ёмкости от перелива при её заполнении легковоспламеняющейся жидкостью. Клапан работает на основе поплавкового механизма.

При заполнении ёмкости поплавок клапана находится в нижнем положении и клапан открыт. Как только уровень жидкости достигнет верхнего предела, клапан плавно закрывается, не создавая скачков давления, и перекрывает заполняющий трубопровод.

Клапан сертифицирован на применение для легко-воспламеняющихся жидкостей по европейским системам VbF и TRbF (информация предоставляется по запросу).

**Коэффициент пропускной способности Kvs, (м³/ч)
Диапазоны рабочих давлений, (МПа)**

Рабочее давление, (МПа)	DN, (мм)								
	32	40	50	65	80	100	125	150	200
0 – 0,4	11	11	11	11	23	46	84	140	230
0 – 1,6	11	11	11	11	11	23	46	84	140

Материалы

Корпус	Углеродистая сталь
Седловое уплотнение	FPM
Поплавок	Нержавеющая сталь

Размеры, (мм)

Размер	Рабочее давление, (МПа)	DN, (мм)								
		32	40	50	65	80	100	125	150	200
A	0 – 0,4	180	200	230	290	310	350	400	480	600
B		180	180	180	235	255	275	300	360	395
C		60	60	60	65	75	90	95	110	140
D	0 – 1,6	420	420	420	455	525	630	700	784	980
D		185	175	160	125	110	80	85	65	15
D		210	200	185	150	130	130	15	30	110

Масса, (кг)

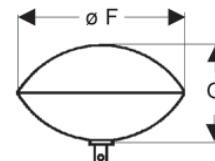
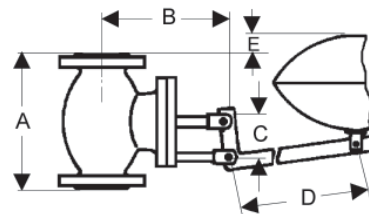
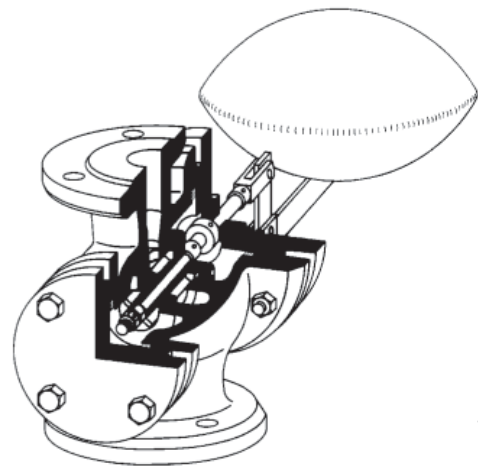
DN, (мм)									
32	40	50	65	80	100	125	150	200	
18	20	26	40	50	62	87	137	215	

Тип поплавка

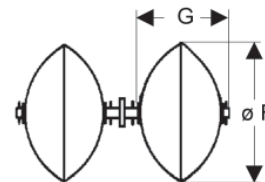
Рабочее давление, (МПа)	DN, (мм)								
	32	40	50	65	80	100	125	150	200
0 – 0,4	SR5								
0 – 1,6	SR5				SR6				

Размеры поплавка, (мм)

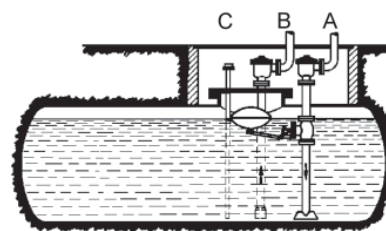
Размер	Рабочее давление, (МПа)	DN, (мм)								
		32	40	50	65	80	100	125	150	200
ØF	0 – 0,4	350	350	350	350	450	450	500	570	570
	0 – 1,6	550	550	550	550	550	570	500	570	570
G	0 – 0,4	280	280	280	280	275	275	300	330	330
	0 – 1,6	300	300	300	300	300	330	300	330	330



SR5



SR6



A – Наполняющий трубопровод с защитой от воспламенения и защитой от перелива

B – Всасывающий трубопровод с защитой от воспламенения

C – Смотровая труба

Пример маркировки

NV36SF	80	*16ST	80	-4FS
--------	----	-------	----	------

Автоматические воздухоотводчики



Опросный лист на автоматические воздухоотводчики.....	180
Основные сведения.....	181
Воздухоотводчик постоянного действия EB1.12, 1.32 для жидкостей и газов температурой до 130 °С.....	182
Воздухоотводчик пусковой EB3.52 для жидкостей и газов температурой до 130 °С.....	183
Воздухоотводчик пусковой EB3.50 для жидкостей и газов температурой до 130 °С.....	184
Воздухоотводчик двойного действия EB1.74 для жидкостей и газов температурой до 130 °С.....	185
Воздухоотводчик двойного действия EB1.84 для загрязненных и сточных вод температурой до 130 °С.....	186
Клапан для сброса воздуха и устранения вакуума ГРАНРЕГ® KAT50/KAT51 для сред температурой до +65 °С.....	187
Клапан для сброса воздуха и устранения вакуума ГРАНРЕГ® KAT52/KAT53 для сред температурой до +65 °С.....	188
Клапан для сброса воздуха и устранения вакуума для систем канализации ГРАНРЕГ® KAT55	189



Компания АДЛ
 ЮРИДИЧЕСКИЙ АДРЕС: 115432, Г. МОСКВА, ПР-Т. АНДРОПОВА, Д. 18, КОРП. 7
 ПОЧТОВЫЙ АДРЕС: 125040, Г. МОСКВА, П/Я 47
 ТЕЛЕФОН: (495) 937-89-68, 221-63-78 ФАКС: (495) 933-85-01/02 info@adl.ru www.adl.ru

Опросный лист

для заказа воздухоотводчика

Сведения о заказчике	
Организация *	
Контактное лицо *	
Контактный телефон *	
E-mail	
Факс	
Основные сведения	
Тип воздухоотводчика *	<input type="checkbox"/> Постоянного действия
	<input type="checkbox"/> Пусковой
	<input type="checkbox"/> Двойного действия
Среда (жидкость) *	<input type="checkbox"/> Вода
	<input type="checkbox"/> Другая среда Наименование: _____ Плотность: _____
Среда (газ) *	<input type="checkbox"/> Воздух
	<input type="checkbox"/> Другая среда Наименование: _____ Плотность: _____
Температура сред *	_____ °С
Давление в системе *	_____ МПа изб.
Расход газа **	_____ Нм ³ /ч
	_____ м ³ /ч при давлении _____ МПа изб.
Дополнительные сведения	
Материал корпуса клапана	<input type="checkbox"/> чугун
	<input type="checkbox"/> углеродистая сталь
	<input type="checkbox"/> нержавеющая сталь
Седловое уплотнение клапана	<input type="checkbox"/> металл-по-металлу
	<input type="checkbox"/> мягкое седло
Присоединение	<input type="checkbox"/> фланцы
	<input type="checkbox"/> резьба
	<input type="checkbox"/> другое (укажите) _____
Требуемый условный диаметр (DN)	
Дополнительная информация	

Примечание: *пункты обязательные для заполнения

** Газообразные среды занимают разный объём при различном давлении. Для расчета пропускной способности редукционного клапана используется расход газа при нормальных условиях (Нм³/ч, 0,1 МПа абс., 0 °С). При указании расхода при рабочих условиях (м³/ч) обязательно указывайте давление, при котором указан расход.

Внимание! Компания АДЛ не несёт ответственности за корректность исходных данных для подбора оборудования, указанных в опросном листе.

Дата: _____

Подпись ответственного лица, заполнившего опросный лист: _____

печать
 организации



Автоматические воздухоотводчики

Принцип действия и типы воздухоотводчиков

По конструкции и функциональному назначению воздухоотводчики делятся на три типа:

1. Воздухоотводчики постоянного действия предназначены для удаления газов из жидкостных систем, образующихся в процессе нормальной работы системы. Как правило, это растворённый или испарившийся газ. При отсуствии газа клапан воздухоотводчика удерживается в закрытом положении посредством поплавкового механизма. При всплытии газа и снижении уровня жидкости, поплавков опускается, открывает клапан и выпускает воздух из системы (рис.1). При понижении давления до атмосферного и снижении уровня жидкости воздухоотводчик работает в режиме запуска воздуха. Этого можно избежать установкой обратного клапана. Некоторые типы воздухоотводчиков могут быть оборудованы встроенными обратными клапанами. Пример воздухоотводчика постоянного действия – EB1.12.

2. Пусковые воздухоотводчики имеют высокую пропускную способность и предназначены для удаления газов из жидкостных систем при их заполнении жидкостью, а также для заполнения воздухом при дренаже системы. При отсуствии жидкости в системе клапан воздухоотводчика открыт за счёт массы поплавка. При заполнении системы и повышении уровня жидкости, поплавков перемещается в верхнее положение и закрывает клапан (рис. 2). В процессе работы системы клапан воздухоотводчика удерживается рабочим давлением в закрытом положении независимо от уровня жидкости. При дренаже системы воздухоотводчик будет оставаться закрытым до тех пор, пока давление не понизится до 0,03 МПа. После чего клапан открывается и работает в режиме заполнения системы воздухом. Пример пускового воздухоотводчика – EB3.52.

3. Воздухоотводчики двойного действия реализуют обе рассмотренные выше функции. Данный тип воздухоотводчика имеет два седла: большое для реализации пусковой функции и малое для постоянной работы (рис. 3). Примеры воздухоотводчиков двойного действия – EB1.74, EB1.84.

Выбор типоразмера воздухоотводчика

Типоразмер воздухоотводчика выбирается в зависимости от требуемого расхода выпускаемого газа. Зависимости расхода газа от перепада давления на воздухоотводчике приведены в технических описаниях воздухоотводчиков. Использование воздухоотводчиков большей пропускной способности, чем требуется, приводит к более быстрому износу седлового уплотнения и потери герметичности клапана.

При выборе воздухоотводчика постоянного действия следует учитывать рабочее давление в системе. Если рабочее давление превысит верхний предел диапазона рабочего давления воздухоотводчика, поплавков будет удерживаться давлением в верхнем положении и воздухоотводчик не откроется даже при снижении уровня жидкости. Воздухоотводчики рассчитанные на большие давления, как правило, имеют меньшую пропускную способность, поэтому не следует необоснованно завышать диапазон рабочего давления воздухоотводчика.

При выборе воздухоотводчика необходимо учитывать свойства рабочей среды. Помимо химической устойчивости материалов воздухоотводчика необходимо обеспечить требуемую для работы силу всплытия поплавка. Стандартные воздухоотводчики могут использоваться для жидкостей плотностью не менее 960 кг/м³. При меньшей плотности требуется специальная конструкция поплавка (информация предоставляется по запросу).

Положение на трубопроводе или ёмкости

Воздухоотводчик должен быть установлен в верхней точке системы в местах скопления газов. При этом следует обеспечить как можно меньшую скорость потока жидкости вблизи воздухоотводчика. При высокой скорости потока жидкости и газа через клапан воздухоотводчика возможен выброс небольшого количества жидкости в процессе работы. Потоки жидкости могут также разрушить поплавков воздухоотводчика. На рис.4 приведён пример неправильной установки воздухоотводчика. В данном случае поток жидкости из наполняющего трубопровода может повредить поплавков воздухоотводчика. На рис.5 и 6 приведены примеры правильной установки. Рис.5 – воздухоотводчик установлен эксцентрично и не подвергается непосредственному воздействию потока жидкости. Рис.6 – воздухоотводчик защищён дефлектором.

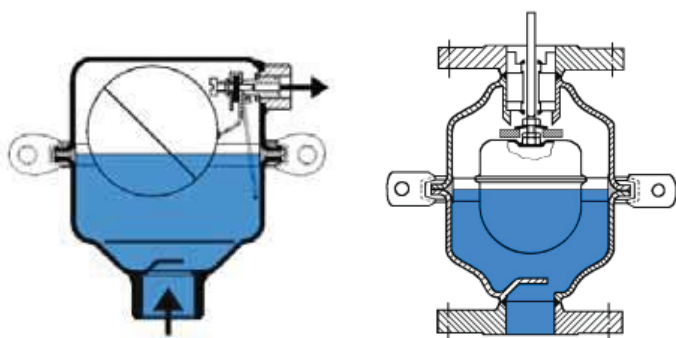


Рис. 1

Рис. 2

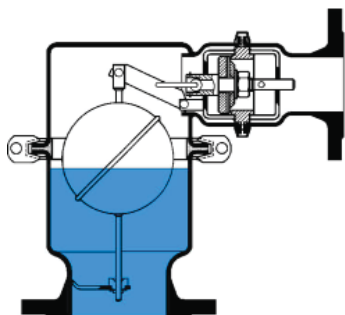


Рис. 3

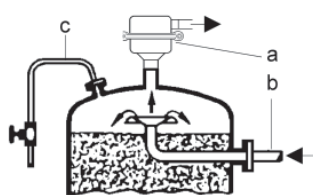


Рис. 4

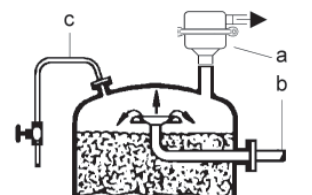


Рис. 5

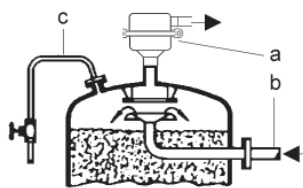


Рис. 6

- a – воздухоотводчик
- b – наполняющий трубопровод
- c – ручной воздушный клапан

Воздухоотводчик постоянного действия**EB1.12, 1.32**

для жидкостей и газов температурой до 130 °С

Технические характеристики

Присоединение	резьба G ¹ / ₂ – G2 фланцы DN25 – 100 мм
Условное давление	PN1,6 МПа
Рабочая температура	-20...+130 °С
Рабочее давление	0 – 1,6 МПа (4 диапазона)
Расход газа	до 248 Нм ³ /ч

Описание

EB1.12/1.32 является воздухоотводчиком постоянного действия и предназначен для удаления газов из жидкостных систем в процессе их работы, а также для запуска воздуха в систему при дренаже. Возможно исполнение со встроенным обратным клапаном, исключающее запуск воздуха в систему при дренаже.

Диапазоны рабочих давлений, (МПа)

G ¹ / ₂ - ³ / ₄	0 – 0,2	0 – 0,6	–	0 – 1,6
G1 – 2, DN25 – 100	0 – 0,2	0 – 0,6	0 – 1,0	0 – 1,6

Материалы

Исполнение	стандартное	озоноустойчивое
Корпус и внутренние детали	Нержавеющая сталь	
Седловое уплотнение	FPM	CSM
Уплотнение корпуса	EPDM	FPM

Размеры G¹/₂ – G2, (мм); масса, (кг)

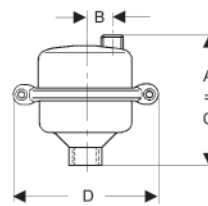
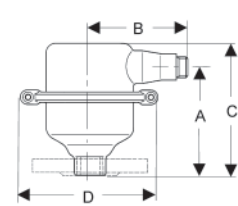
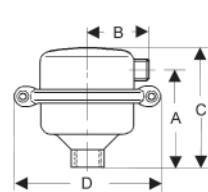
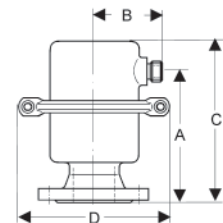
Тип	EB1.32		EB1.12			
	G ³ / ₄	G ¹ / ₂ - ³ / ₄	G1	G1 ¹ / ₄	G1 ¹ / ₂	G2
Выходной патрубок	наружн G ¹ / ₂		наружная резьба G ³ / ₄			
A	–	109	146	149	149	145
B	27	57	140	140	140	140
C	135	127	185	190	190	185
D	140	140	200	200	200	200
Масса, (кг)	0,8	0,8	2,6	2,6	2,7	3,1

Размеры DN25 – DN100, (мм); масса, (кг)

Тип	EB1.12						
	DN25	DN32	DN40	DN50	DN65	DN80	DN100
Фланец	DN25	DN32	DN40	DN50	DN65	DN80	DN100
Выходной патрубок	наружная резьба G ³ / ₄						
A	161	163	165	164	250	255	257
B	140	140	140	140	113	113	113
C	200	200	205	205	295	300	305
D	200	200	200	200	265	265	265
Масса, (кг)	3,5	4,2	4,2	2	10,5	11	12

Расход газа, (Нм³/ч)

Присоединение	G ¹ / ₂ - ³ / ₄		G1 – G2, DN25 – 50					
	диапазон рабочего давления, (МПа)							
	0 – 0,2	0 – 0,6	0 – 1,6	0 – 0,2	0 – 0,6	0 – 1,0	0 – 1,6	
Перепад давления, (МПа)								
0,01	3,1	1	0,3	14	6,4	4,1	3,1	
0,02	4,4	1,4	0,4	20	9	5,7	4,4	
0,05	6,8	2,2	0,6	31	13	8,9	6,8	
0,1	8,6	2,8	0,7	39	17	11	8,6	
0,2	12	4,2	1	59	26	16	12	
0,4	-	7	1,7	-	44	28	21	
0,6	-	9,8	2,4	-	61	39	30	
0,8	-	-	3,1	-	-	50	38	
1,0	-	-	3,8	-	-	62	47	
1,2	-	-	4,5	-	-	-	53	
1,6	-	-	5,9	-	-	-	73	

**EB1.32****EB1.12 G 1-2, DN 25-50****EB1.12 1/2-3/4 x 1/2****EB1.12 DN 65-100****Расход газа, (Нм³/ч)**

Присоединение	DN65 – 100			
	диапазон рабочего давления, (МПа)			
Перепад давления, (МПа)	0 – 0,2	0 – 0,6	0 – 1,0	0 – 1,6
0,01	25	25	16	8
0,02	36	36	23	11
0,05	55	55	35	16
0,1	70	70	45	21
0,2	106	106	67	32
0,4	-	176	113	53
0,6	-	246	157	75
0,8	-	-	203	96
1,0	-	-	248	118
1,2	-	-	-	139
1,6	-	-	-	182

Опции

- Озоноустойчивое исполнение
- Встроенный обратный клапан (для EB1.32)
- Различные материалы уплотнений и типы присоединения
- Специальные исполнения по запросу

Пример маркировки

EB1.12	65	*16ST	-6FV
--------	----	-------	------

Воздухоотводчик пусковой**EB3.52**

для жидкостей и газов температурой до 130 °С

Технические характеристики

Присоединение	фланцы DN25 – 100 мм
Условное давление	PN1,6 МПа
Рабочая температура	-40...+130 °С
Рабочее давление	DN 25 – 50: до 1,2 МПа DN 65 – 100: до 1,3 МПа
Расход газа	до 1117 Нм ³ /ч

Описание

EB3.52 является пусковым воздухоотводчиком для жидкостных систем. Предназначен для удаления воздуха и других газов из системы при её заполнении жидкостью в процессе пуска. Также используется для заполнения системы воздухом при дренаже.

Клапан закрывается при достижении уровня жидкости верхней точки системы при заполнении и открывается при снижении давления в системе ниже 0,03 МПа при дренаже. В процессе работы системы клапан находится в закрытом положении независимо от уровня жидкости.

Материалы

Корпус	Нержавеющая сталь
Поплавок	Нержавеющая сталь
Уплотнение корпуса	EPDM
Седловое уплотнение	EPDM

Расход газа при пуске, (Нм³/ч)

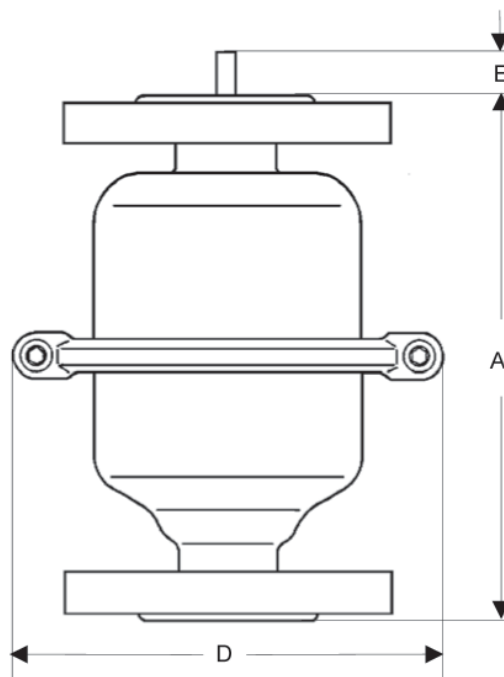
Перепад давления на воздухоотводчике, (МПа)	фланцы, DN						
	25	32	40	50	65	80	100
0,005	52	90	125	317	378	543	790
0,01	73	126	177	307	534	767	1117

Размеры, (мм)

Размер, (мм)	фланцы, DN						
	25	32	40	50	65	80	100
A	247	255	261	264	430	440	440
D	200	200	200	200	265	265	265
E	45	45	35	35	-	-	-

Масса, (кг)

DN, (мм)	25	32	40	50	65	80	100
Масса, кг	4,5	6	6,5	8,5	15	16	18

**Опции**

- Рабочее давление до 1,6 МПа
- Полимерное покрытие внутренних поверхностей для агрессивных сред
- Различные материалы уплотнений
- Встроенный обратный клапан
- Различные типы присоединений
- Специальные исполнения по запросу

Пример маркировки

EB3.52	25	*16ST	EV
--------	----	-------	----

Воздухоотводчик пусковой**EB3.50**

для жидкостей и газов температурой до 130 °С

Технические характеристики

Присоединение	фланцы DN100 – 300 мм
Условное давление	DN100–200: PN0,6–4,0 МПа DN250–300: PN0,6–1,6 МПа
Рабочая температура	-10...+130 °С
Рабочее давление	до 1,6 МПа
Расход газа	до 10708 Нм ³ /ч

Описание

EB3.50 является пусковым воздухоотводчиком для жидкостных систем. Предназначен для удаления воздуха и других газов из системы при её заполнении жидкостью в процессе пуска. Также используется для заполнения системы воздухом при дренаже.

Клапан закрывается при достижении уровня жидкости верхней точки системы при заполнении и открывается при снижении давления в системе ниже 0,03 МПа при дренаже. В процессе работы системы клапан находится в закрытом положении независимо от уровня жидкости.

Материалы

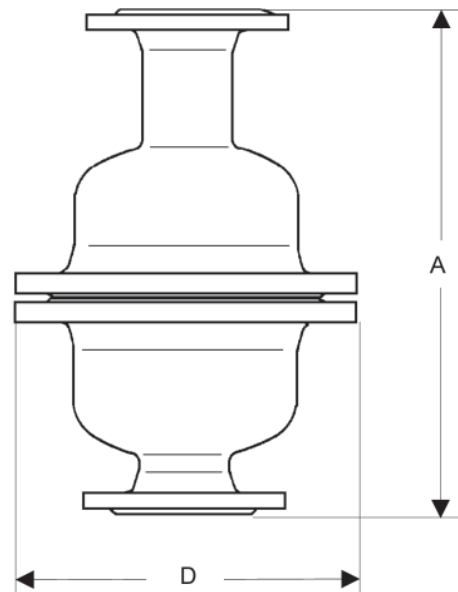
Корпус	Углеродистая сталь
Уплотнение корпуса	EPDM
Внутренние детали	Нержавеющая сталь
Поплавок	Нержавеющая сталь
Седловое уплотнение	EPDM

Расход газа, (Нм³/ч)

Перепад давления, (МПа)	DN, (мм)					
	100	125	150	200	250	300
0,05	971	1604	2236	3948	5783	7572
0,01	1374	2268	3162	5583	8178	10708

Размеры, (мм); масса, (кг)

PN	Размер, (мм)	DN, (мм)					
		100	125	150	200	250	300
0,6	A	620	620	750	860		1030
	D	440	440	540	645	755	755
	Масса, (кг)	70	73	по запросу			
1,0	A	625	625	760	870		1050
	D	445	445	565	670	780	780
	Масса, (кг)	70	73	по запросу			
1,6	A	625	625	760	870		1060
	D	460	460	580	715	840	840
	Масса, (кг)	81	84	по запросу			
2,5	A	650	650	790	910		1090
	D	485	485	620	730	845	845
	Масса, (кг)	110	115	по запросу			
4,0	A	650	650	790	930	1100	1140
	D	515	515	660	755	890	890
	Масса, (кг)	165	170	по запросу			

**Опции**

- Различные варианты седлового уплотнения для различных сред
- Встроенный обратный клапан
- Различные типы присоединений
- Специальные исполнения по запросу

Пример маркировки

EB3.50	200	*16ST	ES
--------	-----	-------	----

Воздухоотводчик двойного действия**EB1.74**

для жидкостей и газов температурой до 130 °С

Технические характеристики

Присоединение	фланцы DN50 – 150 мм
Условное давление	PN1,6 МПа
Рабочая температура	-40...+130 °С
Рабочее давление	0–0,8 МПа
Максимальный расход	до 1030 Нм ³ /ч

Описание

EB1.74 является автоматическим поплавковым воздухоотводчиком двойного действия; предназначен для удаления воздуха как при пуске системы, так и в процессе её работы. При пуске системы через большое седло клапана отводится большой расход воздуха при малом давлении. В процессе работы небольшие объёмы воздуха отводятся через маленькое седло клапана. При этом большой клапан не откроется до тех пор, пока не снизится уровень жидкости и давление в системе не понизится до 0,02 МПа.

Все элементы клапана изготовлены из нержавеющей стали методом глубокой вытяжки и имеют высокую коррозионную стойкость.

Материалы

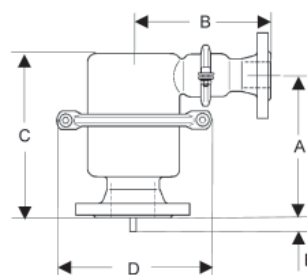
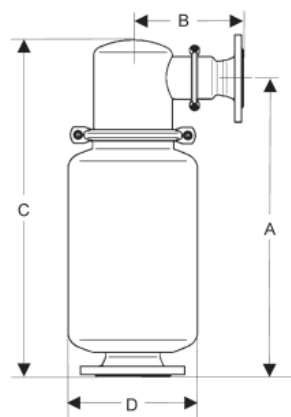
Корпус	Нержавеющая сталь
Уплотнение корпуса	EPDM
Внутренние детали	Нержавеющая сталь
Поплавок	Нержавеющая сталь
Седловое уплотнение	EPDM

Расход газа, (Нм³/ч)

	Перепад давления, (МПа)	DN, (мм)				
		50	65	80	100	150
Пуск системы	0,005	113	396	396	396	728
	0,01	159	560	560	560	1030
Постоянная работа	0,1	11	25	25	25	55
	0,2	16	38	38	38	85
	0,4	28	63	63	63	140
	0,6	39	88	88	88	209
	0,8	50	114	114	114	250

Размеры, (мм); масса, (кг)

Размер, (мм)	DN, (мм)				
	50 x 50	65 x 65	80 x 65	100 x 65	150 x 80
A	285	285	300	265	695
B	175	235	235	235	300
C	325	330	340	310	795
D	200	265	265	265	273
E	25	40	25	55	-
Масса, (кг)	8,5	14,5	15	16	28

**DN50-100****DN150****Опции**

- Различные варианты седлового уплотнения для различных сред
- Озоноустойчивое исполнение
- Встроенный обратный клапан
- Специальные исполнения по запросу

Пример маркировки

EB1.74	50	*16ST	EV
--------	----	-------	----

Воздухоотводчик двойного действия**EB1.84**

для загрязненных и сточных вод температурой до 130 °С

Технические характеристики

Присоединение	фланцы DN50 – 100 мм
Условное давление	PN1,0 МПа
Рабочая температура	-40...+130 °С
Рабочее давление	0–0,6 МПа
Максимальный расход	до 560 Нм ³ /ч

Описание

EB1.84 является автоматическим поплавковым воздухоотводчиком двойного действия; предназначен для удаления воздуха как при пуске системы, так и в процессе её работы. При пуске системы через большое седло клапана отводится большой расход воздуха при малом давлении. В процессе работы небольшие объёмы воздуха отводятся через маленькое седло клапана. При этом большой клапан не откроется до тех пор, пока не снизится уровень жидкости и давление в системе не понизится до 0,02 МПа.

Все элементы клапана изготовлены из нержавеющей стали методом глубокой вытяжки и имеют высокую коррозионную стойкость. Удлиненный корпус клапана EB1.84 позволяет использовать его для загрязнённых, вспенивающихся жидкостей.

Материалы

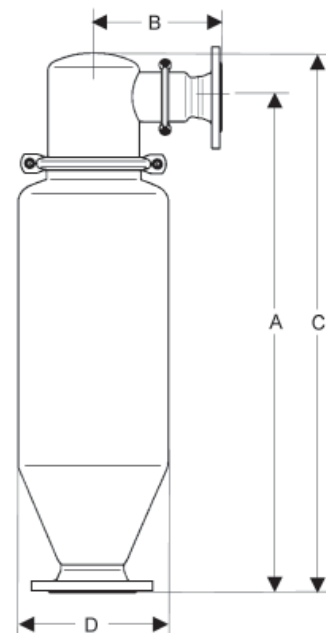
Корпус	Нержавеющая сталь
Уплотнение корпуса	EPDM
Внутренние детали	Нержавеющая сталь
Поплавок	Нержавеющая сталь
Седловое уплотнение	EPDM

Расход газа, (Нм³/ч)

	Перепад давления, (МПа)	DN, (мм)			
		50	60	90	100
Пуск системы	0,005	0,05	113	396	396
	0,01	0,1	159	560	560
Постоянная работа	0,1	1	11	25	25
	0,2	2	16	38	38
	0,4	4	28	63	63
	0,6	6	39	88	88

Размеры, (мм); масса, (кг)

Размер, (мм)	DN, (мм)			
	50 x 50	65 x 65	80 x 65	100 x 65
A	762	933	940	905
B	175	235	235	235
C	805	1010	1020	985
D	166	275	275	275
Масса, (кг)	17.5	41	41	42

**Опции**

- Различные варианты седлового уплотнения для различных сред
- Встроенный обратный клапан
- Специальные исполнения по запросу

Пример маркировки

EB1.84	50	*10ST	EV
--------	----	-------	----

Клапан для сброса воздуха и устранения вакуума ГРАНРЕГ®

KAT50/KAT51

для сред температурой до +65 °С

Технические характеристики

Максимально допустимое давление	1,6/2,5/4,0 МПа
Максимальная температура	65 °С
Минимальное давление	0,02 МПа

Описание

ГРАНРЕГ® серии KAT50/51 предназначен для удаления воздуха из системы во время ее заполнения жидкостью, выпуска воздуха в трубопровод для предотвращения возникновения условий для «кавитации», удаления воздуха из трубопроводов, находящихся под давлением.

Исполнение

Кинетический воздушный клапан ГРАНРЕГ®

серии KAT50:

- Удаление воздуха из системы во время ее заполнения жидкостью
- Выпуск большого количества воздуха при заполнении системы водой и быстрый выпуск воздуха в систему для предотвращения образования вакуума при прекращении подачи воды

Комбинированный воздушный клапан ГРАНРЕГ®

серии KAT51:

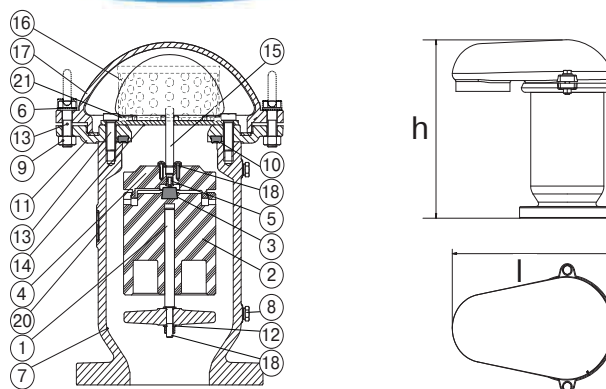
- Удаление воздуха из системы во время ее заполнения жидкостью
- Предназначены для выпуска большого количества воздуха при заполнении системы водой и для быстрого выпуска воздуха в систему для предотвращения образования вакуума при прекращении подачи воды
- Удаление воздуха из системы, находящейся под давлением в течение всего времени ее работы

Присоединение

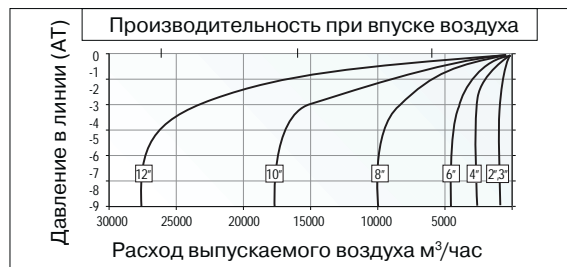
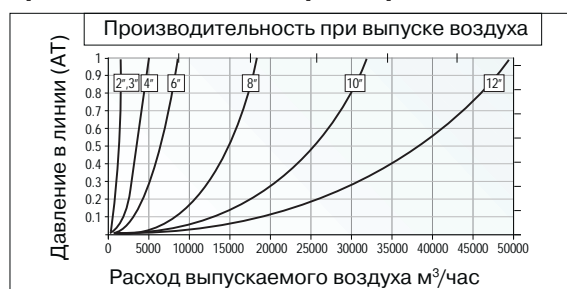
Фланцы по DIN, внутренняя резьба BSP (только DN 50).

Материалы

№	Название	Материал
1.	Направляющая	Нержавеющая сталь
2.	Главный поплавок	Высокопрочный полиэтилен
3.	Уплотнение	EPDM
4.	Верхний поплавок	Высокопрочный полиэтилен
5.	Втулка	Нержавеющая сталь
6.	Шайба	Нержавеющая сталь
7.	Корпус	Высокопрочный чугун
8.	Пробка	Медь
9.	Гайка	Нержавеющая сталь
10.	Уплотнение	Натуральная резина
11.	Фланец	Высокопрочный чугун
12.	Шайба	Нержавеющая сталь
13.	Болт	Нержавеющая сталь
14.	Направляющая верхней оси	Нержавеющая сталь
15.	Верхняя ось	Нержавеющая сталь
16.	Защитная сетка	Нержавеющая сталь
17.	Крышка	Высокопрочный чугун
18.	Болт	Нержавеющая сталь
19.	Монтажное кольцо	Сталь
20.	Шильда	Алюминий
21.	Уплотнитель сетки	ПХВ



Аэродинамические характеристики



Размеры, (мм); масса, (кг)

Размер, (мм)	DN, (мм)						
	50	80	100	150	200	250	300
h	250	250	280	400	440	500	680
l	165	200	235	300	360	425	485
d							
(проходное сечение), мм²	1960	1960	5025	7855	17670	31415	49090
Масса, (кг)	7,5	9,0	14	31	56	124	210

Опции

- Устройство для предотвращения гидроударов для клапанов серии KAT50, KAT51

Примеры маркировки

ГРАНРЕГ® KAT50 — 02 — 03 — 080 — 16 — ф

Маркировка клапанов серии KAT см. стр. 90

Клапан для сброса воздуха и устранения вакуума ГРАНРЕГ®

KAT52/KAT53

для сред температурой до +65 °С

Технические характеристики

Максимально допустимое давление	1,6/2,5/4,0 МПа
Максимальная температура	65 °С
Минимальное давление	0,02 МПа

Описание

ГРАНРЕГ® серии KAT52/53 (с повышенной пропускной способностью) предназначен для удаления воздуха из системы во время ее заполнения жидкостью, впуска воздуха в трубопровод для предотвращения возникновения условий для «кавитации», удаления воздуха из трубопроводов, находящихся под давлением.

Исполнение

Кинетический воздушный клапан ГРАНРЕГ® серии KAT52:

- Удаление воздуха из системы во время ее заполнения жидкостью
- Выпуск большого количества воздуха при заполнении системы водой и быстрый выпуск воздуха в систему для предотвращения образования вакуума при прекращении подачи воды

Комбинированный воздушный клапан ГРАНРЕГ® серии KAT53:

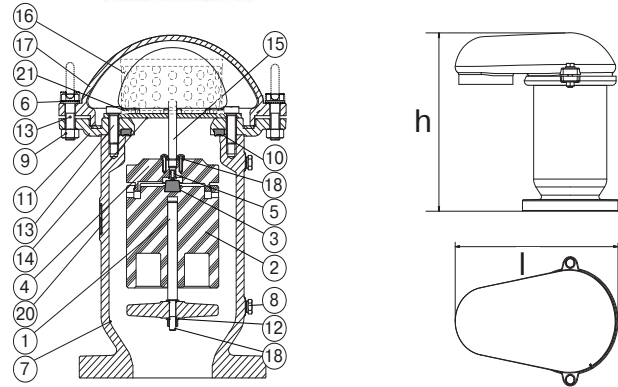
- Удаление воздуха из системы во время ее заполнения жидкостью
- Предназначены для выпуска большого количества воздуха при заполнении системы водой и для быстрого впуска воздуха в систему для предотвращения образования вакуума при прекращении подачи воды
- Удаление воздуха из системы, находящейся под давлением в течение всего времени ее работы

Присоединение

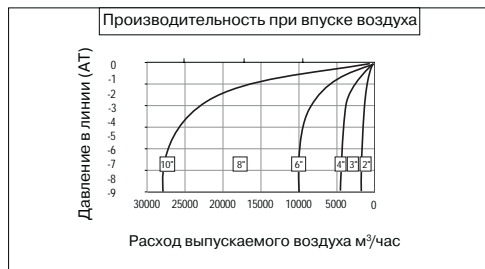
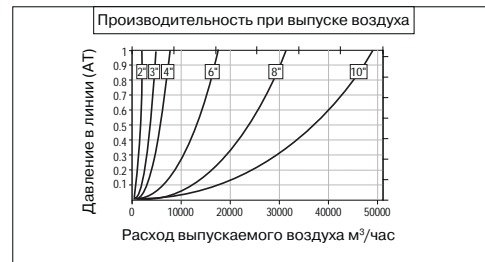
Фланцы по DIN, внутренняя резьба BSP (только DN 50).

Материалы

№	Название	Материал
1.	Направляющая	Нержавеющая сталь
2.	Главный поплавок	Высокопрочный полиэтилен
3.	Уплотнение	EPDM
4.	Верхний поплавок	Высокопрочный полиэтилен
5.	Втулка	Нержавеющая сталь
6.	Шайба	Нержавеющая сталь
7.	Корпус	Высокопрочный чугун
8.	Пробка	Медь
9.	Гайка	Нержавеющая сталь
10.	Уплотнение	Натуральная резина
11.	Фланец	Высокопрочный чугун
12.	Шайба	Нержавеющая сталь
13.	Болт	Нержавеющая сталь
14.	Направляющая верхней оси	Нержавеющая сталь
15.	Верхняя ось	Нержавеющая сталь
16.	Защитная сетка	Нержавеющая сталь
17.	Крышка	Высокопрочный чугун
18.	Болт	Нержавеющая сталь
19.	Монтажное кольцо	Сталь
20.	Шильда	Алюминий
21.	Уплотнитель сетки	ПХВ



Аэродинамические характеристики



Размеры, (мм); масса, (кг)

Размер, (мм)	DN, (мм)					
	50	80	100	150	200	250
h	250	280	400	470	580	695
l	165	225	285	375	480	575
d (проходное сечение), мм²	1960	5000	7855	17670	31415	49090
Масса, (кг)	7,5	12	26	52	130	215

Опции

- Устройство для предотвращения гидроударов для клапанов серии KAT52, KAT53

Примеры маркировки

ГРАНРЕГ® KAT52 — 02 — 03 — 080 — 16 — ф

Маркировка клапанов серии KAT см. стр. 90

Клапан для сброса воздуха и устранения вакуума ГРАНРЕГ® для систем канализации

KAT55

для СТОЧНЫХ ВОД

Технические характеристики

Максимально допустимое давление	1,6 МПа
Минимальное давление	0,02 МПа

Описание

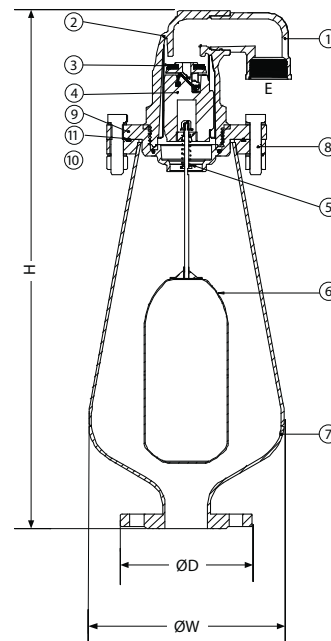
Комбинированный воздушный клапан ГРАНРЕГ® серии KAT55 предназначен для быстрого впуска воздуха в систему для предотвращения образования вакуума, поддержания атмосферного давления в трубопроводе и предотвращения кавитационных разрушений и разрыва трубопровода, а также удаления воздуха из системы, находящейся под давлением в течение всего времени ее работы.

Присоединение

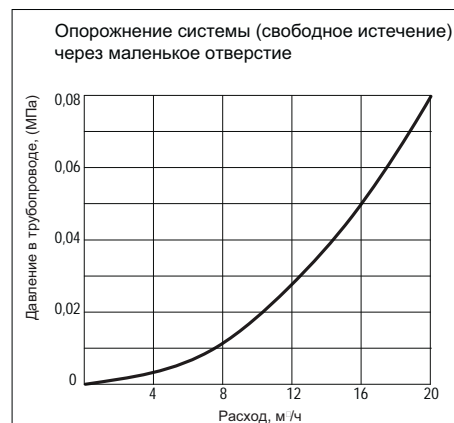
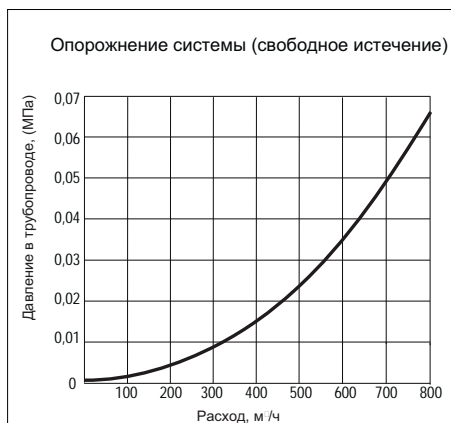
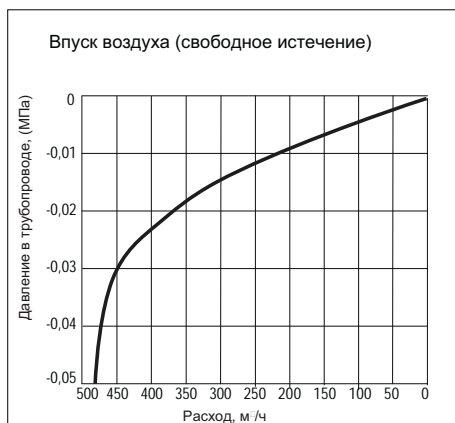
Фланцы по DIN, внутренняя резьба BSP (только DN 50).

Материалы

№	Название	Материал
1.	Крышка изгиба	Полипропилен
2.	Крышка клапана	GRP
3.	Седло	EPDM
4.	Верхний поплавок	Полипропилен
5.	Пружина	SS302
6.	Основной поплавок	SS316
7.	Корпус	Сталь ST37
8.	Болты	SS316
9.	Адаптер	Полиамид
10, 11	Кольцо	NBR

СДЕЛАНО В **Размеры, (мм); масса, (кг)**

Размер, (мм)	DN, (мм)			
	50	80	100	150
H	657	657	657	657
W	245	245	245	245
D	165	200	220	280
E	1 1/2"	1 1/2"	1 1/2"	1 1/2"
Масса, (кг)	12,2	15	18	22

Аэродинамические характеристики**Примеры маркировки**

ГРАНРЕГ® KAT55 — 02 — 03 — 080 — 16 — Ф

Маркировка клапанов серии KAT см. стр. 90

Оборудование для обвязки регулирующей арматуры ПРЕГРАН®**предохранительные клапаны****Технические характеристики**

Присоединение	фланцы DN15 – 400 мм резьба G ¹ / ₄ – G4
Условное давление	PN1,6 – 10,0 МПа
Рабочая температура	-40...+400 °С
Давление настройки	0,01 ... 9,5 МПа
Материалы корпуса	Латунь
	Серый чугун
	Высокопрочный чугун
	Углеродистая сталь Нержавеющая сталь

**Конструкция и принцип действия**

Предохранительные клапаны ПРЕГРАН® предназначены для защиты систем от повышения давления выше допустимого путём сброса рабочей среды в утилизационную систему и являются обязательным элементом обвязки регулятора давления.

По способу открытия выделяют два основных типа предохранительных клапанов:

1. **Пропорциональные** предохранительные клапаны имеют пропорциональную зависимость открытия от превышения давления настройки. Данный тип клапанов используется преимущественно для несжимаемых жидкостей, так как небольшой их сброс из системы вызывает значительное снижение давления в системе. Данный тип клапана, как правило, имеет одинаковый присоединительный размер входного и выходного патрубков.

2. **Полноподъёмные** предохранительные клапаны открываются на полную пропускную способность независимо от степени превышения давления. Полноподъёмные предохранительные клапаны используются на водяной пар и газы. Поскольку газообразные среды расширяются при снижении давления, полноподъёмные предохранительные клапаны имеют, как правило, увеличенный выходной патрубок.

Давление настройки

Во избежание частого срабатывания предохранительного клапана и износа седлового уплотнения, давление его настройки должно быть не менее чем на 10% выше рабочего давления (давления настройки регулятора). Предохранительный клапан должен также защищать чувствительный элемент самого регулятора (например, мембрану). Для этого давление настройки предохранительного клапана не должно более чем в 1,5 раза превышать верхний предел диапазона настройки редуцирующего клапана.

Например, если редуцирующий клапан с диапазоном настройки 0,08 – 0,25 МПа настроен на выходное давление 0,23 МПа, предохранительный клапан должен быть настроен на давление от 0,26 до 0,37 МПа.

Давление настройки предохранительного клапана также не должно превышать максимальное допустимое рабочее давление в системе.

Клапаны поставляются настроенными на требуемое давление.

Выбор предохранительного клапана

Основные параметры предохранительных клапанов ПРЕГРАН®

Тип клапана	Способ открытия	DN, (мм)	PN, (МПа)	Давление настройки, (МПа)	Материал корпуса
КПП 095 А/С	пропорциональный	10 – 25	1,6	0,05 – 1,6	латунь
КПП 095	пропорциональный	8 – 100	1,6/2,5	0,05 – 2,5	латунь, нерж.
КПП 096	пропорциональный	20 – 200	1,6/4,0	0,05 – 4,0	чугун, сталь, нерж.
КПП 495-05	полноподъёмный	10 – 25	2,5	0,07 – 2,5	латунь
Si 57	полноподъёмный	20 – 150	1,6/4,0	0,01 – 0,07	чугун, сталь, нерж.
КПП 495	полноподъёмный	20 – 50	1,6/4,0	0,15 – 1,6	чугун, сталь, нерж.
КПП 496	полноподъёмный	20 – 400	1,6 – 10,0	0,05 – 9,5	чугун, сталь, нерж.

Возможны специальные исполнения по запросу.

Типоразмер предохранительного клапана выбирают по таблицам пропускной способности, приведённым в каталоге «Оборудование для пароконденсатных систем».

Оборудование для обвязки регулирующей арматуры IS, SF, FI

фильтры

Технические характеристики

Присоединение	DN15 – 1000 мм G ^{3/8} - G2
Условное давление	PN0,6 – 50,0 МПа
Рабочая температура	-60...+550 °С
Материалы корпуса	Латунь
	Серый чугун
	Высокопрочный чугун
	Углеродистая сталь
Нержавеющая сталь	



тип IS

Описание

Фильтры предназначены для защиты системы и регулирующей арматуры от взвешенных твердых частиц. Фильтр всегда должен устанавливаться перед регулирующим клапаном.

Фильтры могут иметь различную конструкцию. Наиболее распространены Y-образные фильтры с сетчатым фильтрующим элементом (тип IS). Данная конструкция фильтров используется для большинства применений, где не требуется малого размера ячейки, а также не предъявляется жестких требований по перепаду давления на фильтре.

В том случае, если требуется минимизировать падение давления на фильтре, а также при большом количестве твердых включений рекомендуется использовать фильтр с сетчатым фильтрующим элементом, расположенным перпендикулярно потоку среды (тип SF).

Фильтры типа IS и SF используются, как правило, для жидкостей и пара, и могут также применяться для газов, если не требуется высокая степень очистки. Для более тонкой фильтрации газообразных сред требуется использование многослойных полимерных фильтрующих элементов, имеющих пористую и/или волокнистую структуру. Такие фильтрующие элементы используются в фильтрах типа FI.

Падение давления на фильтре зависит от рабочего давления, расход, а также физических свойств среды (для расчета падения давления просьба обращаться в отдел регулирующей арматуры Компании АДЛ).



тип SF



тип FI

Основные параметры фильтров, поставляемых Компанией АДЛ

Тип	DN, (мм)	PN, (МПа)	Размер ячейки фильтрующего элемента, (мм)	Материал корпуса
IS04	15 – 50	1,6	0,4	латунь
IS15, IS16	15 – 400	1,6	0,6	серый чугун
IS40	15 – 400	4,0	0,6	углеродистая сталь
IS30, IS31	15 – 300	4,0	0,6 – 3	нержавеющая сталь
SF 1.00	15 – 150	1,6 – 16,0	0,25 – 2,5	высокопрочный чугун, углеродистая сталь
SF 2.00	25 – 1000	0,6 – 4,0	0,25 – 2,5	углеродистая сталь
SF 3.00	15 – 100	16,0 – 50,0	0,25 – 2,5	углеродистая сталь
SF 6.00	15 – 100	1,6	0,25 – 2,5	нержавеющая сталь
FI 1.01	15 – 250	1,6 – 16,0	0,15 – 0,58	высокопрочный чугун, углеродистая сталь
FI 6.01	15 – 100	1,6	0,15 – 0,37	нержавеющая сталь
FI 6.06	15 – 50	1,6	0,005 – 0,025	нержавеющая сталь

Возможны специальные исполнения по запросу.

Список технической документации

Отдел трубопроводной арматуры

Технические каталоги

- КТА 01.22.13 Трубопроводная арматура общепромышленного применения
 КТА 02.11.13 Трубопроводная арматура промышленного применения
 КТА 04.10.12 Сервоприводы для трубопроводной арматуры
 КТА 06.12.11 Оборудование Flamco: расширительные баки, сепараторы воздуха, воздухоотводчики, предохранительные клапаны
 КТА 07.15.13 Оборудование для пароконденсатных систем
 КТА 10.08.12 Оборудование Orbinox (Испания) для очистных сооружений, пищевой, целлюлозно-бумажной и др. областей промышленности
 КТА 14.14.13 Регулирующая арматура
 КТА 15.09.13 Стальные шаровые краны БИВАЛ®
 КТА 17.05.13 Балансировочные клапаны
 КТА 18.02.13 Автоматические установки поддержания давления ГРАНЛЕВЕЛ®
 КТА 19.03.13 Стальные шаровые краны БИВАЛ® для газораспределительных систем
 КО 01.03.13 Оборудование для химически агрессивных сред: футерованная трубопроводная арматура, насосы
 КО 02.05.13 Оборудование для систем пожаротушения

Руководства по эксплуатации

- РТА 01.01.06 Неполноповоротные электроприводы AUMA NORM серии SG 03.3-SG 05.3
 РТА 02.02.06 Многооборотные электроприводы AUMA NORM серии SA 07.1-48.1, SAR 07.1-30.1
 РТА 03.02.06 Неполноповоротные электроприводы AUMA NORM серии SG 05.1-SG 12.1
 РТА 05.02.06 Четверть-оборотные пневматические приводы PRISMA
 РТА 06.01.07 Электропневматический позиционер IP6000 / IP6100
 РТА 07.01.09 Электроприводы Valpes серии EK
 РТА 08.01.09 Электроприводы Valpes серии ER
 РТА 09.02.13 Электроприводы Valpes серии VR
 РТА 10.02.13 Электроприводы Valpes серии VS
 РТА 11.01.07 Автоматические установки поддержания давления Flexcon MPR-S
 РТА 12.01.07 Автоматические установки поддержания давления Flamcomat
 РТА 13.01.08 Электроприводы Valpes серии VR-POSI
 РТА 14.01.13 Электроприводы Valpes серии ER PREMIER

Прспекты

- ЛТА 07.04.13 Стальные шаровые краны БИВАЛ®

Отдел электрооборудования

Технические каталоги

- КЭО 01.10.13 Электрооборудование для электродвигателей: управление и защита. Преобразователи частоты, мягкие пускатели, мониторы нагрузки
 КЭО 02.07.13 Электрооборудование Fanox и GRANCONTROL® для защиты электродвигателей
 КЭО 03.10.13 Шкафы управления ГРАНТОР® — передовые технологии контроля и защиты насосов

Прспекты

- ЛЭО 01.10.13 Электрооборудование для электродвигателей: управление и защита
 ЛЭО 04.01.06 Преобразователи FDU 2.0: 18 новых возможностей для Вашего применения
 ЛЭО 05.01.07 Преобразователи FDU 2.0: Как повысить эффективность Ваших насосов
 ЛЭО 06.01.07 Преобразователи FDU 2.0: Эффективная и надежная работа вентиляторов и компрессоров
 ЛЭО 07.01.07 Преобразователь частоты Emotron VSA/VSC: маленькие размеры, но большие функциональные возможности
 ЛЭО 08.01.10 Устройство плавного пуска среднего напряжения MVC Plus Series

Руководства по эксплуатации

- РЭО 06.02.08 Монитор нагрузки EL-FI® PM/FM
 РЭО 07.03.08 Монитор нагрузки на валу EL-FI® M20
 РЭО 11.06.10 Комплектное устройство: шкаф управления ГРАНТОР® типа АЭП с контроллером Megacontrol и преобразователем частоты
 РЭО 12.08.11 Комплектное устройство: шкаф управления ГРАНТОР® типа АЭП с преобразователем частоты
 РЭО 13.06.10 Комплектное устройство: шкаф управления ГРАНТОР® типа АЭП с релейным регулированием
 РЭО 16.01.05 Компактный привод CDU
 РЭО 17.01.05 Компактный привод CDX
 РЭО 18.01.06 Монитор дренажных насосов DCM
 РЭО 20.01.06 Монитор нагрузки двигателя EL-FI® M10
 РЭО 21.04.10 Комплектное устройство: шкаф управления ГРАНТОР® типа АЭП для канализационных, дренажных и др. систем

Список технической документации

РЭО 22.06.12	Преобразователь частоты FDU 2.0
РЭО 23.04.12	Преобразователь частоты VFX 2.0
РЭО 24.03.11	Комплектное устройство: шкаф управления ГРАНТОР® типа АЭП для спринклерной и дренчерной систем пожаротушения
РЭО 29.01.09	Руководство по установке платы реле для преобразователей частоты FDU 2.0 и VFX 2.0
РЭО 30.02.09	Преобразователь частоты VSC
РЭО 31.01.09	Преобразователь частоты VSA
РЭО 32.02.10	Мягкий пускатель MSF 2.0
РЭО 33.05.12	Комплектное устройство: шкаф управления ГРАНТОР® типа АЭП для управления электроприводом задвижки
РЭО 34.01.12	Устройства плавного пуска GRANCONTROL® серии 1P23, 3P40

Отдел КИПиА

Технические каталоги

ККИ 06.03.11	Коаксиальные клапаны Müller Co-ax (Германия)
ККИ 07.04.12	Соленоидные клапаны и клапаны с пневмоприводом
ККИ 08.01.10	Распределительные клапаны Hafner-Pneumatik (Германия)

Проспекты

ЛКИ 01.05.07	Оборудование КИПиА
ЛКИ 06.03.07	Оборудование КИПиА для тепло-, водоснабжения, вентиляции и кондиционирования
ЛКИ 08.02.07	Регулирующие клапаны серии 290 с пневмоприводом
ЛКИ 10.01.09	Отсечные соленоидные клапаны

Отдел насосного оборудования

Технические каталоги

КНО 01.11.13	Насосные установки ГРАНФЛОУ®
КНО 03.06.13	Горизонтальные насосы Carpari
КНО 04.05.12	Скважинные насосы Carpari
КНО 05.06.13	Электрические погружные и сухоустанавливаемые насосы Carpari для сточных вод
КНО 08.06.13	Дозировочные насосы Milton Roy
КНО 09.02.11	Дополнительное оборудование для очистных сооружений. Аэраторы, ускорители потока и погружные миксеры
КНО 10.02.13	Насосное оборудование компании VERDERFLEX
КНО 12.02.13	Мембранные насосы с пневмоприводом YAMADA
КНО 13.03.13	Насосное оборудование для систем теплоснабжения, водоснабжения, водоотведения, кондиционирования и пожаротушения
КО 01.03.13	Оборудование для химически агрессивных сред: футерованная трубопроводная арматура, насосы

Руководства по эксплуатации

РНО 01.03.10	Насосные установки ГРАНФЛОУ® типа УНВ
РНО 02.02.10	Бытовые насосные установки ГРАНФЛОУ® на самовсасывающем насосе

Отраслевые проспекты

ЛО 01.03.13	Современные технологии в системах тепло-, водоснабжения, кондиционирования
ЛО 02.04.13	Оборудование для водопроводно-канализационного хозяйства (ВКХ)
ЛО 03.04.13	Оборудование для пищевой промышленности
ЛО 04.04.13	Оборудование для нефтяной и газовой промышленности



Применение: системы тепло-, газо-, водоснабжения, водоотведения, охлаждения и кондиционирования, технологические процессы в промышленности

Соленоидные клапаны и клапаны с пневмоприводом

- Отсечные соленоидные клапаны для систем отопления и водоснабжения, систем очистки воды, климатических систем и природного газа, DN 1/8"-3", DN 32-200 мм
- Отсечные соленоидные клапаны для перегретой воды и пара, DN 1/8"-2"
- Клапаны для светлых нефтепродуктов, дизельного топлива, гидравлического масла, DN 1/8"-2"
- Импульсные клапаны и автоматика для систем очистки воздуха с помощью рукавных фильтров: импульсные клапаны, резьбовое, фланцевое и обжимное присоединения, DN 3/4"-3", DN 20-50 мм, контроллеры для управления до 32 клапанов
- Отсечные соленоидные клапаны для поршневых компрессоров, резьбовое присоединение, монтаж на плите, DN 1/8"-1", PN 16/40/100 бар, T_{макс.} +160 °C
- Отсечные соленоидные клапаны из нержавеющей стали для нейтральных и агрессивных сред, DN 1/8"-2", DN 32, 40, 50 мм
- Отсечные соленоидные клапаны для природного газа, DN 1/8"-2", DN 65-100 мм, фильтры, детекторы
- Отсечные клапаны с пневмоприводом полностью из нержавеющей стали AISI316 и с пластиковым приводом, НЗ/НО для нейтральных и агрессивных жидкостей и газов, присоединения резьбовое, фланцевое, под сварку, DN 1/2"-2"
- Взрывозащита EExd, EExm, EExem и EExia, различные температурные классы

Каталог: «Соленоидные клапаны и клапаны с пневмоприводом»

Шкафы управления ГРАНТОР® (АДЛ Продакшн, Россия)

Шкафы управления с релейным регулированием

- Выпускаются для управления группой от 1 до 6 насосов. Применяются с циркуляционными, повысительными, скважинными, подпиточными и другими типами насосов
- Имеется модификация с мягкими пускателями для предотвращения гидравлических ударов

Шкафы управления с частотным регулированием

- Выпускаются для управления группой от 1 до 7 насосов
- Частотное регулирование обеспечивает поддержание заданных параметров системы при минимальных потерях в электродвигателе, а также до 70 % снижает затраты на электроэнергию
- Выпускаются серии с одним частотным преобразователем на все насосы и на каждый насос

Шкафы управления по уровням

- Выпускаются для управления дренажными, канализационными насосами, КНС, станциями подъема, водозаборными емкостями
- Возможность различных климатических исполнений: УХЛ1 (уличное), УХЛ2, УХЛ4

Шкафы управления для систем пожаротушения

- Шкафы управления пожарными насосами (с жockey-насосом и без). Предназначены для работы в спринклерных, дренчерных (кнопочных) системах пожаротушения и системах противопожарного водопровода
- Модификация с мягкими пускателями и преобразователем частоты
- Шкафы сертифицированы на соответствие техническому регламенту о требованиях пожарной безопасности (Федеральный закон от 22.07.2008 №123-ФЗ)

Шкафы управления электрифицированными задвижками

- Универсальный шкаф управления для большинства типов электрифицированных задвижек, включая задвижки, работающие в системах пожаротушения. Работа в двух режимах: местном и дистанционном
- Шкафы сертифицированы на соответствие техническому регламенту о требованиях пожарной безопасности (Федеральный закон от 22.07.2008 №123-ФЗ)

new Шкафы управления во взрывозащищенном исполнении

- Пылевлагозащищенность до IP67. Категории защиты: 1ExdIICT4, 1ExdIIBT5, 1Exd[ia]IIBT5. Мощность до 630 кВт. Возможно климатическое исполнение до УХЛ1.

Шкафы автоматизации ГРАНТОР®:

- Комплексное управление законченным технологическим циклом или процессом
- Разработка системы автоматизации под требование заказчика
- Развитая система диспетчеризации и передачи данных на SCADA верхнего уровня
- Может поставляться в комплексе с автоматическим рабочим местом оператора

Преимущества:

- 100 % тестирование всех выпускаемых шкафов управления
- Использование комплектующих ведущих европейских производителей
- Металлический корпус, степень защиты IP54
- Наличие на складе наиболее востребованных серий шкафов
- Срок поставки стандартной серии шкафа от 1 недели
- Возможности расширения функционала шкафов

Каталог: «Шкафы управления ГРАНТОР®»

По вопросам продаж и поддержки:

Астана: +7(7172)727-132 Архангельск: (8182)63-90-72 Белгород (4722)40-23-64 Брянск: (4832)59-03-52 Владивосток: (423)249-28-31
 Волгоград: (844)278-03-48 Вологда: (8172)26-41-59 Воронеж: (473)204-51-73 Екатеринбург: (343)384-55-89 Иваново: (4932)77-34-06
 Ижевск: (3412)26-03-58 Казань: (843)206-01-48 Калининград: (4012)72-03-81 Калуга: (4842)92-23-67 Кемерово: (3842)65-04-62
 Киров: (8332)68-02-04 Краснодар: (861)203-40-90 Красноярск: (391)204-63-61 Курск: (4712)77-13-04 Липецк: (4742)52-20-81
 Магнитогорск: (3519)55-03-13 Москва (495)268-04-70 Мурманск: (8152)59-64-93
 Набережные Челны: (8552)20-53-41 Нижний Новгород: (831)429-08-12 Новокузнецк: (3843)20-46-81 Новосибирск: (383)227-86-73
 Орел: (4862)44-53-42 Оренбург: (3532)37-68-04 Пенза: (8412)22-31-16 Пермь: (342)205-81-47 Ростов-на-Дону: (863)308-18-15
 Рязань: (4912)46-61-64 Самара: (846)206-03-16 Санкт-Петербург: (812)309-46-40 Саратов: (845)249-38-78 Смоленск: (4812)29-41-54
 Сочи: (862)225-72-31 Ставрополь: (8652)20-65-13 Тверь: (4822)63-31-35 Томск: (3822)98-41-53 Тула: (4872)74-02-29 Тюмень: (3452)66-21-18
 Ульяновск: (8422)24-23-59 Уфа (347)229-48-12 Челябинск: (351)202-03-61 Череповец: (8202)49-02-64
 Ярославль: (4852) 69-52-93
 единый адрес: grn@nt-rt.ru
 сайт: www.ama.nt-rt.ru